



MAHAGROUP

# MA STAR 3.5 | 5.5 | 6.5

Zwei-Säulen-Hebebühnen

Original-Betriebsanleitung

BA364501-de

Installation | Betrieb | Service

© MAHA Maschinenbau Haldenwang GmbH & Co. KG

Weitergabe sowie Vervielfältigung dieses Dokuments, Verwertung und Mitteilung seines Inhalts sind verboten, soweit nicht ausdrücklich gestattet. Zuwiderhandlungen verpflichten zu Schadenersatz. Alle Rechte für den Fall der Patent-, Gebrauchsmuster- oder Geschmacksmustereintragung vorbehalten. Der Inhalt dieser Ausgabe wurde sorgfältig auf Richtigkeit geprüft. Trotzdem können Fehler nicht vollständig ausgeschlossen werden. Technische Änderungen ohne Vorankündigung jederzeit vorbehalten.

#### **Hersteller**

MAHA Maschinenbau Haldenwang GmbH & Co. KG  
Hoyen 20  
87490 Haldenwang  
Germany

Phone: +49 8374 585-0  
Fax: +49 8374 585-590  
Mail: maha@maha.de  
Web: www.maha.de

#### **Kundendienst**

MAHA SERVICE CENTER  
Maybachstraße 8  
87437 Kempten  
Germany

Phone: +49 8374 585-100  
Fax: +49 8374 585-491  
Mail: service@maha.de  
Web: www.mahaservicecenter.de

Sehr geehrte Kundin, sehr geehrter Kunde,

MAHA ist einer der weltweit führenden Hersteller von Prüf- und Hebetchnik und legt vor allem Wert auf Qualität und Leistungskraft. Das Unternehmenskonzept umfasst Entwicklung, Herstellung und Vertrieb von Produkten für den Einsatz in Kfz-Werkstätten, bei Fahrzeugherstellern und Prüforganisationen.

Der Anspruch von MAHA ist es, auch in den Bereichen Zuverlässigkeit, Sicherheit und Nachhaltigkeit führend zu sein – dies lässt sich an vielen Details erkennen, die aus diesen Gesichtspunkten heraus entwickelt wurden.

Wir sind überzeugt davon, dass Sie mit der Qualität und Leistung unserer Produkte über lange Jahre mehr als zufrieden sein werden. Mit dem Erwerb unserer Produkte erhalten Sie auch professionelle Hilfe im Fall von Service- und Reparaturbedarf.

Denken Sie bitte daran, diese Betriebsanleitung sicher aufzubewahren. Die genaue Befolgung ihres Inhalts verlängert die Lebensdauer Ihres Produkts erheblich und erhöht zudem seinen Wiederverkaufswert. Sollten Sie Ihr Produkt verkaufen, geben Sie bitte auch die Betriebsanleitung weiter.

MAHA arbeitet ständig an der Weiterentwicklung aller Produkte und behält sich daher das Recht auf Änderungen, z. B. von Form und Aussehen, ohne vorherige Ankündigung vor.

Für unsere Produkte sind umfangreiches Zubehör, nützliches Montagematerial und Hilfsstoffe erhältlich. Weitere Informationen erhalten Sie jederzeit von Ihrem Händler oder Ihrem Ansprechpartner bei MAHA.

Vielen Dank, dass Sie sich für ein MAHA-Produkt entschieden haben!

## Inhalt

1	Allgemeine Sicherheitshinweise .....	7
1.1	Einführung .....	7
1.2	Symbole und Signalwörter .....	7
1.2.1	Personenschäden .....	7
1.2.2	Produkt-, Maschinen-, Anlagenschäden .....	7
1.3	Verhalten im Störfall.....	8
1.4	Verhalten bei Unfällen .....	8
1.5	Anforderungen an das Bedienungspersonal.....	8
1.6	Anforderungen an das Servicepersonal .....	8
1.7	Bestimmungsgemäßer Gebrauch.....	9
1.8	Bestimmungswidriger Gebrauch .....	9
2	Anlagenbeschreibung .....	10
2.1	Lebensdauer .....	10
2.2	Allgemeine Maschinenbeschreibung .....	10
2.3	Steuerungsbeschreibung .....	11
3	Sicherheitseinrichtungen .....	12
3.1	Not-Aus und Not-Halt .....	12
3.2	Totmann .....	12
3.3	Gleichlaufregelung.....	12
3.4	Gleichlaufüberwachung.....	12
3.5	Mutterbruchererkennung.....	13
3.6	Hindernisfahrt .....	13
3.7	Tragarmverriegelung .....	13
3.8	Selbstbremsender Spindeltrieb.....	13
3.9	Motorbremse .....	14
3.10	CE-Stopp.....	14
3.11	Spindelabdeckung .....	14
3.12	Deckenlichtschranke (optional).....	14
4	Technische Daten .....	15
4.1	Gesamtübersicht mit Komponenten .....	15
4.2	Technische Daten .....	16
4.2.1	Aufstellungschema .....	17
4.2.2	Gefahrenbereich.....	17
5	Transport, Handhabung und Lagerung.....	18
5.1	Sicherheitshinweise.....	18
5.2	Lieferumfang.....	18
5.3	Angaben zur Verpackung.....	19
5.3.1	Abmessungen und Gewicht.....	19
5.3.2	Schwerpunkt der verpackten Hebebühne.....	19
5.4	Transport und Handhabung .....	19
5.5	Lagerung .....	20
6	Installation.....	20
6.1	Sicherheitshinweise.....	20

6.2	Hubsäulen aufstellen.....	21
6.2.1	Aufstellen mit Aufstellvorrichtung (nur MA STAR 3.5) .....	21
6.2.2	Aufstellen ohne Aufstellvorrichtung (alle Typen).....	23
6.3	Wichtige Informationen zur Ankermontage.....	23
6.3.1	Montagematerial.....	24
6.3.2	Verarbeitungs- / Aushärtezeit .....	24
6.3.3	Bohrlöcher erstellen und reinigen .....	25
6.3.4	Ankerstangen kürzen .....	25
6.3.5	Werkzeuge zur Ankermontage .....	26
6.4	Direktbefestigung .....	27
6.5	Befestigung auf Montageplatte (nur MA STAR 3.5).....	28
6.6	Bohrungen setzen.....	29
6.7	Hubsäulen positionieren .....	29
6.7.1	Hubsäulen ausrichten .....	30
6.7.2	Unterlegen.....	31
6.8	Länge der Ankerstangen anpassen .....	31
6.8.1	Ankermaße .....	31
6.9	Hubsäulen verankern.....	32
6.10	Grundplatten mit Injektionsmörtel unterspritzen.....	32
6.11	Hauptstecker montieren.....	34
6.12	Elektrische Verbindung der Hubsäulen .....	35
6.12.1	Überflurverkabelung.....	35
6.12.2	Unterflurverkabelung.....	41
6.13	Elektrischer Anschluss der Hebebühne .....	42
6.14	Abdeckhauben montieren .....	45
6.15	Spindeltrieb der Hebebühne abschmieren.....	47
6.16	Verschleißanzeige der Tragmutter einstellen .....	48
6.17	Hebebühne an Versorgungsspannung anschließen.....	49
6.18	Inbetriebnahme der Steuerung .....	50
6.19	Tragarme und Tragarmarretierung montieren.....	50
6.20	Türschutzstreifen anbringen.....	52
6.21	Untere Endlage einstellen.....	53
6.22	Funktionsprüfung.....	54
7	Optionale Ausstattungen.....	55
7.1	Spannungsvarianten 3x 220-230 V 50/60 Hz .....	55
7.2	Bedieneinheit an Gegensäule.....	56
7.3	Energieset an Bedien- und Gegensäule.....	57
7.4	Türanschlagschutz für Hubschlitten (nur MA STAR 3.5) .....	60
7.5	Anbauteile Säule .....	60
7.5.1	Halterung für Aufnahmeerhöhung / Dokumentenhalter / Schlagschrauberhalter.....	61
7.6	Energieblock.....	62
7.7	Deckenlichtschränke .....	63
7.8	Aufnahmeteller-Erhöhdungen .....	64
7.9	Radgreiferaufnahme (nur MA STAR 5.5 und 6.5).....	64
7.10	Rollenunterstützung für Tragarmauszüge montieren (nur MA STAR 5.5 und 6.5).....	66

8	Betrieb.....	72
8.1	Sicherheitshinweise.....	72
8.2	Bedienung und Betriebszustände.....	74
8.3	Hubvorgang vorbereiten.....	75
8.3.1	Betriebsbereitschaft herstellen.....	75
8.3.2	Fahrzeug positionieren.....	75
8.3.3	Tragarme und Aufnahmeteller positionieren.....	76
8.4	Hebe- und Senkvorgang.....	77
8.4.1	Lastaufnahmepunkte und Tragarmarretierungen prüfen.....	77
8.4.2	Fahrzeug verzurren.....	77
8.4.3	Hebevorgang fortsetzen.....	78
8.4.4	Senkvorgang.....	78
8.5	Fahrzeug ausfahren.....	78
9	Störungsbeseitigung.....	79
9.1	Störungstabelle.....	79
9.2	Defekten Sensor ermitteln.....	81
10	Prüfung und Instandhaltung.....	83
10.1	Prüfungen täglich vor Arbeitsaufnahme.....	83
10.1.1	Kabel und Betätigungselemente.....	83
10.1.2	Not-Aus / Not-Halt.....	83
10.1.3	Begrenzung der Tragarmauszüge.....	83
10.1.4	Funktion der Tragarmarretierung.....	84
10.1.5	Lastaufnahmen.....	85
10.2	Halbjährliche Prüfungen.....	86
10.2.1	Spindeln und Tragmuttern.....	86
10.2.2	Verschleiß der Tragmutter.....	86
10.2.3	Mutterbruchererkennung.....	87
10.2.4	Aushubsicherung der Tragarmauszüge.....	89
10.2.5	Füllstand der Spindelschmierung.....	90
10.3	Jährliche Prüfungen.....	90
10.3.1	Anzugsmoment der Befestigung.....	91
10.3.2	Druckluftleitungen und -verschraubungen.....	91
10.3.3	Zahnriemen.....	91
10.3.4	Bremse.....	92
10.3.5	Hindernisfahrt.....	92
10.3.6	CE-Stopp.....	93
11	Wartung.....	94
11.1	Sicherheitshinweise.....	94
11.2	Schmierung.....	95
11.2.1	Schmierstellen und Schmierstoffe.....	95
11.2.2	Spindel und Tragmutter schmieren.....	95
11.2.3	Gleitsteinlaufbahnen schmieren.....	96
11.2.4	Tragarmauszüge schmieren.....	96
11.2.5	Gewinde der Tragteller schmieren.....	97
11.2.6	Spindellager schmieren (nur MA STAR 5.5 / 6.5).....	97

11.3	Zahnriemen spannen oder tauschen.....	98
11.4	Alle 5 Jahre .....	99
12	Reparatur .....	99
12.1	Steuerung .....	99
12.1.1	Steuerung konfigurieren .....	100
12.1.2	Referenzfahrt durchführen .....	101
12.1.3	Konfigurationsmodus manuell aktivieren.....	101
12.2	Sensoren ersetzen und einstellen.....	101
12.2.1	Sensor zur Drehzahlerfassung ersetzen.....	102
12.2.2	Einstellmaße für Sensor zur Drehzahlerfassung.....	104
12.2.3	Unteren Näherungsschalter (Untere Endlage + Mutterbruch) ersetzen.....	104
12.2.4	Einstellmaße für unteren Näherungsschalter (Untere Endlage + Mutterbruch).....	105
12.3	Manuelles Absenken .....	105
12.3.1	Elektrischer NOT-AB.....	105
12.3.2	Mechanischer NOT-AB.....	106
13	Erweiterte Garantie .....	107
14	Außerbetriebnahme, Demontage und Entsorgung .....	107
15	Explosionsdarstellungen .....	108
15.1	Antrieb .....	108
15.2	Säule.....	112
15.3	Hubschlitten.....	116
15.4	Kabelbrücke .....	120
15.5	Abdeckhaube .....	122
16	Anhang.....	124
16.1	Elektroschaltpläne .....	124
16.2	Produktdatenblätter und Fundamentpläne .....	124
16.3	Verankerungspunkte .....	124
16.4	Konformitätserklärungen .....	125

# 1 Allgemeine Sicherheitshinweise

## 1.1 Einführung

- Diese Betriebsanleitung muss vor Arbeitsaufnahme aufmerksam gelesen und verstanden werden.
- Die speziellen Sicherheitshinweise vor den jeweiligen Abschnitten der Betriebsanleitung beachten.
- Die aufgeführten Abläufe, Reihenfolgen und die entsprechenden Sicherheitshinweise sind unbedingt einzuhalten.
- Ein gedrucktes Exemplar der Betriebsanleitung ist ständig verfügbar an der Hebebühne aufzubewahren.
- Die einschlägigen Vorschriften zu Unfallverhütung und Gesundheitsschutz sind zu befolgen.

## 1.2 Symbole und Signalwörter

### 1.2.1 Personenschäden



**GEFAHR**

bezeichnet eine unmittelbar drohende Gefahr. Wenn sie nicht gemieden wird, sind Tod oder schwerste Verletzungen die Folge.

---



**WARNUNG**

bezeichnet eine möglicherweise drohende Gefahr. Wenn sie nicht gemieden wird, können Tod oder schwerste Verletzungen die Folge sein.

---



**VORSICHT**

bezeichnet eine möglicherweise drohende Gefahr. Wenn sie nicht gemieden wird, können leichte oder geringfügige Verletzungen die Folge sein.

---

### 1.2.2 Produkt-, Maschinen-, Anlagenschäden

**HINWEIS**

bezeichnet eine möglicherweise schädliche Situation. Wenn sie nicht gemieden wird, kann das Produkt oder etwas in seiner Umgebung beschädigt werden.

---

### 1.3 Verhalten im Störfall

- Bei auftretenden Unregelmäßigkeiten die Hebebühne sofort in die Grundstellung absenken oder abstützen.
- Hauptschalter ausschalten und gegen unbefugte Benutzung sichern.
- Service kontaktieren.

### 1.4 Verhalten bei Unfällen

- Ersthelfer, Rettungsdienst und/oder Notarzt verständigen:
  - Wo ist der Unfall passiert (Adresse, Halle, ...)?
  - Was ist passiert?
  - Wie viele Verletzte gibt es?
  - Welche Verletzungen liegen vor?
  - Wer meldet den Unfall?
- Ruhe bewahren und Rückfragen beantworten.

### 1.5 Anforderungen an das Bedienungspersonal

Alle Personen, die mit dem Betrieb der Anlage beschäftigt sind, müssen:

- das 18. Lebensjahr vollendet haben,
- dazu geistig und körperlich in der Lage sein,
- im Betrieb der Anlage nachweislich geschult und schriftlich unterwiesen sein,
- die Betriebsanleitung, insbesondere die Anweisungen zum Verhalten im Störfall, gelesen und verstanden haben,
- Erfahrung und Wissen im Umgang mit der Anlage und den von ihr ausgehenden Gefahren vorweisen können.
- in Sicherheitsrichtlinien aktenkundig belehrt sein.

### 1.6 Anforderungen an das Servicepersonal

Personen, die mit der Montage, Instandhaltung und/oder Demontage der Anlage betraut werden, müssen darüber hinaus:

- in den erforderlichen Arbeiten nachweislich geschult und unterwiesen sein,
- für Arbeiten an der elektrischen Ausrüstung der Anlage eine entsprechende Befähigung nachweisen können (z. B. als Elektrofachkraft),
- Sachkunde für Fahrzeughebebühnen nachweisen können. Dies umfasst, in Anlehnung an DGUV V308-002, ausreichende Kenntnisse auf dem Gebiet der Hebebühnen und den einschlägigen staatlichen Arbeitsschutzvorschriften, Unfallverhütungsvorschriften und allgemein anerkannten Regeln der Technik, um den arbeitssicheren Zustand der zu prüfenden Hebebühne beurteilen zu können.  
Sachkundige Personen haben bei der Prüfung nicht nur den augenblickli-



chen Zustand der Hebebühne in Betracht zu ziehen. Sie müssen auch abschätzen können, wie sich die Hebebühne und ihre Konstruktionsteile unter betriebsmäßigen Bedingungen in der Folge verhalten und wie sich Verschleiß, Alterung und dergleichen auf die Sicherheit der Hebebühne auswirken.

## **1.7 Bestimmungsgemäßer Gebrauch**

- Diese Hebebühne ist ausschließlich zum sicheren Heben und Senken von Personenkraftwagen und Nutzfahrzeugen im Rahmen von Service- und Reparaturarbeiten vorgesehen.
- Die zulässige Traglast lt. Typenschild darf, unter Beachtung der Lastverteilung nach DIN EN 1493, nicht überschritten werden.
- Es dürfen nur Fahrzeuge gehoben werden, die durch Form und Lage der Hebepunkte für die Tragmittel geeignet sind.
- Die Hebebühne darf nur im Temperaturbereich 5...40 °C bei einer maximalen Luftfeuchtigkeit von 50 % (bei 40 °C) betrieben werden.
- Die Hebebühne muss jederzeit vor direkten Witterungseinflüssen geschützt sein.
- Die Hebebühne darf nur auf ebenem und ausreichend tragfähigem Untergrund betrieben werden (siehe Fundamentvorgaben!).
- Die Hebebühne darf ohne ausdrückliche schriftliche Genehmigung des Herstellers nicht verändert werden. Bei Zuwiderhandlung verliert die Konformitätserklärung ihre Gültigkeit.

## **1.8 Bestimmungswidriger Gebrauch**

- Das Anheben anderer Fahrzeuge und Lasten ist nicht zulässig.
- Personenbeförderung ist nicht zulässig.
- Das Anheben der Last mit einem zusätzlichen Hebezeug ist verboten.
- Die Hebebühne darf nicht in explosions- und feuergefährdeten Betriebsstätten sowie in feuchten Räumen (z. B. Waschhallen) betrieben werden.

## **2 Anlagenbeschreibung**

### **2.1 Lebensdauer**

Die Hebebühne ist nach DIN EN 1493 getestet und für 22 000 Lastzyklen unter Nennlast ausgelegt. Nach Erreichen dieser Spielzahl, spätestens jedoch nach 10 Jahren, ist die Hebebühne gegen ein neues Produkt auszutauschen oder einer Generalüberholung zu unterziehen.

Eine Generalüberholung darf nur vom Hersteller oder durch von ihm Bevollmächtigte durchgeführt werden. Dabei sind Tragstrukturen zu begutachten und ggf. weitere Teile nach Herstellervorgabe zu tauschen.

### **2.2 Allgemeine Maschinenbeschreibung**

Die Hebebühne MA STAR besteht aus biege- und verwindungssteifen Profilen, bei den 3,5 t-Varianten sind diese in einem kontinuierlichen Prozess gerollt. Die Säulen der Varianten mit 5,5 t bzw. 6,5 t Tragkraft bestehen u. a. aus zwei gekanteten, miteinander verschweißten Säulenprofilen. In allen Fällen sind sie mit einer stabilen Grundplatte verschweißt. Die Grundplatte dient zur sicheren Verankerung der Säule auf dem Boden. Das Säulenprofil übernimmt die Last des gehobenen Fahrzeugs, führt im Innern den Hubschlitten und auf der Rückseite die Medieninstallation. Die rückseitige Kabelführung ist durch Kunststoffprofile abgedeckt und nur von der Bedieneinheit unterbrochen.

Jeder Hubschlitten wird durch acht Gleitsteine in beiden horizontalen Ebenen geführt. Im Hubschlitten befindet sich das Mutterpaket mit Mutterbrucherkennung. An den Hubschlitten sind je zwei Tragarme fixiert, die wiederum je einen höhenverstellbaren Tragteller aufnehmen. In abgesenktem Zustand der Hebebühne sind die Tragarme frei schwenkbar. In angehobenem Zustand verhindern Zahnsegmente automatisch das Schwenken der Tragarme.

Der Hubantrieb besteht aus einem Elektromotor mit elektrisch lüftender Bremse, der über einen Riementrieb eine Spindel bewegt. Über die verdrehgesicherte Mutter im Hubschlitten wird so drehrichtungsabhängig eine Hub- bzw. Senkbewegung ausgelöst.

Die Bedieneinheit befindet sich auf der Rückseite einer oder beider Säule(n), je nach Ausstattung. Über einen Gerätestecker am oberen Ende der Hauptsäule wird sie mit Strom versorgt. Sie ermöglicht alle Funktionen für einen sicheren Betrieb der Bühne und zeigt alle auftretenden Betriebszustände und Fehler an.

Ein akustischer Signalgeber signalisiert, je nach Situation, Fehler, Fehlbedienung oder das Erreichen der CE-Stopp-Höhe beim Senkvorgang.

Näherungsschalter erkennen Endlagenpositionen, Ungleichlauf und Mutterbruch.

Das Erreichen einer Endlage wird durch das Erlöschen des jeweiligen Richtungstasters signalisiert.

## 2.3 Steuerungsbeschreibung

Das Kernstück der Steuerung ist eine Steuerplatine, die alle elektrischen Funktionen ausführt, überwacht und kontrolliert, die für einen sicheren Betrieb der Anlage notwendig sind. Diese Steuerplatine ist an der Hinterseite der Bediensäule unterhalb des Bedienfeldes verbaut.

Die Hebebühne wird an der Bedieneinheit mit zwei Drucktastern gesteuert. Diese sind mit Pfeilen versehen, welche die Bewegungsrichtung darstellen. Ihre blaue Hintergrundbeleuchtung, die sich je nach Betriebszustand und den möglichen Verfahrrichtungen aktiviert, ermöglicht die intuitive Bedienung der Hebebühne.

Oberhalb der beiden Bedientaster befindet sich eine Störungsanzeige, die im Störfall periodisch oder permanent rot hintergrundbeleuchtet ist.

Die Hebebühne kann mit einer zweiten Bedieneinheit auf der Gegensäule ausgestattet werden. Hierbei ist die Anordnung und Funktion der Bedientaster und der Störungsanzeige identisch. Während die Not-Halt-Funktion an der Hauptbediensäule durch den Hauptschalter sichergestellt ist, ist an der Gegensäule zusätzlich ein NOT-AUS-Taster vorhanden.

Optional kann die Hebebühne auch mit Deckenlichtschranke und/oder einem zusätzlichen akustischen Signalgeber ausgestattet sein.

### 3 Sicherheitseinrichtungen



#### WARNUNG

Sicherheitseinrichtungen dürfen nicht überbrückt, blockiert oder auf andere Weise unbrauchbar gemacht werden.

---

#### 3.1 Not-Aus und Not-Halt

Der Hauptschalter auf dem Bedienfeld erfüllt die Not-Aus-Funktion (allpolige Trennung). Beim Ausschalten (Schalterstellung „0“) wird die Stromversorgung zur Platine abgeschaltet und alle Bewegungen gestoppt. Wiederanlauf nach dem Einschalten ist verhindert. Die Platine bootet neu.

Auf der optionalen zweiten Bedieneinheit befindet sich ein Not-Halt- Schlagtaster, der bei Betätigung die Stromzufuhr zu den Antrieben unterbricht und so die Anlage in einen sicheren Zustand versetzt. Dieser Schlagtaster kann durch Ziehen entriegelt werden.



#### WARNUNG

Die Schuko-Steckdosen am Bedienfeld bleiben weiterhin spannungsversorgt. Vor Arbeiten an der Elektroinstallation der Anlage ist diese vom Stromnetz zu trennen.

---

#### 3.2 Totmann

Die Taster für Heben und Senken sind mit automatischer Rückstellung (Totmann-Schaltung) ausgeführt, die dafür sorgt, dass der Fahrbefehl nur bei gedrücktem Taster ausgeführt wird.

#### 3.3 Gleichlaufregelung

Die Lastaufnahmen der beiden Hubsäulen fahren synchron auf und ab. Die Steuerung der Hubanlage erkennt Höhendifferenzen und hält die Höhe der beiden Seiten im Bereich von ca.  $\pm 15$  mm.

#### 3.4 Gleichlaufüberwachung

Sollte, aus welchen Gründen auch immer, die Gleichlaufregelung nicht einwandfrei arbeiten, greift die Gleichlaufüberwachung der Anlage. Driften die Hubhöhen an beiden Säulen um mehr als 50 mm auseinander, schaltet die Steuerung die Anlage ab, um einen gefährlichen Schiefstand zu verhindern.

### 3.5 Mutterbrucherkenkung

Die Tragmutter unterliegt natürlichem Verschleiß und hat demzufolge eine begrenzte Lebensdauer. Dieser Verschleiß kann und muss regelmäßig überprüft (s. Abschnitt „Mutterbrucherkenkung“) und das Muttern paar ggf. getauscht werden.

Sollte der fortschreitende Verschleiß nicht rechtzeitig erkannt worden sein, bricht die Tragmutter. Die Last wird in diesem Fall von einer Sicherheitsmutter übernommen, um das Fahrzeug sicher absenken zu können. Durch den veränderten Abstand zwischen Trag- und Sicherheitsmutter wird eine mechanische Klappe ausgelöst, die sog. „Giraffe“. Beim Erreichen der unteren Endlage wird durch die Giraffe ein Sensor betätigt, der das erneute Anheben verhindert. Die Anlage kann erst wieder verwendet werden, wenn das Muttern paar getauscht und der Fehler zurückgesetzt wurde.

### 3.6 Hindernisfahrt

Wird der Tragarm oder der Hubschlitten beim Senken blockiert, wird die Spindel nach oben ausgehoben. Der Sensor am oberen Ende der Spindel verliert sein Signal und die Steuerung erkennt eine Blockierung beim Senken. Die Last kann nach oben frei gefahren werden, um das Hindernis zu entfernen.

#### HINWEIS

Die Anlage erkennt keine Hindernisse unter dem Fahrzeug.

---

### 3.7 Tragarmverriegelung

In vollständig abgesenktem Zustand sind die Tragarme frei schwenkbar. Beim Anheben des Fahrzeugs greifen selbsttätig Zahnsegmente ineinander und verriegeln die Tragarme in ihrer aktuellen Schwenkposition, um unbeabsichtigte Bewegungen des Fahrzeugs in gehobenem Zustand zu verhindern.

### 3.8 Selbstbremsender Spindeltrieb

Der Spindeltrieb ist so ausgelegt, dass eine Senkbewegung ohne äußere Bremsen zum Stillstand kommt. Dies ist durch eine abgestimmte Kombination von Spindeldurchmesser, Gewindesteigung, der Materialpaarung Mutter-Spindel und dem Schmierstoff möglich.

Mit dieser Gestaltung des Spindeltriebs ist zudem verhindert, dass sich die Bühne z. B. durch Erschütterungen selbsttätig absenkt (Selbsthemmung).



#### WARNUNG

Um die Funktion der Selbstbremsung und -hemmung aufrecht zu erhalten, darf nur freigegebener Schmierstoff verwendet werden (s. Schmierstoffliste im Anhang).

---

### **3.9 Motorbremse**

Die Antriebsmotoren sind mit einer selbsttätig wirkenden Federdruckbremse ausgestattet. Diese Bremse ist so dimensioniert, dass sie allein in der Lage wäre, die Last am Absinken zu hindern.

Erhält die Steuerung einen Fahrbefehl (Auf oder Ab), wird mit den Motoren auch die entsprechende Bremse bestromt. Ein Elektromagnet trennt Bremsbelag und Bremsscheibe gegen den permanent wirkenden Federdruck und die Hub- bzw. Senkbewegung kann ohne diese Bremswirkung ausgeführt werden.

Bei Beendigung des Fahrbefehls durch Loslassen des Tasters werden Motoren und Bremsen stromlos geschaltet (Totmann, siehe Abschnitt „Totmann“). Der Bremsmagnet verliert seine Wirkung und die Bremsfedern drücken, ähnlich einem Federspeicher, Bremsbelag und Bremsscheibe wieder zusammen.

### **3.10 CE-Stopp**

Beim Senken der Hubanlage entstehen unterhalb der Trag- und der Lastaufnahme Quetsch- bzw. Scherkanten. Für größtmögliche Sicherheit beim Erreichen der unteren Endlage stoppt die Hubbewegung 300 mm vor der niedrigsten Stellung automatisch (CE-Stopp). Vor der Weiterfahrt muss bedienerseitig sichergestellt werden, dass sich niemand im Gefahrenbereich aufhält und sich unter dem Tragmittel keine Gegenstände befinden.

Ein weiteres Absenken ist erst nach Loslassen und erneuter Betätigung des Senken-Tasters möglich.

### **3.11 Spindelabdeckung**

Die Spindel ist an drei Seiten von der Säulenkontur umgeben. Die dem Fahrzeug zugewandte Seite ist offen, um die Bewegung des Hubschlittens zu ermöglichen. Um ein unbeabsichtigtes Berühren der Spindel und ggf. daraus entstehende Verletzungen zu vermeiden, ist diese Seite abgedeckt.

Zwischen Motor- und Fußplatte ist ein schwarzes Band aus Gewebefolie gespannt. Dieses Band wird am Hubschlitten umgelenkt, so dass der freie Bereich oberhalb und unterhalb des Hubschlittens permanent abgedeckt ist.

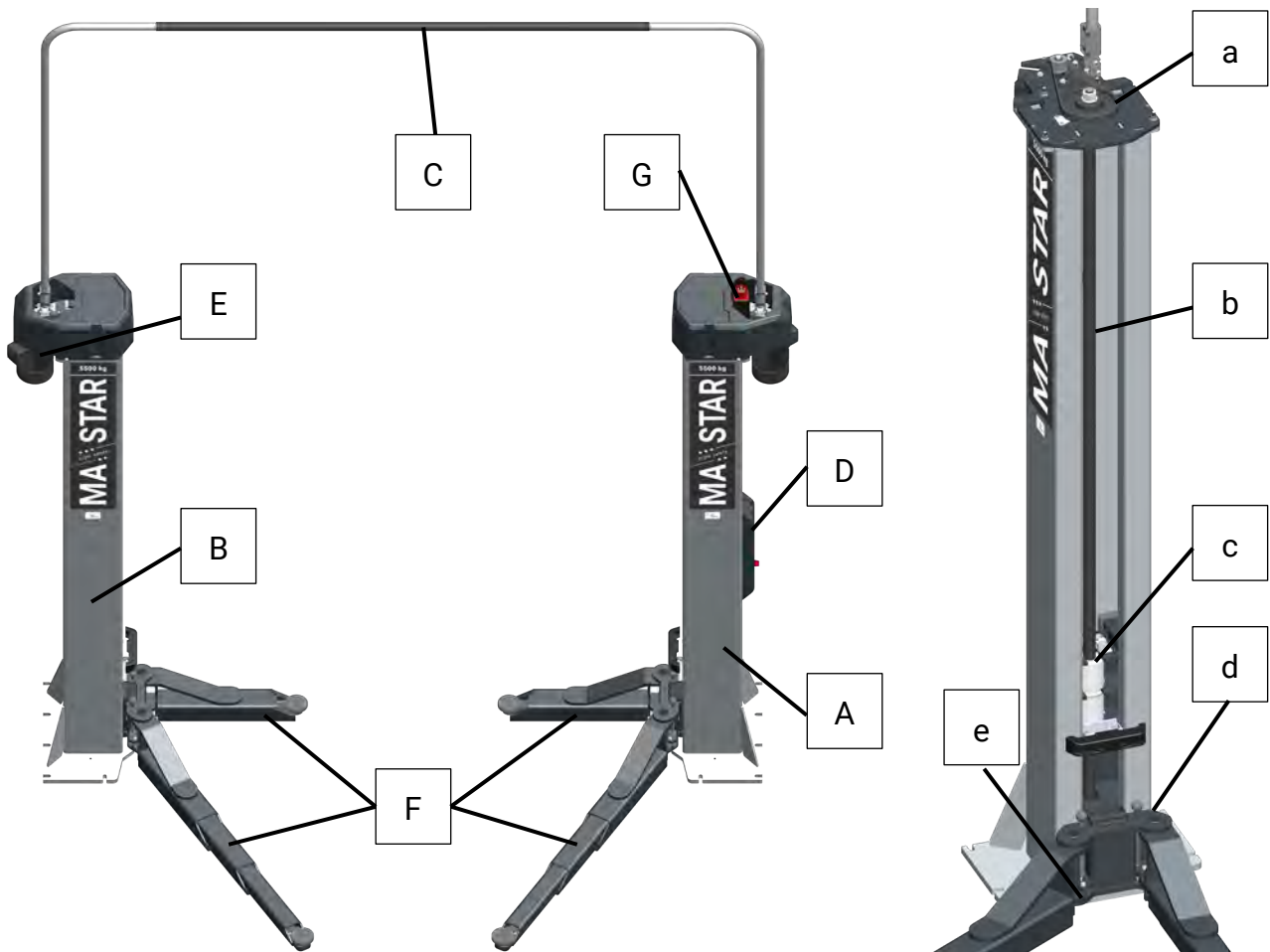
### **3.12 Deckenlichtschranke (optional)**

In Werkstätten mit geringer Deckenhöhe besteht die Gefahr, dass das Fahrzeug anstößt und dadurch eine gefährliche Situation entsteht. Zur Vermeidung dieser Gefahren kann eine optionale Deckenlichtschranke installiert werden.

Die Deckenlichtschranke überwacht den Bereich zwischen den Hubsäulen auf Höhe der Montagestelle. Wird der Lichtstrahl, z. B. durch ein Fahrzeug, unterbrochen, schaltet die Steuerung die Hubbewegung ab und lässt nur noch Abwärtsfahrt zu.

## 4 Technische Daten

### 4.1 Gesamtübersicht mit Komponenten



- A Bediensäule
- B Gegensäule
- C Kabelbrücke
- D Bedieneinheit
- E Antriebsmotor
- F Tragarme
- G Gerätestecker

- a Zahnriemenantrieb
- b Trapezspindel
- c Mutterpaket
- d Hubschlitten (mit Tragarmmaschen)
- e Tragarmarretierung

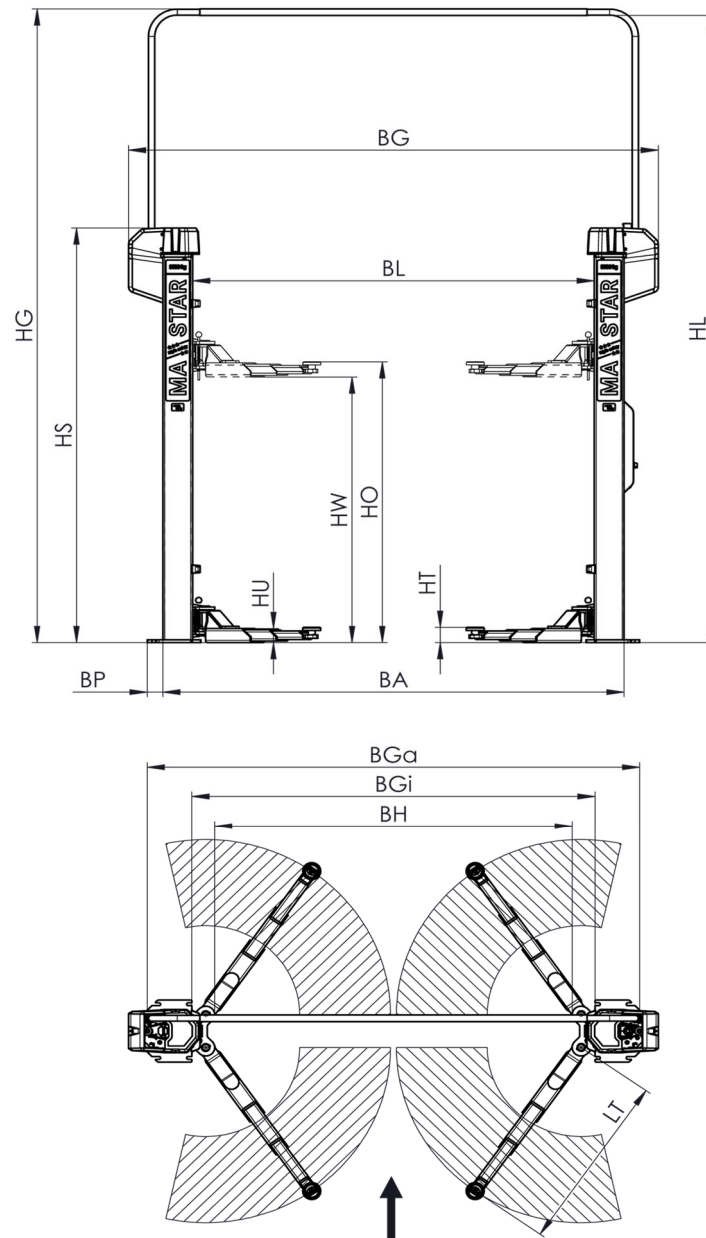
## 4.2 Technische Daten

MA STAR Typ	3.5 A	3.5 S	5.5			6.5	
Nenntragfähigkeit [kg]	3500		5500			6500	
Gesamthöhe HG [mm]	4499		5193			5193	
Gesamtbreite BG [mm]	3592	4100	4000	4100	4250	4192	5193
Lichte Höhe HL [mm]	4452		5146			5146	
Hubweg HW [mm]	1885		2000			1950	
Hubhöhe max. HO [mm]	1995		2115			2065	
Unterschwenkhöhe HU [mm]	100		120			144	
Verstellbereich Aufnahmeteller HAT [mm]	80...110		85...115			85...115	
Auszugsbereich Tragarm kurz LT [mm]	630...1240		---			---	
Schwenkbereich Tragarm kurz [°]	180	102,5	---			---	
Auszugsbereich Tragarm lang [mm]	920...1490	---	---			---	
Schwenkbereich Tragarm lang [°]	102,5	---	100			100	
Aufnahmebereich [mm]	---		965...1845			1037...1987	
Lichte Säulenweite BL [mm]	2660	2697	2849	2949	3099	2973	3127
Äußere Säulenweite BA [mm]	3242	3097	3479	3579	3729	3603	3753
Außenmaß Grundplatte [mm]	3351	3307	3689	3789	3939	4043	4193
Innenmaß Grundplatte BGi [mm]	2643	2707	2729	2829	2979	2813	2963
Lichte Durchfahrweite BH [mm]	2400	2400	2530	2630	2780	2630	2780
Einsatztemperatur [°C]	+5...+40						
Eigengewicht beider Säulen ohne / mit Verpackung [kg]	650 / 740	635 / 725	1320 / 1525			1520 / 1780	
Klebmörtel für Ankerstange	HILTI HIT HY 200-A						
Ankerstange	HAS U 5.8 M16					HAS U 5.8 M20	
Geforderte Betonqualität mindestens	C20/25 (DIN EN 1992)						
Antriebsleistung [kW]	2x 3,0		2x 4,0				
Einschaltdauer	S3-20%						
Hub-/Senkzeit [s]	40					44	
Verpackungsmaße (L x B x H) [mm]	2925 x 1100 x 710		2 Packstücke je 3185 x 760 x 960			2 Packstücke je 3185 x 800 x 1100	

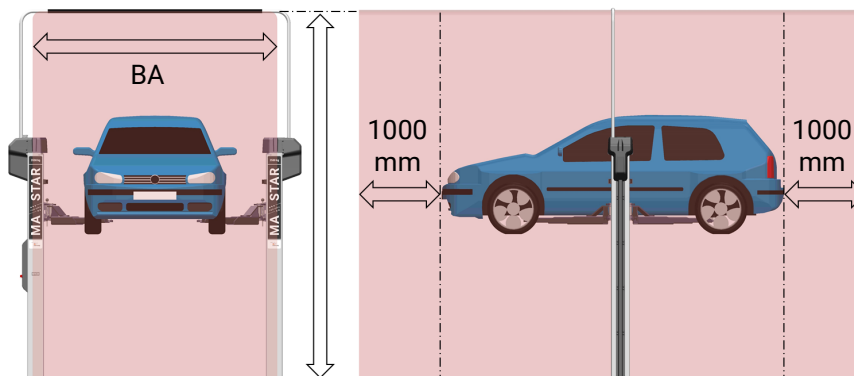
MA STAR Typ	Versorgungsspannung	Bauseitige Vorsicherung	RCD
<b>3.5 A/S</b>	3x 400 V/50 Hz + N + PE	C16A	30 mA
	3x 230 V/50 Hz + N + PE	C25A	
	3x 400 V/60 Hz + N + PE	C16A	
	3x 230 V/60 Hz + N + PE	C25A	
<b>5.5 / 6.5</b>	3x 400 V/50 Hz + N + PE	C32A	



## 4.2.1 Aufstellschema



## 4.2.2 Gefahrenbereich



## 5 Transport, Handhabung und Lagerung

### 5.1 Sicherheitshinweise



#### WARNUNG

- Persönliche Schutzausrüstung tragen.
  - Der Aufenthalt unter schwebender Last ist verboten.
  - Transport und Lagerung von Packstücken ist nur in Original-Transportgestellen zulässig. Max. Stapelhöhe beachten.
  - Packstücke vor dem Lösen der Verpackungsbänder gegen Herabfallen sichern und Sicherheitsabstand einhalten. Zurückschnellende Verpackungsbänder können zu Verletzungen führen!
  - Anheben und Aufrichten der Hubsäulen nur an den gekennzeichneten Anschlagpunkten. Schwerpunktlage (Kennzeichnungen „COG“) beachten.
  - Zum Anheben dürfen nur Hebezeuge und Anschlagmittel verwendet werden, die nach Art und zulässiger Traglast geeignet sind.
  - Es ist stets zu darauf achten, dass die zu transportierenden Teile sachgerecht und absturzsicher unter Berücksichtigung von Größe, Gewicht und Schwerpunkt aufgehängt bzw. aufgeladen werden. Transportrichtlinie beachten.
- 

### 5.2 Lieferumfang

Hebebühnen mit 3,5 t Tragfähigkeit werden standardmäßig ab Werk in einem Packstück versendet, Hebebühnen mit höherer Tragfähigkeit in zwei Packstücken. Inhalt:

- 2 Säulen, in gestellen verschraubt
- 2 Abdeckhauben
- 1 Betriebsanleitung
- 2 Sätze (à 2 Stück) Tragarme
- 4 Verriegelungselemente
- 4 Tragteller
- 1 Satz Anschlagsschutz für Tragarme
- 1 Satz Verbindungskabel
- 1 Kabelbrücke mit Montageteilen
- Spindelöl 500 ml
- Optionales Zubehör

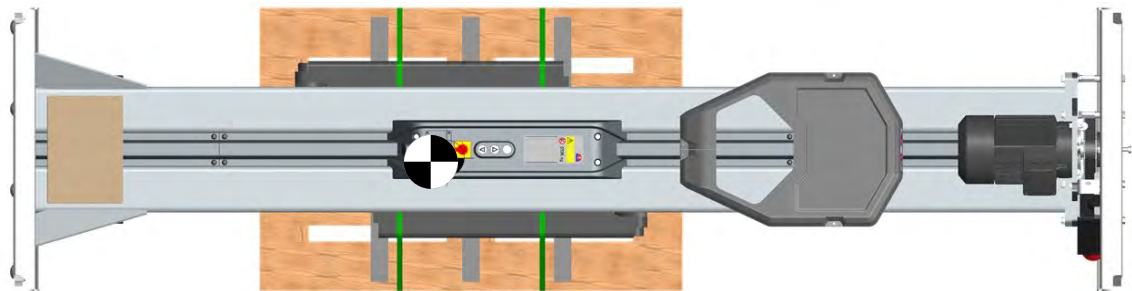
Anzahl und Inhalt der gelieferten Packstücke sind auf Beschädigung und Vollständigkeit gemäß Auftragsbestätigung zu prüfen. Etwaige Transportschäden sind sofort zu dokumentieren und dem Überbringer zu melden.

## 5.3 Angaben zur Verpackung

### 5.3.1 Abmessungen und Gewicht

MA STAR Typ	3.5 A	3.5 S	5.5	6.5
Abmessungen [mm]	2925 x 1100 x 710		3185 x 760 x 960	3185 x 800 x 1000
Gewicht ca. [kg]	2x 740	2x 720	2x 800	2x 900

### 5.3.2 Schwerpunkt der verpackten Hebebühne

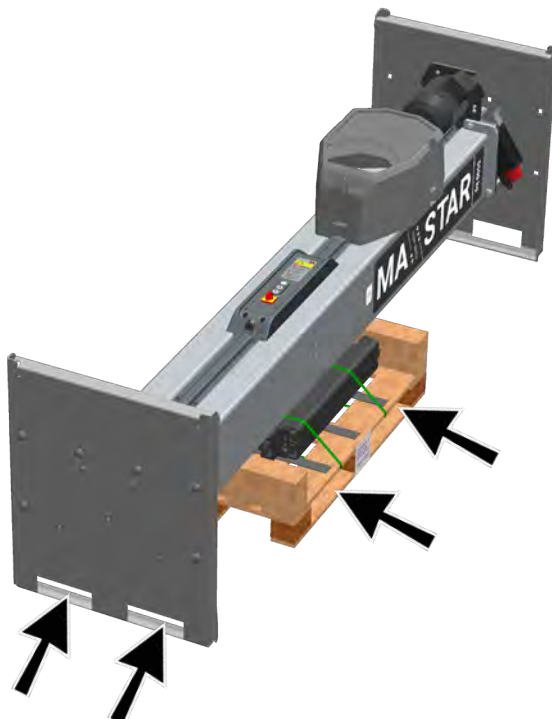


## 5.4 Transport und Handhabung

Transport und Handhabung der Hebebühnen sind nur in den Original-Transportgestellen zulässig. Für das Be- und Entladen der verpackten Hebebühnen sind die unten dargestellten Aufnahmepunkte zu nutzen.

**WICHTIG:** Eine Umreifung der Säulen ist nicht zulässig!

Abmessungen und Schwerpunkt der verpackten Hebebühnen sind unter Abschnitt „Angaben zur Verpackung“ dargestellt.



## 5.5 Lagerung

Die Packstücke sind an einem überdachten Ort vor direkter Sonneneinstrahlung geschützt zu lagern. Die Lagerung hat bei geringer Luftfeuchtigkeit und einer Temperatur zwischen 0 °C und +40 °C zu erfolgen.

Die Hebebühnen dürfen nur in den Original-Transportgestellen gestapelt werden, die max. Stapelhöhe beträgt zwei Transportgestelle (siehe auch Abschnitt „Transport und Handhabung“).

Verpackungsreste sind gemäß geltender Umweltbestimmungen zu entsorgen.

## 6 Installation

### 6.1 Sicherheitshinweise



#### WARNUNG

- Die Installation darf nur von autorisiertem und ausgebildetem Fachpersonal durchgeführt werden. Zum Fachpersonal gehören autorisierte, geschulte Fachkräfte des Herstellers, der Vertragshändler und der jeweiligen Service-Partner.
  - Der elektrische Anschluss darf erst erfolgen, wenn die beschriebenen vorangegangenen Installationsschritte erfolgreich abgeschlossen sind.
  - Arbeiten an der Elektroinstallation dürfen nur durch Elektrofachkräfte ausgeführt werden.
  - Bei allen Arbeiten ist persönliche Schutzausrüstung zu tragen.
  - Arbeiten dürfen nur mit dafür geeignetem Werkzeug ausgeführt werden. Für Schrauben und Muttern ist ein Schlüssel mit passender Schlüsselweite zu verwenden.
  - Wo auf den Einsatz von Spezialwerkzeug hingewiesen wird, ist dieses verwenden.
  - Für das Aufrichten der Säulen sind Hebezeuge mit dafür geeignetem Lastaufnahmemittel (Haken mit Sicherheitsklappe / Falle) und Anschlagmittel (Kettengehänge) zu verwenden.
-

## 6.2 Hubsäulen aufstellen



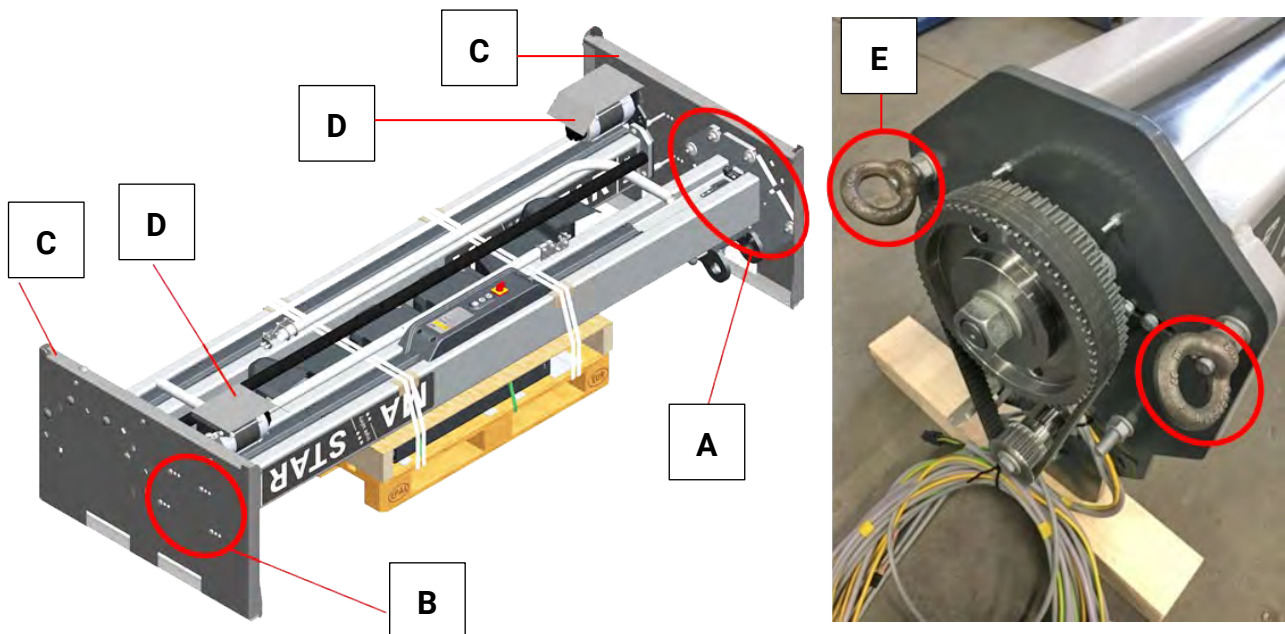
### WARNUNG

Das Aufrichten der Säulen hat mit äußerster Vorsicht und Umsicht zu erfolgen. Das Gehäuse muss beim Aufrichten jederzeit senkrecht und gespannt sein, um ein gefahrbringendes Durchschlagen zu verhindern.

### HINWEIS

Eine Berührung des Hubschlittens mit Fremdgegenständen während des Aufstellens kann zu Schäden an Hubschlitten und Spindellagerung führen.

### 6.2.1 Aufstellen mit Aufstellvorrichtung (nur MA STAR 3.5)



**A** Grundplatte

**C** Verpackungsbleche

**E** Ringmuttern M12

**B** Motorplatte

**D** Motorschutzbleche

- 1 Verpackte Hebebühne mit Stapler, Hubwagen o. ä. am Aufstellort platzieren.
- 2 Plastikfolie und Verpackungsbänder entfernen und fachgerecht entsorgen.
- 3 Muttern an den Grundplatten und Verschraubungen an der Motorplatte lösen. Verschraubungen aufbewahren
- 4 Verpackungsbleche entfernen und entsorgen.
- 5 Schutzblech des Motors entfernen und entsorgen.
- 6 Ringmuttern M12 an den vorderen Schrauben der Motorplatte anbringen. Aufstellvorrichtung auf Oberseite der Grundplatte sorgsam montieren, um Beschädigungen am Lack zu vermeiden. Hierfür die Schlossschrauben des

Transportblechs verwenden und von unten durch die Grundplatte montieren. Befestigungsschemata:



MA STAR 3.5 A – Säule rechts

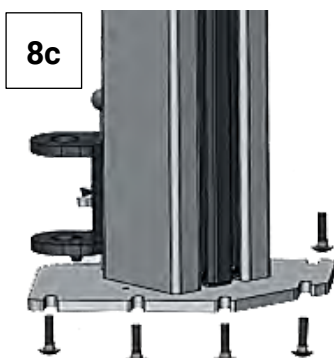
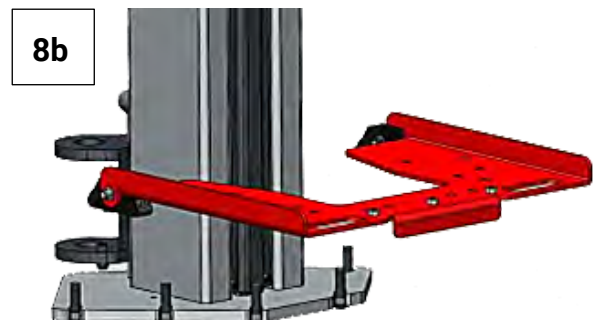
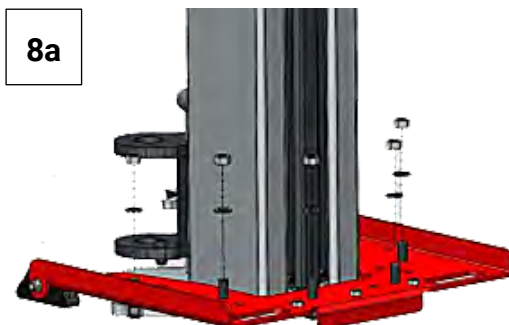
MA STAR 3.5 A – Säule links

MA STAR 3.5 S

- 7 Zulässige Anschlagmittel an den Ringmuttern befestigen und die Säulen langsam aufrichten.

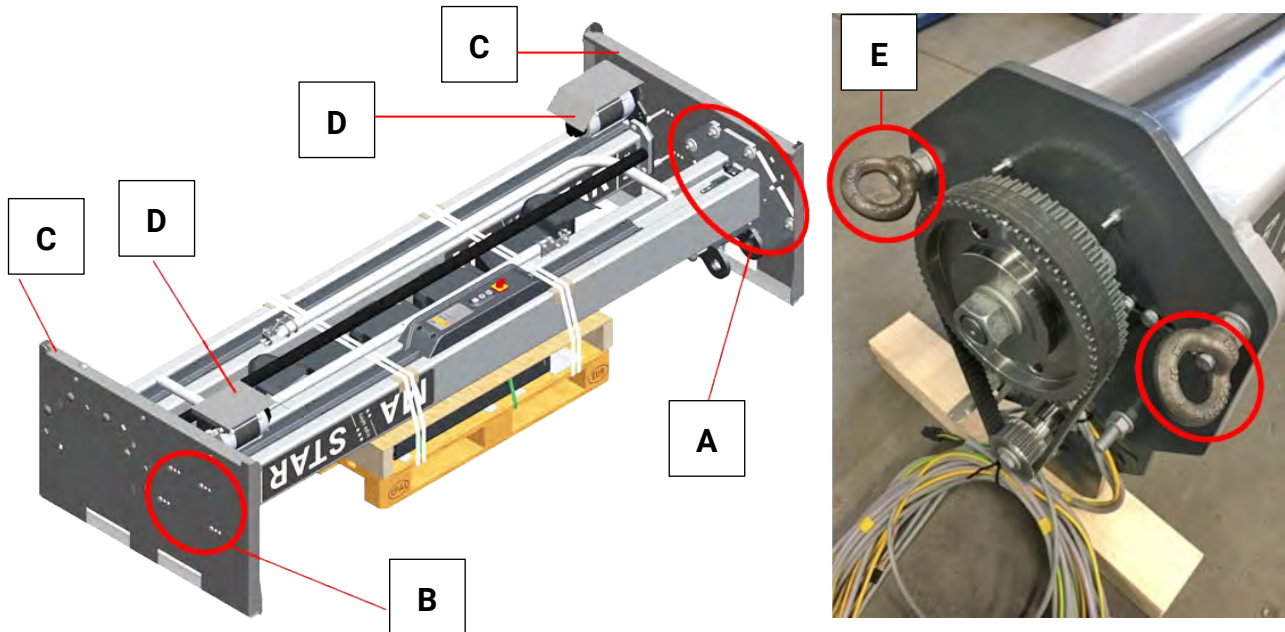


- 8 a Nach dem Aufstellvorgang die Befestigungsschrauben der Aufstellvorrichtung lösen und die Muttern entfernen.  
 b Anschließend die Vorrichtung vorsichtig nach oben abnehmen.  
 c Die Schlossschrauben durch leichtes Kipeln der Säule entfernen.



- 9 Aufstellvorgang für die zweite Säule wiederholen.

## 6.2.2 Aufstellen ohne Aufstellvorrichtung (alle Typen)



A Grundplatte

C Verpackungsbleche

E Ringmuttern M12

B Motorplatte

D Motorschutzbleche

- 1 Verpackte Hebebühne mit Stapler, Hubwagen o. ä. am Aufstellort platzieren.
- 2 Plastikfolie und Verpackungsbänder entfernen und fachgerecht entsorgen.
- 3 Muttern an den Grundplatten und die Verschraubungen an der Motorplatte lösen.
- 4 Verpackungsbleche entfernen und entsorgen.
- 5 Schutzblech des Motors entfernen und entsorgen (MA STAR 3.5).
- 6 Ringmuttern M12 an den vorderen Schrauben der Motorplatte anbringen.
- 7 Zulässige Anschlagmittel an den Ringmuttern befestigen und die Säulen langsam aufrichten. Beim Aufrichten der Säulen sind zum Schutz vor Lackschäden die Auflagekanten (Kippunkt) der Grundplatten mit einer rutschfesten Gummiauflage zu unterlegen.

## 6.3 Wichtige Informationen zur Ankermontage

Eine ausführliche Montageanleitung wird mit jedem Montagematerial geliefert. Weitere Informationen sind auf der Website des Ankerherstellers zu finden: <https://www.hilti.de>

Alle relevanten Vorgaben für die Verankerung (Fundamentstärke / Verankerungstiefe / Anzugsmoment) sind den entsprechenden Fundamentplänen zu entnehmen.

### 6.3.1 Montagematerial



#### WARNUNG

- Für die Verankerung der Hebebühne ist ausschließlich das unten aufgeführte Montagematerial zugelassen!
- Für alternatives Montagematerial ist der erforderliche Standfestigkeitsnachweis durch den Montagebetrieb/Inbetriebnehmer im Vorfeld zu erbringen!



#### Direktbefestigung der Grundplatte / Säule

MA STAR Typ	Ausführung	Menge	Montagematerial	VM-Nr.
3.5 A + S	mit Montageplatten	12	HILTI HAS-U 5.8 M12x200 HILTI HIT-HY 200-A (500 ml)	VM 999054
3.5 A	mit/ohne Fußbodenaufbau	10	HILTI HAS-U 5.8 M16x300 HILTI HIT-HY 200-A (500 ml)	VM 999079
3.5 S		12		VM 999080
5.5		12		VM 999080
6.5		12		HILTI HAS-U 5.8 M20x350 HILTI HIT-HY 200-A (500 ml)

### 6.3.2 Verarbeitungs- / Aushärtezeit

Alle Angaben beziehen sich auf trockenen Beton. Bei Verankerung in feuchtem Beton folgen Sie den Hinweisen des Herstellers.

#### HILTI HIT-HY 200-A

Temperatur Untergrund [°C]	Verarbeitungszeit [min]	Aushärtezeit [min]
-10 ... -5	120	420
> -5 ... 0	50	240
> 0 ... 5	25	120
> 5 ... 10	15	75
> 10 ... 20	7	45
> 20 ... 30	4	30
> 30 ... 40	3	30



### 6.3.3 Bohrlöcher erstellen und reinigen

Die Bohrlöcher können durch konventionelles Schlagbohren oder unter Verwendung eines Hohlbohrers mit integrierter Absaugung erstellt werden.

Werden die Löcher konventionell erstellt, müssen diese vor Einbringung des Injektionsmörtels ausgeblasen und mit einer passenden Drahtbürste gereinigt werden.

Die vorgegebene Reihenfolge ist:

- 1 Im Bohrloch befindliches Bohrmehl komplett ausblasen.
- 2 Ausbürsten mit passender Rundbürste, um Staubablagerungen an der Bohrungswand zu entfernen.
- 3 Bohrmehl nochmals ausblasen.

Bei Verwendung eines Hohlbohrers mit integrierter Absaugung ist keine Reinigung der Bohrlöcher notwendig, siehe Abschnitt „Werkzeuge zur Ankermontage“.

### 6.3.4 Ankerstangen kürzen

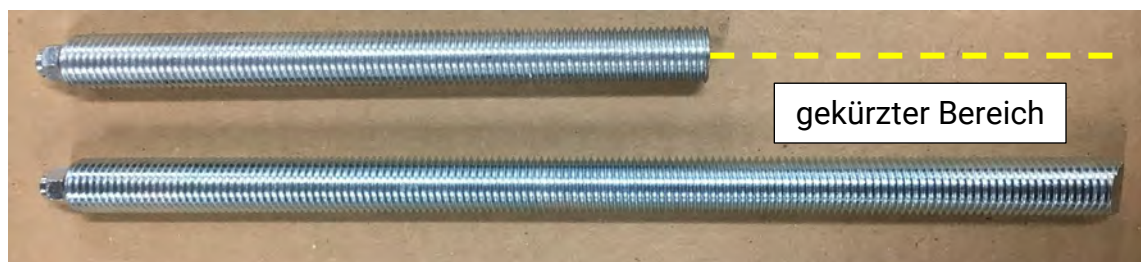
Die Ankerstangen müssen ggf. durch Kürzen den Gegebenheiten des Untergrunds angepasst werden, siehe Vorgaben im Fundamentplan.

Beim Kürzen ist darauf zu achten, dass die Ankerstangen am **unteren** Ende abgeschnitten werden. Der Sechskant am oberen Ende der Ankerstange **MUSS** erhalten bleiben.

Bei diesem Verankerungssystem ist ein Anspitzen des gekürzten Endes nicht erforderlich.

#### HINWEIS

Wenn der Sechskant am oberen Ende entfernt wird, erlischt die Zulassung für das Verankerungssystem!



### 6.3.5 Werkzeuge zur Ankermontage

- **Hohlbohrer**

TE-CD oder TE-YD mit geeigneter Absaugung



- **Drahtbürste**

Drahtbürste für Bohrmaschine/Akkuschrauber oder manuell; muss auf Bohrlochdurchmesser angepasst sein



- **Auspressgerät**

Für den Injektionsmörtel HILTI HIT-HY 200-A wird ein spezielles Auspressgerät benötigt. Details finden sie auf der Homepage des Herstellers.

a. Akku-Auspressgerät HDE 500 – A22



b. Manuelles Auspressgerät HDM 500



Zur Ermittlung der korrekten Füllmenge des Injektionsmörtels kann die App des Herstellers (HILTI Volume Calculator) verwendet werden. Ansonsten siehe Abschnitt „Ankermontage“.

Zusätzliche Informationen zu Hohlbohrern und weiteren Montagehilfen entnehmen Sie der Website des Herstellers.



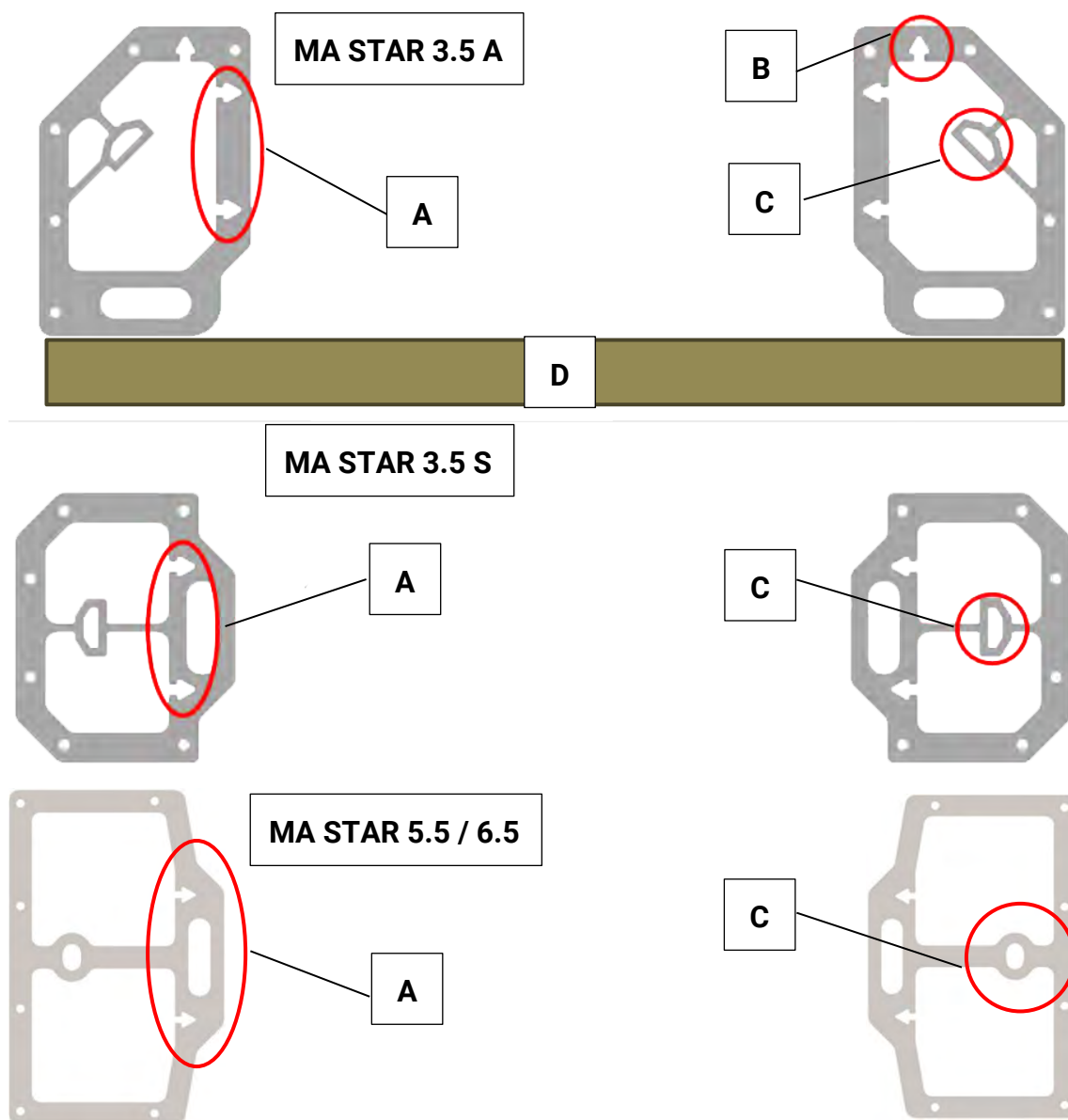
## 6.4 Direktbefestigung

Werden die Hubsäulen direkt auf dem Fußboden verankert, sind für das Anreißen und Abbohren der Säulen für jeden Hubanlagentyp Bohrschablonen erhältlich. Diese weisen die gleiche Außenkontur wie die Grundplatte der Säulen auf, ohne die Arbeiten durch störende Teile zu erschweren.

Die Auffahrriichtung (MA STAR 3.5 A) und die Anlagenmitte sind durch Pfeile gekennzeichnet. Die Positionen der Anker sind in die Bohrschablonen integriert, so dass die Bohrlöcher direkt an der Bohrschablone abgebohrt oder auf dem Boden angezeichnet werden können. Ebenfalls integriert ist die Kabeleinführung für Unterflurverkabelung.

### HINWEIS

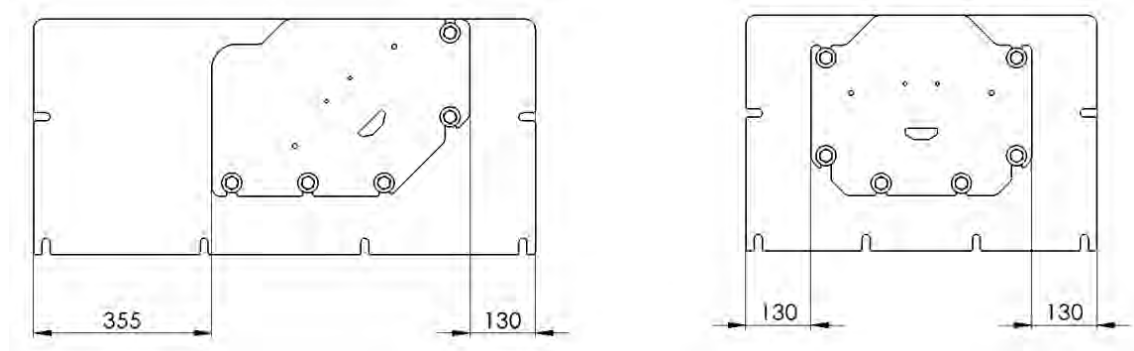
Bei Unterflurverkabelung müssen die Durchbrüche in den Grundplatten genau über den Ausgängen der Kabelkanäle stehen!



- |          |                          |          |                 |
|----------|--------------------------|----------|-----------------|
| <b>A</b> | Innenseite der Hubanlage | <b>C</b> | Kabeleinführung |
| <b>B</b> | Auffahrriechtung         | <b>D</b> | Richtlatte      |

- Bohrschablonen nach dem entsprechenden Datenblatt positionieren.  
**Auffahrriechtung beachten!**
- Richtlatte an der langen Schmalseite anlegen und anzeichnen. Flucht beider Hubsäulen prüfen und ggf. korrigieren.
- Als Hilfsmaß für die Positionierung kann das Maß BGi (Abstand Grundplatten innen) verwendet werden.  
Die relevanten Maße in Bezug auf die lichte Durchfahrweite (BH) sind in Abschnitt „Technische Daten“ aufgeführt.

## 6.5 Befestigung auf Montageplatte (nur MA STAR 3.5)



Für Werkstätten, in denen die Dicke der Bodenplatte für eine Direktbefestigung zu gering ist, sind Montageplatten (nur für MA STAR 3.5!) erhältlich. Diese Montageplatten lassen kleinere Verankerungstiefen zu. Die Säulen werden ihrerseits auf den Montageplatten mit Maschinenschrauben befestigt. Diese Schrauben sind im Lieferumfang der Montageplatten enthalten.

Für die Befestigung der Säulen auf Montageplatten ist der entsprechende Fundamentplan zu beachten.

Die Kante der Montageplatten ist auf der Innenseite der Anlage identisch mit der Grundplatte der Säulen. Damit kann das Maß BGi für die Positionierung übernommen werden.

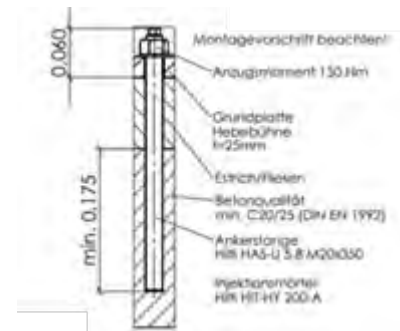
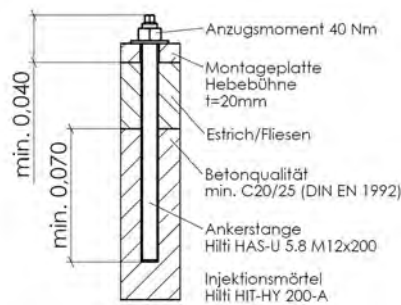
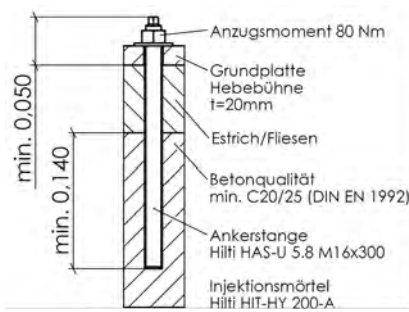
In Fahrriechtung ist bei der Positionierung der Versatz zwischen Grundplatte und Montageplatte zu berücksichtigen.

Ausriechtung und Überprüfung der Säulenflucht erfolgt mit einer Richtlatte, die an die Schmalseiten der Montageplatte gelegt wird.

Wenn die Montageplatten positioniert sind, können die Dübellöcher direkt abgebohrt werden.

Die Vorgaben aus dem Fundamentplan zur Verankerung sind einzuhalten.

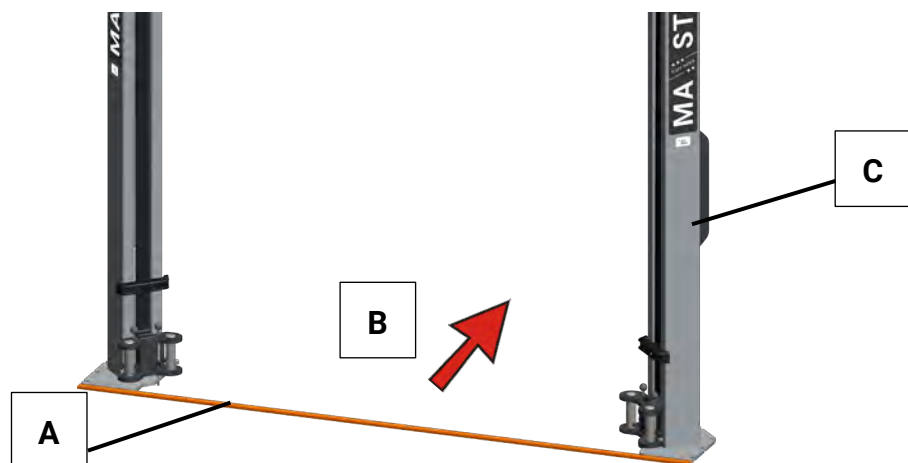
## 6.6 Bohrungen setzen



- 1 Bohrtiefe ermitteln. Diese ist die Summe aus Verankerungstiefe und Stärke des Fußbodenaufbaus. Letztere muss vom Betreiber der Anlage bereitgestellt werden.
- 2 Bohrtiefe einstellen (Anschlag an der Schlagbohrmaschine) oder auf dem Bohrer markieren (Farbstift, Klebeband, ...).
- 3 Senkrechtes Bohrloch durch Schlagbohren an den vorher ermittelten und gekennzeichneten Positionen erstellen.
- 4 Bohrloch wie vorgegeben reinigen. Wenn die Bohrlöcher unter Verwendung eines Hohlbohrers und Absaugung erstellt wurden, kann auf die Bohrlochreinigung verzichtet werden.

## 6.7 Hubsäulen positionieren

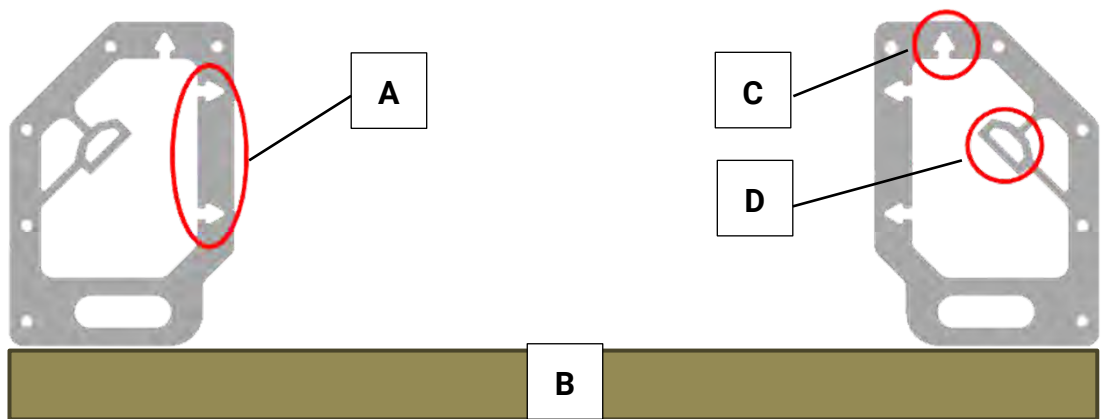
Es empfiehlt sich, die Hubsäulen nach der Erstellung der Bohrlöcher und vor dem Einbringen der Anker über den Löchern zu platzieren. Nach dem Einkleben der Ankerstangen stören diese bei der Positionierung der Hubsäulen.



**A** Richtlatte      **B** Auffahrriechung      **C** Bediensäule

- 1 Hubsäulen über den Bohrlöchern platzieren, Bediensäule in Auffahrriechung rechts.
- 2 Ausrichtung kontrollieren.

### 6.7.1 Hubsäulen ausrichten



- |          |                          |          |                 |
|----------|--------------------------|----------|-----------------|
| <b>A</b> | Innenseite der Hubanlage | <b>C</b> | Auffahrriechung |
| <b>B</b> | Richtlatte               | <b>D</b> | Kabeleinführung |

Nach der Positionierung müssen die Schmalseiten der Grundplatten fluchten.



Sollten die Hubsäulen nicht senkrecht stehen und/oder nicht satt auf dem Untergrund aufliegen, muss die Grundplatte entsprechend unterfüttert werden. Dabei sind die Grundplatten so lange an den Ankerstellen und unter der Säulenkontur zu unterlegen, bis die Säulen bei einzustellender Durchfahrweite senkrecht stehen und auf den Unterlegblechen aufliegen.

Darauf achten, dass die Bohrungen für das Unterspritzen der Grundplatte nicht verdeckt werden. Bei Unterflurverkabelung darauf achten, dass der Durchbruch in der Grundplatte frei bleibt.

## 6.7.2 Unterlegen

Grundplatte/Montageplatte an den Ankerstellen und entlang der Säulenkontur mit Ausgleichsblechen unterlegen.

### HINWEIS

Um ein Neigen der Säule unter Last zu vermeiden, müssen insbesondere die Ecken des Säulenprofils und die unverdübelten Ecken der Grundplatte/Montageplatte unterlegt werden.

---

## 6.8 Länge der Ankerstangen anpassen

Die Mindestlänge beträgt (jeweils ohne Fußbodenaufbau):

- 190 mm für HILTI HAS-U 5.8 M16x300
- 120 mm für HILTI HAS-U 5.8 M12x200
- 235 mm für HILTI HAS-U 5.8 M20x350

Die Mehrlänge aus Bodenunebenheiten (Unterlegbleche) ist nicht berücksichtigt.

### 6.8.1 Ankermaße

MA STAR Typ			3.5 mit Montageplatte	3.5	5.5	6.5
Ankerstange			HILTI HAS-U 5.8 M12x200	HILTI HAS-U 5.8 M16x300		HILTI HAS-U 5.8 M20x350
Bohrlochdurchmesser	d0	[mm]	14	18		22
Durchgangsloch im Anbauteil	df	[mm]	14	18		22
Verankerungstiefe im Stahlbeton	hef	[mm]	70	140		175
Anzugsmoment	Tinst	[Nm]	40	80		150
Schlüsselweite	SW	[mm]	19	24		30

## 6.9 Hubsäulen verankern

Sicherheitshinweise zur Verwendung des Injektionsmörtels beachten!

### HINWEIS

Jedes Bohrloch ist mit Injektionsmörtel zu befüllen und anschließend die Ankerstange einzubringen. Es können mehrere Bohrlöcher befüllt und anschließend die vorbereiteten Ankerstangen eingedreht werden. Hierbei ist jedoch die Verarbeitungszeit einzuhalten.

- 1 Injektionsmörtel in Auspressgerät einsetzen.
- 2 Vorlauf laut Herstellervorgabe verwerfen.
- 3 Bohrloch nach Herstellervorgabe mit Injektionsmörtel füllen.
  - a. Bei Verwendung eines manuellen Auspressgerätes das Bohrloch zu 2/3 mit Injektionsmörtel füllen.
  - b. Bei Verwendung eines automatischen Auspressgerätes die benötigte Menge Injektionsmörtel berechnen, siehe Abschnitt „Werkzeuge zur Ankermontage“.
- 4 Ankerstangen per Hand mit leichter Drehbewegung in Bohrlöcher einstecken.
- 5 Aushärtezeit nach Herstellervorgabe beachten. Ausgehärteten überschüssigen Mörtel abschlagen.
- 6 Vorgeschriebenes Drehmoment aufbringen.
- 7 Ausrichtung mit Wasserwaage kontrollieren.

## 6.10 Grundplatten mit Injektionsmörtel unterspritzen

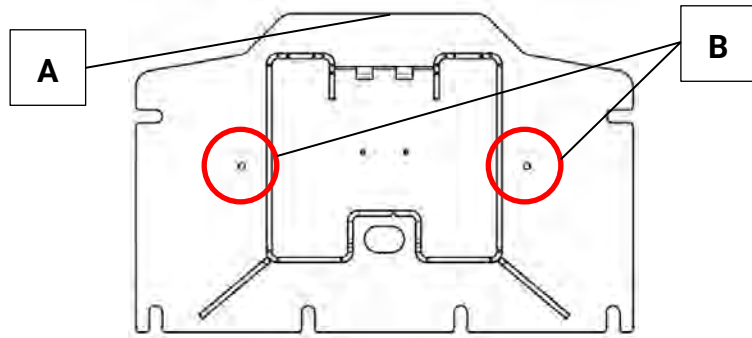
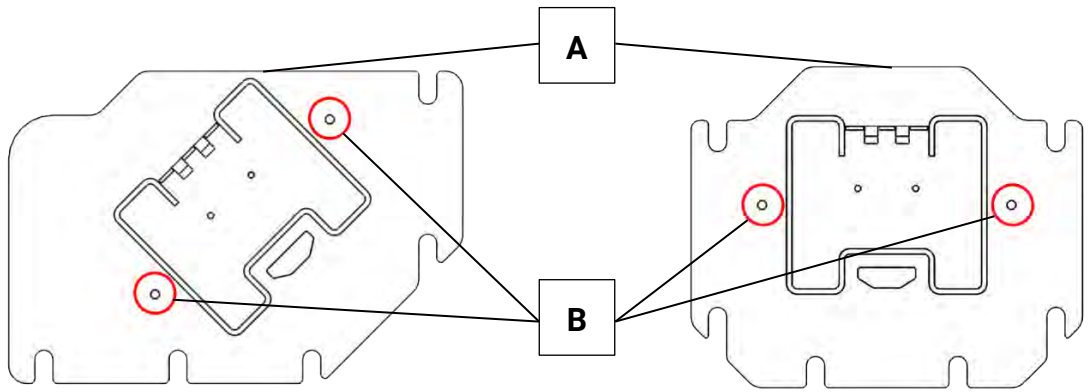
Die unterlegten und verankerten Grundplatten mit Injektionsmörtel unterspritzen. Dies dient zur Verbesserung der Laufruhe beim Betrieb der Hebebühne, v. a. bei sehr unebenem Untergrund oder starkem Gefälle des Werkstattbodens.

**Zur Verwendung von MAHA geprüft und zugelassen:  
HILTI HIT-HY 200-A 500 ml**

Bedienungshinweise des Herstellers beachten!

- 1 Den Injektionsmörtel durch die Löcher in den Grundplatten einspritzen. Nach Bedarf den Spalt zwischen Grundplatte und Werkstattboden umlaufend abdichten, z. B. mit Silikon.
  - 2 Zusätzlich kann der Injektionsmörtel auch in den Spalt zwischen Grundplatte und Werkstattboden eingespritzt werden.
  - 3 Nach dem Unterspritzen die Aushärtezeit laut Herstellervorgabe beachten, siehe Abschnitt „Verarbeitungs-/Aushärtezeit“.
- A** Spalt zwischen Grundplatte und Werkstattboden      **B** Löcher in den Grundplatten

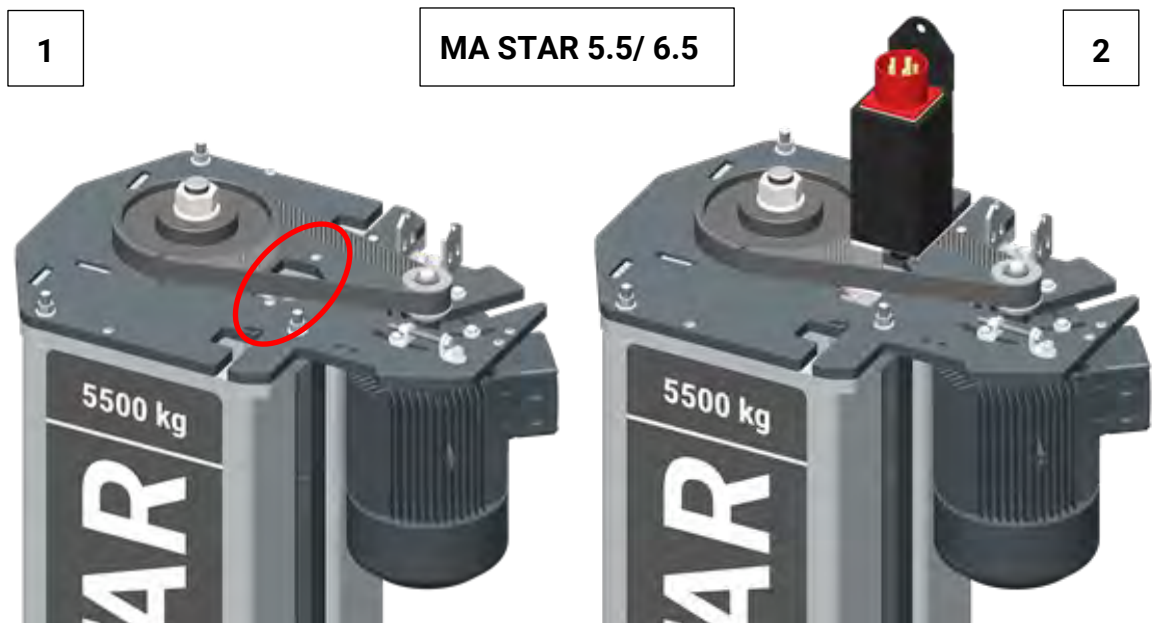
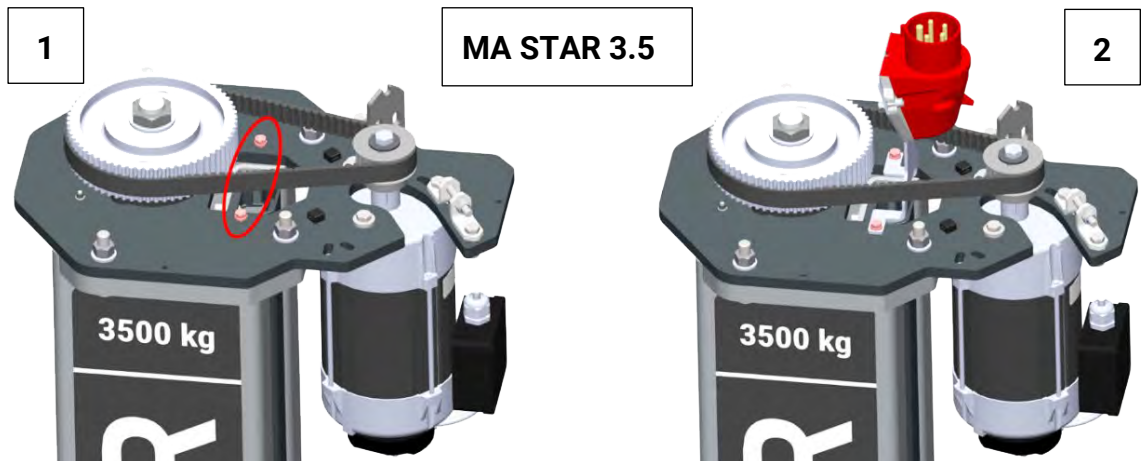




## 6.11 Hauptstecker montieren

Nach dem Aufstellen der Säulen muss der CEE-Stecker für die Stromversorgung an der Bediensäule montiert werden.

- 1 Vormontierte Schrauben in der Kopfplatte lösen.
- 2 CEE-Stecker mit Halter aufsetzen und Schrauben (MA STAR 3.5: Sechskantschraube SW 10; MA STAR 5.5 und 6.5: LFK-Schraube mit Innensechskant SW 4) mit 10 Nm anziehen.



## 6.12 Elektrische Verbindung der Hubsäulen

Die Kabel der Hebebühne sind bei der Auslieferung werkseitig an der Gegen säule angebracht. Für die Überflurverkabelung müssen diese durch die Kabelbrücke zur Bediensäule geführt werden.

### HINWEIS

Werden die senkrechten Kabelrohre zur Anpassung an die Deckenhöhe gekürzt, besteht Kollisionsgefahr mit dem Fahrzeugdach. Eine Deckenlichtschranke ist optional erhältlich.

---

### 6.12.1 Überflurverkabelung

Für eine optimale Funktion der Hebebühne sollte der Abstand zwischen Kabelbrücke und Decke mindestens 50 mm betragen. Die Standardhöhe der Hebebühne inkl. Kabelbrücke ist dem Technischen Datenblatt des entsprechenden Hebebühnentyps zu entnehmen.

Sollte aufgrund der Deckenhöhe eine Anpassung der Kabelbrückenhöhe notwendig sein, ist wie folgt vorzugehen:

- 1 Kabelrohr vom Halteblech entfernen.
- 2 Benötigte Länge (A) am Rohr markieren und mittig eine Bohrung mit  $\varnothing$  13 mm anbringen.

### HINWEIS

Beide Bohrungen im Rohr müssen mit den Bohrungen im Halter fluchten, damit die Kabelführung montiert und geschwenkt werden kann.

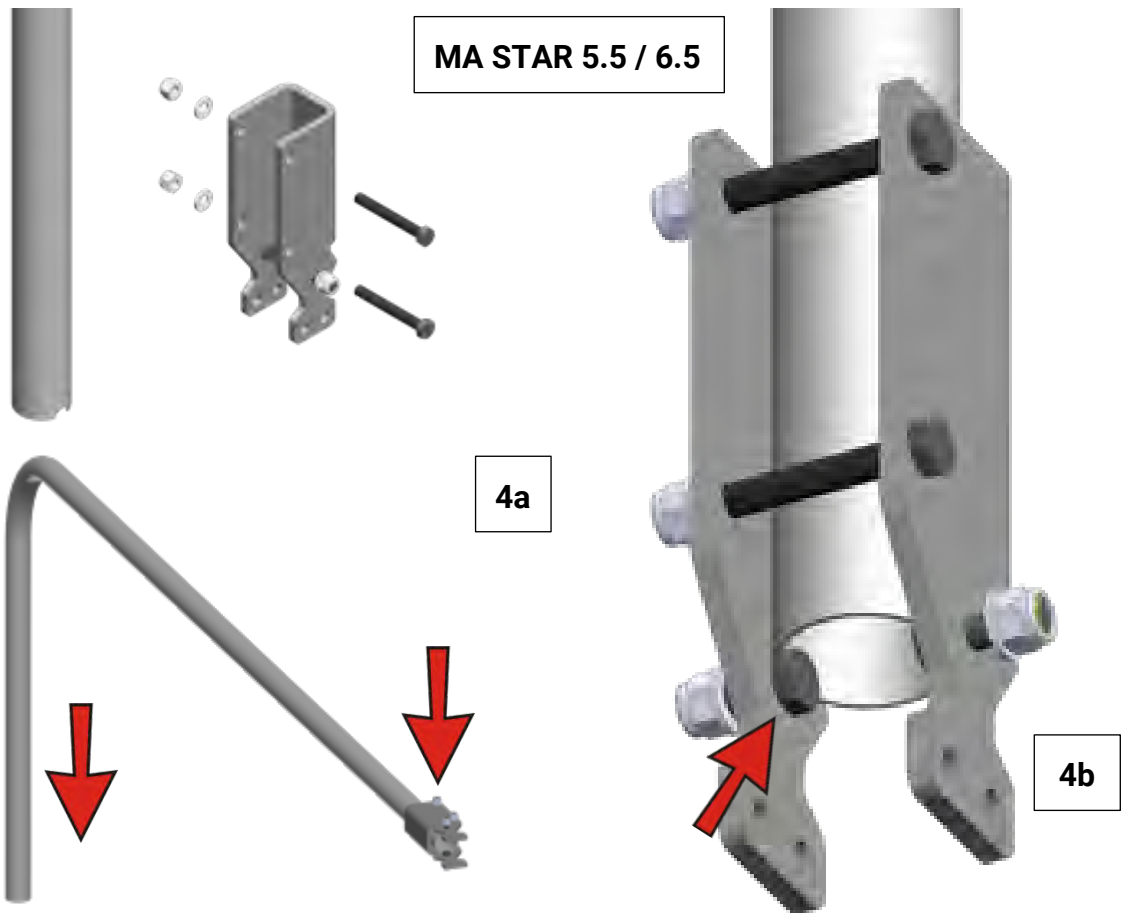
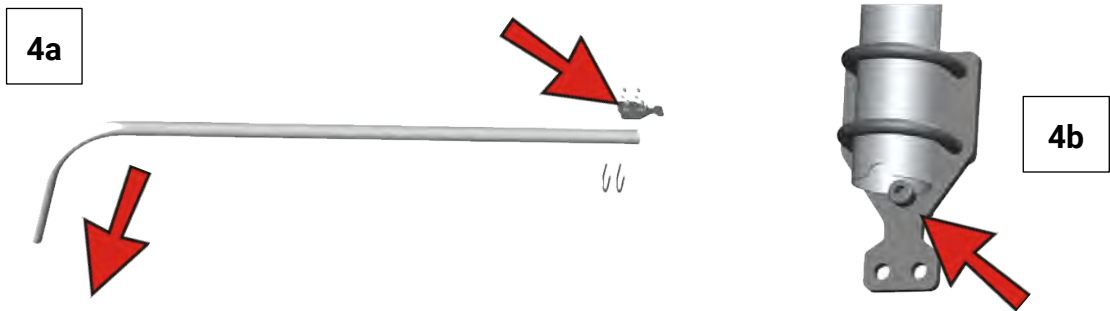
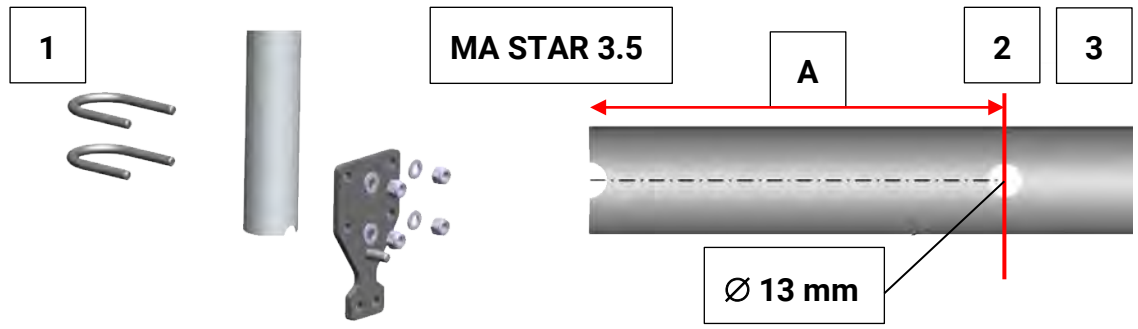
---

- 3 Kabelrohr in der Mitte der Bohrung absägen.
- 4 Kabelrohr am Halteblech befestigen. Auf korrekte Ausrichtung [4a] und richtigen Sitz der Verdrehsicherung [4b] achten. Schrauben mit 2,5 Nm anziehen.

### HINWEIS

Höhere Drehmomente führen zur Verformung des Kabelrohrs!

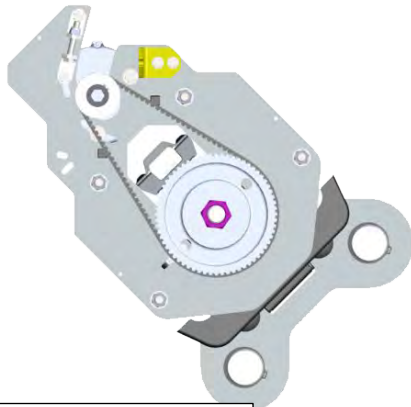
---



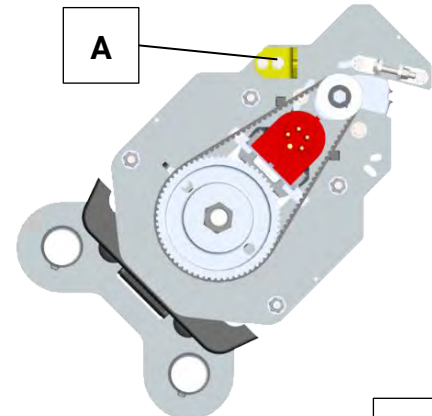
Wenn die vertikalen Kabelrohre die korrekte Länge aufweisen, erfolgt die Montage der Kabelbrücke wie folgt:

- 1 Orientierung der Scharniere (A) auf der Kopfplatte prüfen. Die Scharniere für die Kabelbrücke sollten wie unten dargestellt montiert sein, andernfalls die Orientierung korrigieren.

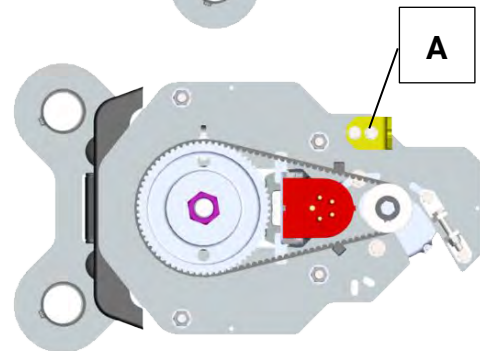
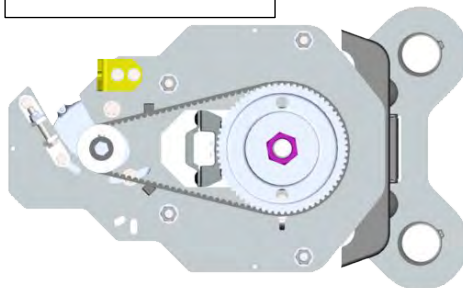
#### MA STAR 3.5 A



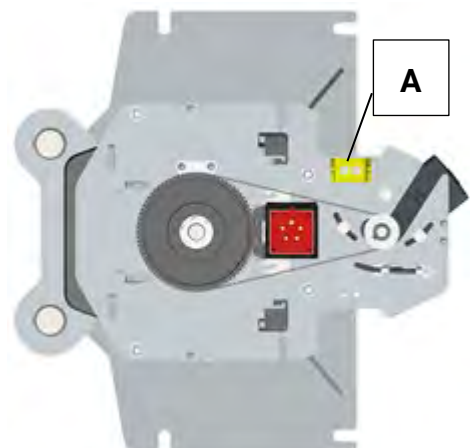
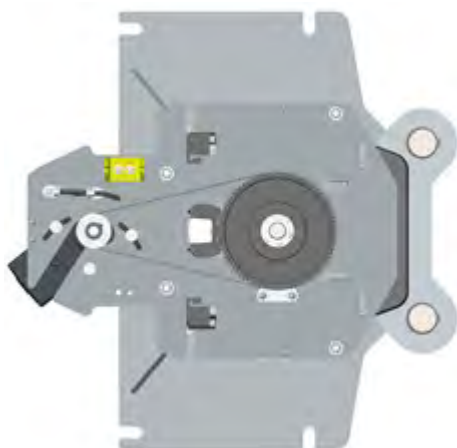
L | R



#### MA STAR 3.5 S



#### MA STAR 5.5 / 6.5



- 2 Kabelrohr an der Gegensäule (links) montieren. Dazu das Halteblech des Kabelrohrs wie unten dargestellt am Scharnier befestigen. Die Verschraubung handfest anziehen und anschließend um **eine halbe Umdrehung lösen**. Mutter und Unterlegscheibe für die weiteren Montageschritte entfernen und

beiseitelegen.

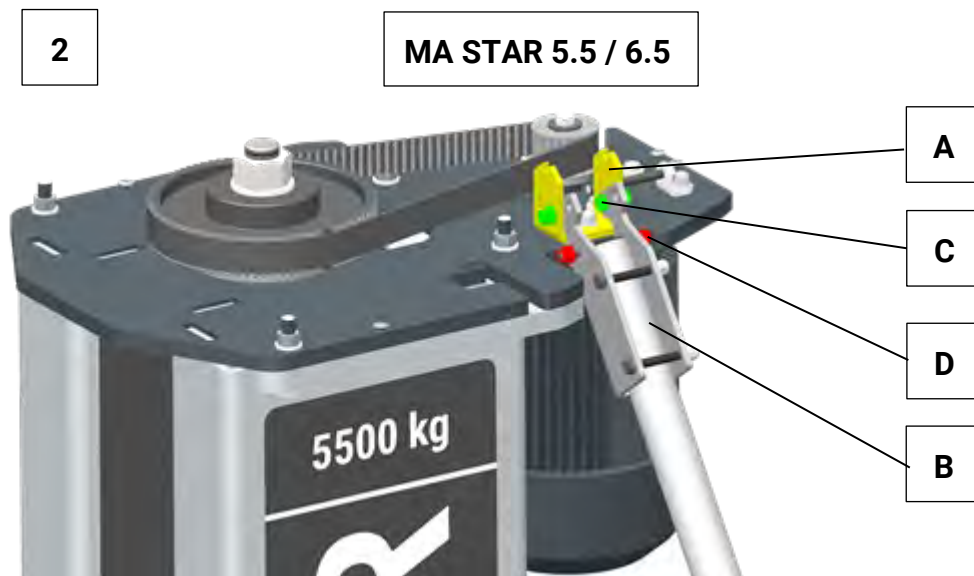
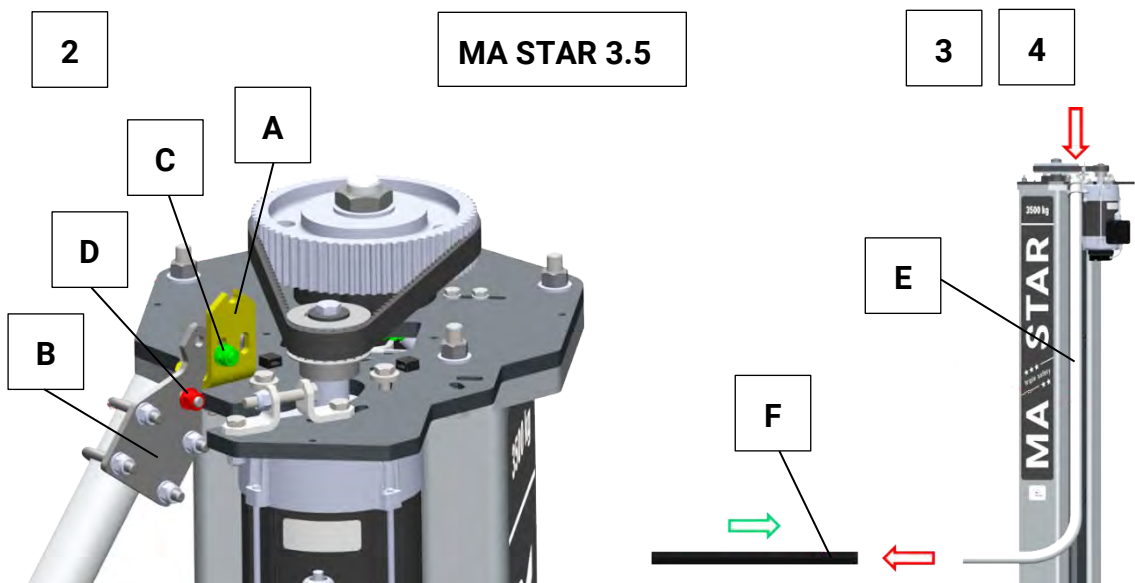
WICHTIG: Das Lösen der Verschraubung ist zwingend erforderlich, damit in den nachfolgenden Schritten eine definierte Schwenkbewegung der Kabelbrücke durchgeführt werden kann!

- 3 Die Kabel vollständig durch das Kabelrohr an der Gegensäule ziehen.

### HINWEIS

Um das Einziehen zu erleichtern und die Stecker vor Beschädigung zu schützen, diese mittels Isolierbandes oder ähnlichem zusammenbinden.

- 4 Anschließend die Kabel durch das Kunststoffrohr ziehen und dieses auf das Kabelrohr aufstecken.

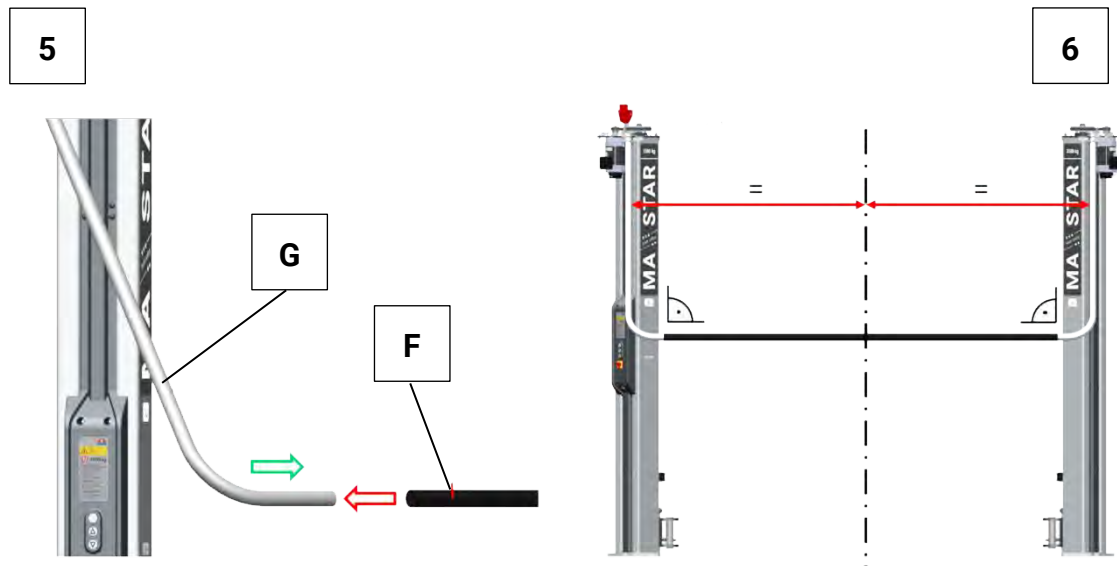


- |   |            |   |                 |   |                |
|---|------------|---|-----------------|---|----------------|
| A | Scharnier  | C | Verschraubung   | E | Kabelrohr      |
| B | Halteblech | D | Unterlegscheibe | F | Kunststoffrohr |

- 5 Das Kabel vollständig durch das Kabelrohr der Bediensäule ziehen und diese in das Kunststoffrohr einstecken. Anschließend das Kabelrohr analog zu Schritt 2 am Scharnier der Bediensäule befestigen.
- 6 Ausrichtung der Kabelrohre prüfen und ggf. korrigieren. Die Überlappung des Kunststoffrohrs sollte auf beiden Seiten möglichst gleich sein.

### HINWEIS

Bei engen Aufstellmaßen kann ein Kürzen des Kunststoffrohrs erforderlich sein.



**F** Kunststoffrohr

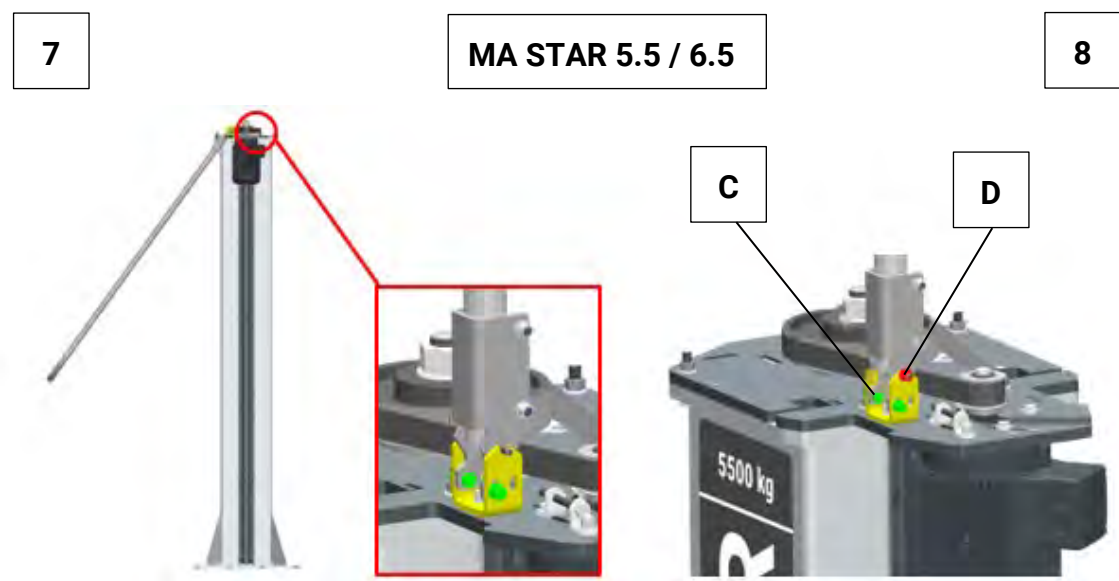
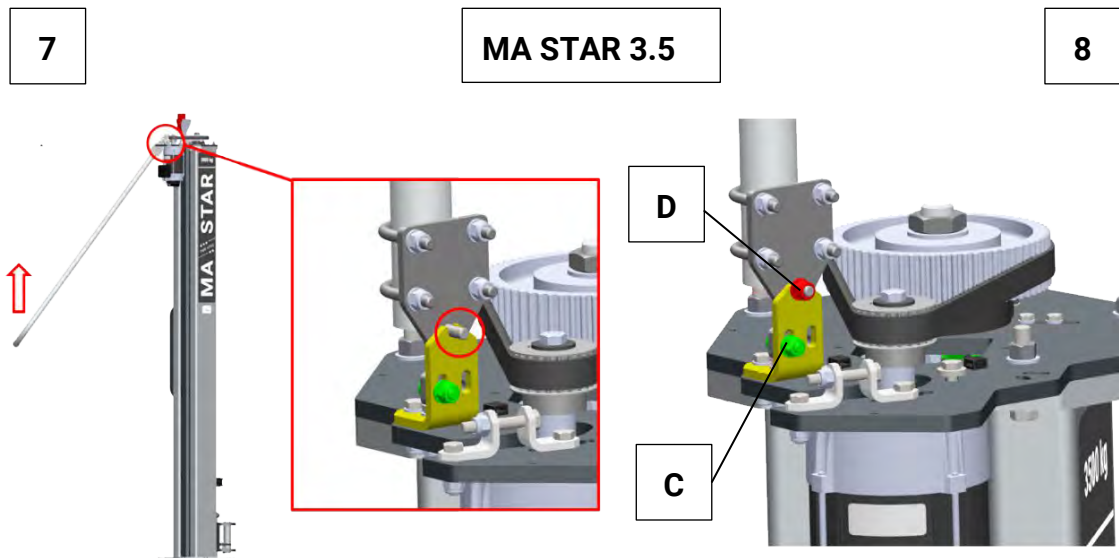
**G** Kabelrohr (Bediensäule)

- 7 Die Kabelbrücke durch eine Schwenkbewegung aufrichten.

### HINWEIS

Beim Schwenken der Kabelbrücke sicherstellen, dass die Kabel nicht durch Abscheren beschädigt werden können.

Sicherstellen, dass beide Seiten der Kabelbrücke korrekt arretiert sind.



**C** Verschraubung

**D** Unterlegscheibe

- 8** Die Ausrichtung erneut prüfen und ggf. korrigieren. Anschließend die Verschraubungen auf beiden Seiten mit 20 Nm anziehen.

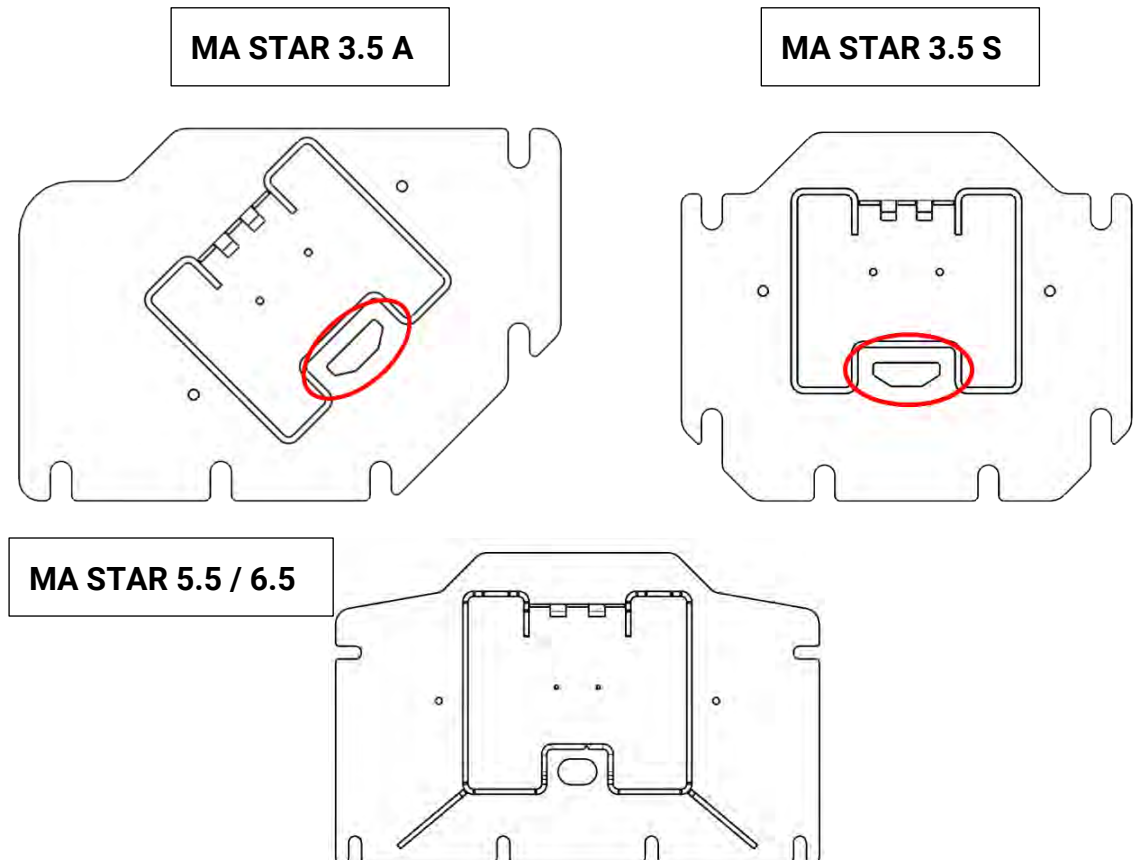


## 6.12.2 Unterflurverkabelung

Der Durchbruch in der Grundplatte muss über der Öffnung des Kabelkanals positioniert werden, damit die bauseitige Zuleitung, das Motor- und das Steuerkabel der Gegensäule verlegt werden können.

Die Vorgaben für den Kabelkanal sind dem entsprechenden Fundamentplan zu entnehmen.

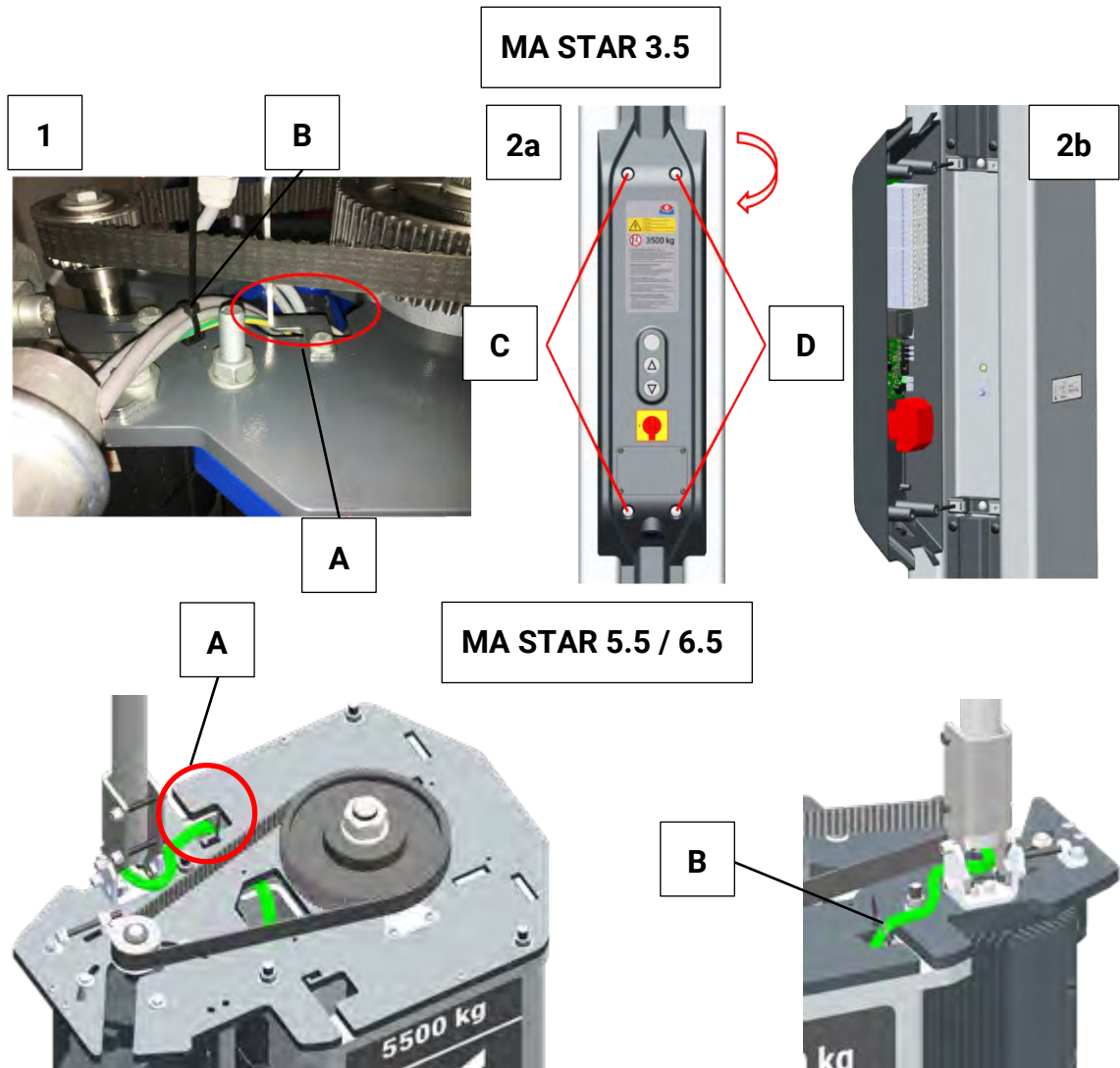
Jede Hebebühne kann mit Unterflurverkabelung installiert werden, die Kabelbrücke ist jedoch immer im Standardlieferumfang enthalten.



## 6.13 Elektrischer Anschluss der Hebebühne

### HINWEIS

Bei Arbeiten am elektrischen Teil der Hebebühne die bauseitige Sicherung entfernen. Die Verdrahtung der Hebebühnensteuerung in der Bedieneinheit darf nicht geändert werden.



- A Öffnung der Kopfplatte
- B Fixierung (Kabelbinder)

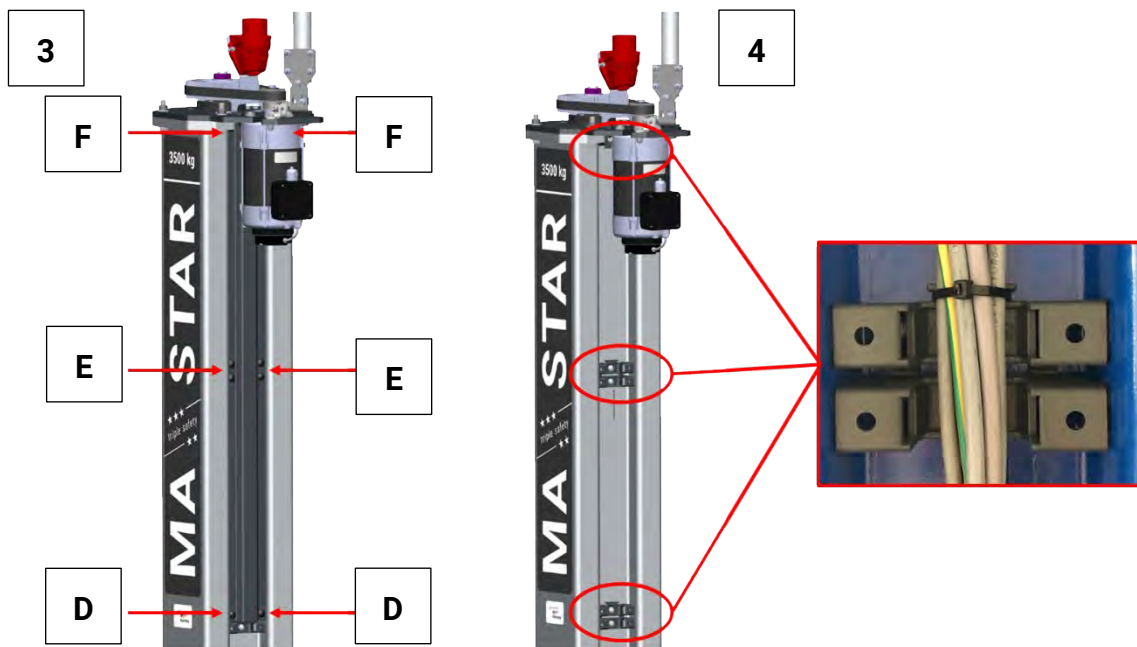
- C Schrauben (2 x links)
- D Schrauben (2 x rechts)

1 Nach der Montage der Kabelbrücke

- **MA STAR 3.5:** Die Kabel an der Bediensäule unterhalb des Zahnriemens durch die Öffnung auf der Kopfplatte führen und mittels Kabelbinder an den vorgesehenen Halterungen fixieren.
- **MA STAR 5.5 / 6.5:** Die Kabel an der Bediensäule am Zahnriemen vorbei durch die Öffnung auf der Kopfplatte führen und mittels Kabelbinder am vorgesehenen Laserausschnitt im Bereich der Kopfplattenöffnung fixieren. Kabel weiter unterhalb der Kopfplatte in den Kabelkanal der Säule führen. Die Fixierung ebenfalls an der Gegensäule anbringen.

### HINWEIS

Bei nicht fachgerechter Fixierung droht Beschädigung der Kabel durch den Zahnriemen!

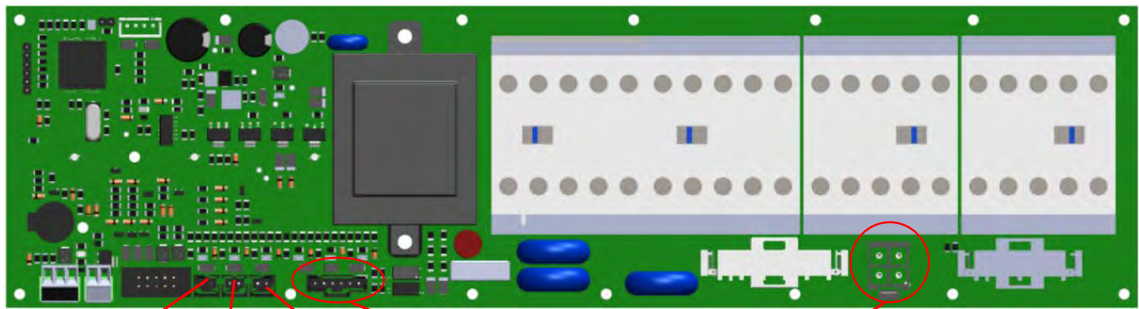


D Schrauben (2 x rechts)

E Clip-Niete

F Clips (2 x oben)

5



-X6

-X7

-X8

-X9

-X3

6



- 2 Für den Anschluss der Kabel an die Steuerplatine muss die Bedieneinheit demontiert werden.  
Dazu sind die zwei linken Schrauben zu entfernen und durch zwei Zylinderkopfschrauben M6x80 (im Beipack enthalten) zu ersetzen (2a). Schrauben soweit eindrehen, bis sie eben mit der Fläche der Bedieneinheit sind. Anschließend die zwei rechten Schrauben entfernen und die Bedieneinheit nach links in die **Servicestellung** wegklappen (2b).
- 3 Anschließend die oberen zwei Kunststoffabdeckungen demontieren. Dazu die Clip-Niete herausschrauben und die obersten zwei Clips herausziehen.
- 4 Die Kabel durch den Kabelkanal zum Bedienfeld führen und mittels Kabelbinder an den Halterungen befestigen.
- 5 Das Verteilerkabel der Sensoren der Gegensäule auf X9 und den Motor der Gegensäule auf X3 stecken.  
Prüfen, ob die Sensoren der Bedienseite korrekt montiert sind. Die Kabel der Sensoren sind dazu entsprechend markiert. Die Sensoren sind mit folgender Steckerbelegung korrekt verkabelt:
  - X8 – Schwarz
  - X7 – Rot
  - X6 – Gelb
- 6 Das Erdungskabel am Flachstecker hinter dem Bedienfeld aufstecken und auf festen Sitz prüfen.

## HINWEIS

Der korrekte Anschluss des Potentialausgleichs ist auch an der Gegensäule zu prüfen.

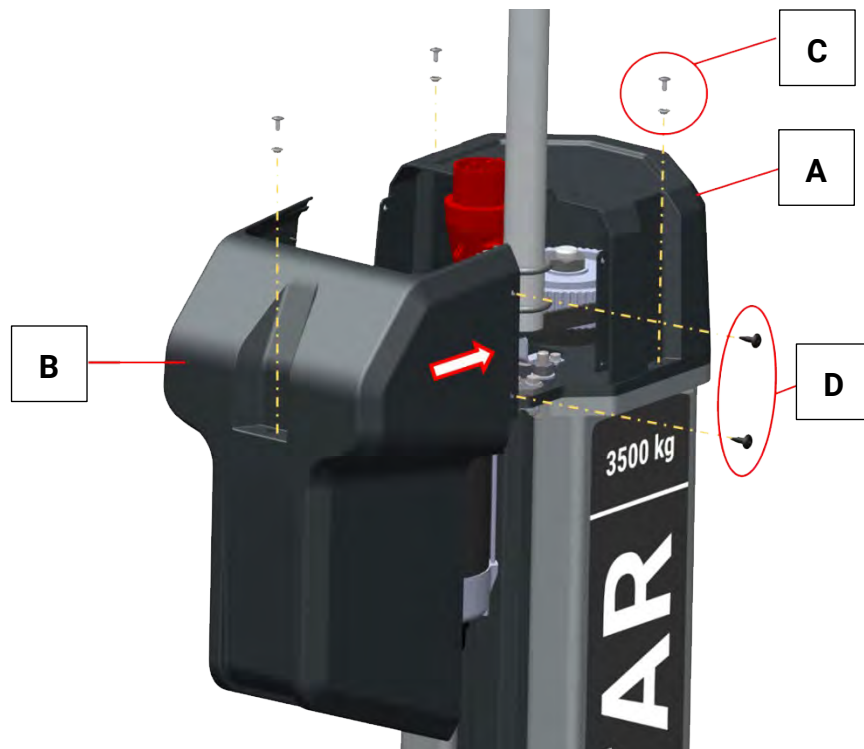
- Die oberen zwei Abdeckungen wieder an der Säule anbringen und das Bedienfeld montieren. Die vier Schrauben des Bedienfelds mit max. 3,5 Nm anziehen.

## HINWEIS

Es ist darauf zu achten, dass die Aluminiumbuchsen vorhanden sind, ansonsten kann es zu Beschädigungen der Befestigungsdomme kommen!

## 6.14 Abdeckhauben montieren

### MA STAR 3.5

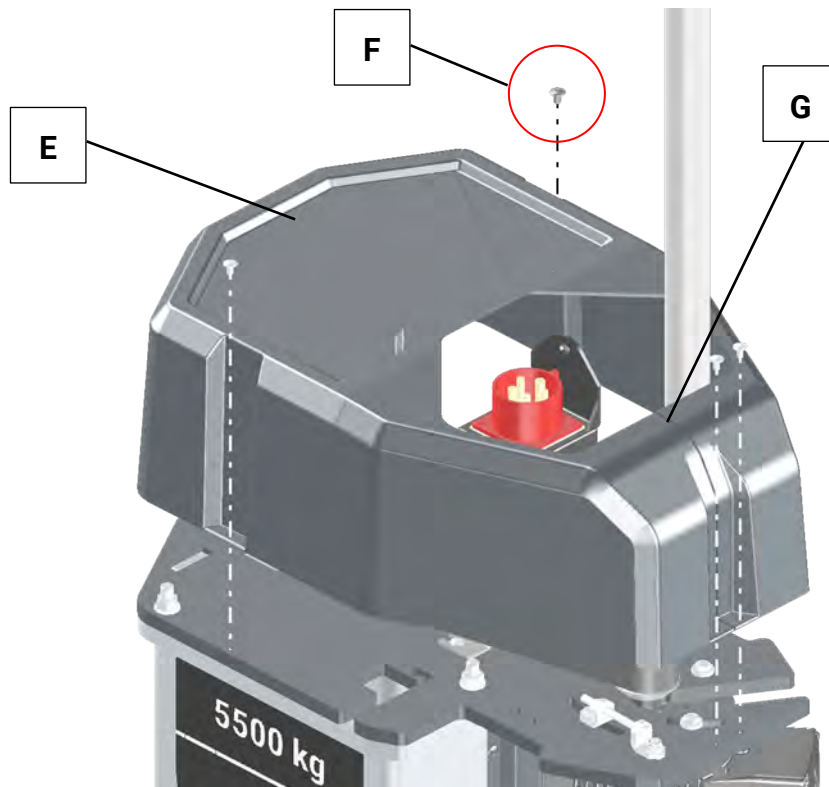


- A** Abdeckung vorne  
**B** Abdeckung hinten

- C** Schrauben, Buchsen  
**D** Clip-Niete

Die vorderen und hinteren Abdeckungen mit den beige-packten Schrauben und Buchsen (C) auf der Kopfplatte befestigen (Anzugsmoment 3,5 Nm). Anschließend Vorder- und Hinterteil mit je zwei Clip-Nieten (D) links und rechts verbinden.

## MA STAR 5.5 / 6.5



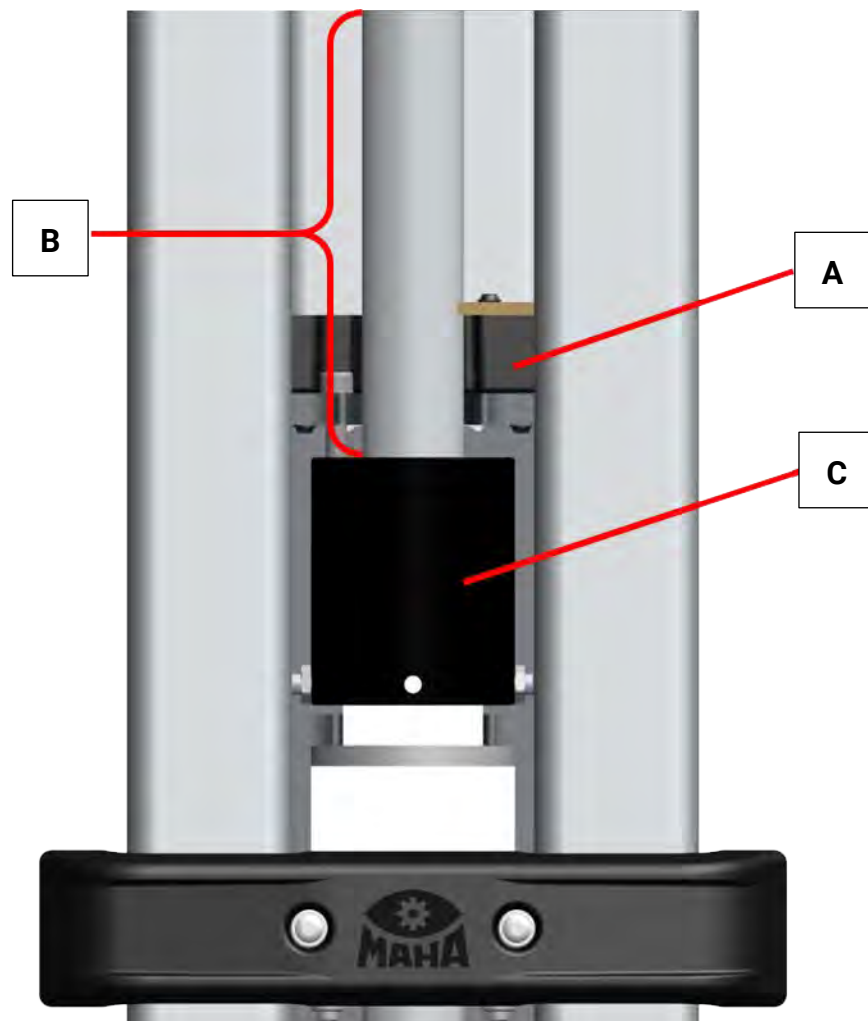
**E** Abdeckung

**F** Schrauben

**G** Schlitz

Die Abdeckung mit den beige­packten Schrauben auf der Kopfplatte befestigen; Anzugsmoment 3,5 Nm. Die Abdeckung ist im hinteren Bereich geschlitzt, um die Montage bei bereits verbauter Kabelbrücke sicherzustellen.

## 6.15 Spindeltrieb der Hebebühne abschmieren



**A** Ölwanne      **B** Spindel      **C** Sicherheitsmutter

Die Spindeln der Hebebühne müssen vor Inbetriebnahme abgeschmiert werden. Dazu ist das beigefügte Spindelöl, **Getriebeöl SAE 140** (Art.-Nr. 1402567), in die Ölwannen der Hubschlitten einzufüllen. Zusätzlich ist die Spindel im Bereich von ca. 0,5 m oberhalb der Sicherheitsmutter leicht einzuölen.

### **HINWEIS**

Zur Schmierung des Spindeltriebs ist ausschließlich Getriebeöl SAE 140 zugelassen!

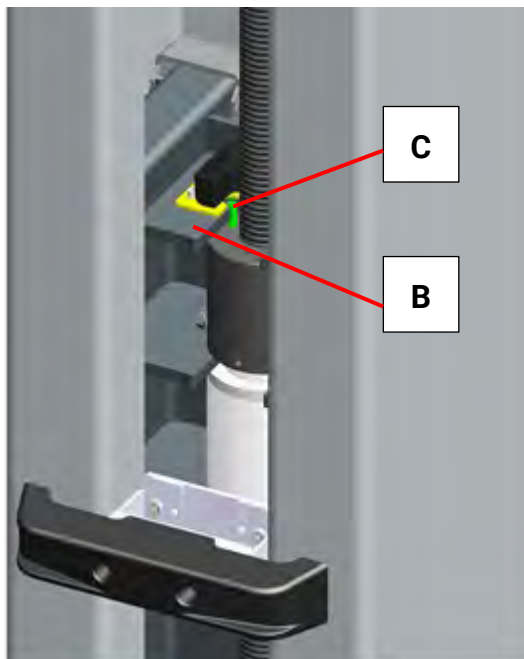
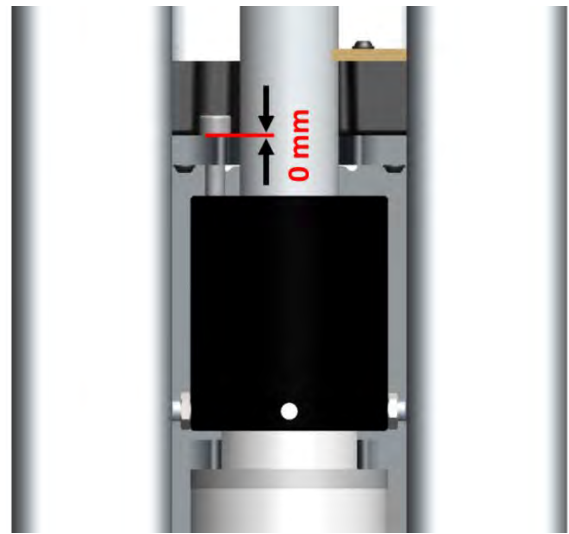
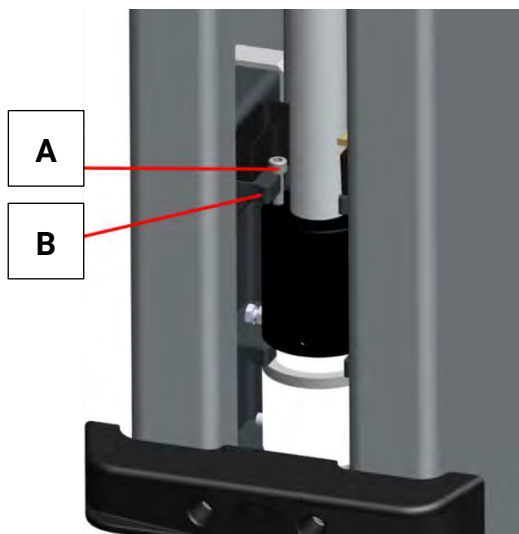
## 6.16 Verschleißanzeige der Tragmutter einstellen



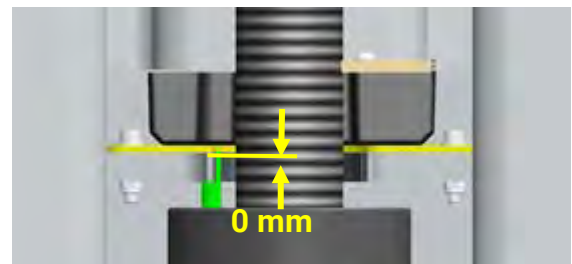
### WARNUNG

Die korrekte Einstellung der Verschleißanzeige ist unerlässlich für Funktionalität und Sicherheit des Spindel-Tragmutter-Systems. Wird der Abstand bei der Inbetriebnahme oder beim Einbau einer neuen Tragmutter falsch eingestellt, kann der Tragmutterverschleiß bei der jährlichen Überprüfung nicht mehr zuverlässig kontrolliert werden. Damit wäre die sichere Bedienung der Hebebühne nicht mehr gewährleistet.

#### MA STAR 3.5



#### MA STAR 5.5 / 6.5



A Zylinderkopfschraube M8x45

B Tragplatte

C Gewindestift M8x40



Vor Inbetriebnahme der Hebebühne ist die Verschleißanzeige der Tragmutter zu prüfen.

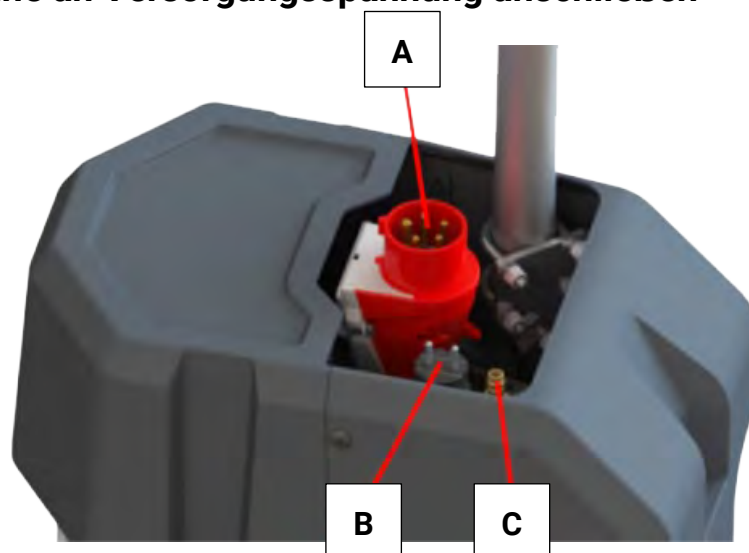
- **MA STAR 3.5:** Die Zylinderschraube M8x45 muss an der Tragplatte des Hubschlittens anliegen. Sollte dies nicht der Fall sein, die Schraube handfest anlegen.
- **MA STAR 5.5 / 6.5:** Die Oberkante des Gewindestifts M8x40 muss bündig mit der Tragplatte eingeschraubt werden.

**ACHTUNG:** Ist eine Korrektur der Verschleißschraube bei der Installation/ Inbetriebnahme notwendig, so ist diese erneut mit Schraubensicherung (mittelfest) zu sichern.

### HINWEIS

Die korrekte Einstellung der Verschleißanzeige mit Angabe des Spaltmaßes ist im Prüfbuch zu bestätigen.

## 6.17 Hebebühne an Versorgungsspannung anschließen



**A** Hauptanschlussdose

**B** Energieset

**C** Druckluft

Evtl. vorhandenes Zubehör vor Anschluss an die Versorgungsspannung montieren.

Für den Anschluss der Hebebühne an die Versorgungsleitung der Werkstatt ist der Stecker der hausseitigen Zuleitung in die Hauptanschlussdose der Hebebühne zu stecken. Für den Anschluss des Energiesets und der Druckluft siehe Abschnitt „Optionale Ausstattungen“.



### WARNUNG

Bei den Spannungsvarianten 3x 230 V + 50 Hz und 3x 230 V + 60 Hz erfolgt der Hauptanschluss der Hebebühne über eine Klemmdose. Das Anklemmen darf ausschließlich von autorisierten Elektro-Fachkräften durchgeführt werden!

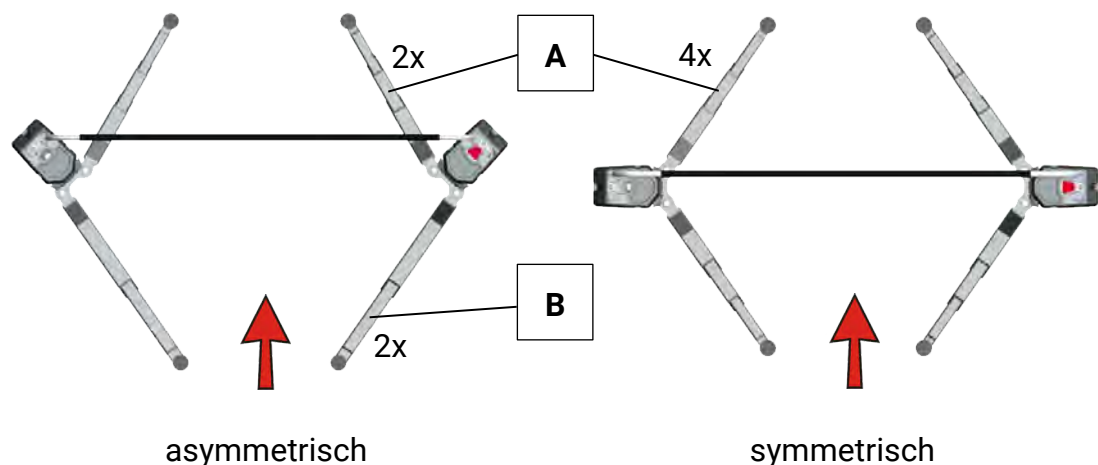
## 6.18 Inbetriebnahme der Steuerung

Eine Konfiguration der Steuerung ist nur im Ersatzteillfall notwendig. Siehe Abschnitt „Reparatur“.

- 1 Hauptschalter einschalten.
- 2 Alle drei Leuchten blinken:
  - a. 3 mal bei: 3 x 400 V + 50 Hz (MA STAR 3.5, Standard)
  - b. 4 mal bei: 3 x 400 V + 60 Hz (MA STAR 3.5, VZ 990491)  
3 x 230 V + 50 Hz (MA STAR 3.5, VZ 990492)  
3 x 230 V + 60 Hz (MA STAR 3.5, VZ 990499)
  - c. 5 mal bei: 3 x 400 V + 50 Hz (MA STAR 5.5 / 6.5, Standard)
- 3 Anschließend leuchten AUF- und AB-Taster permanent.
- 4 Die Bühne ist betriebsbereit.

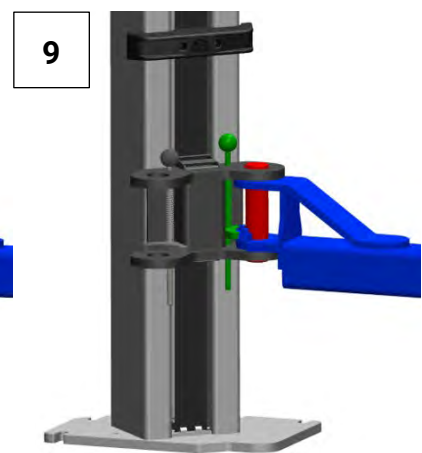
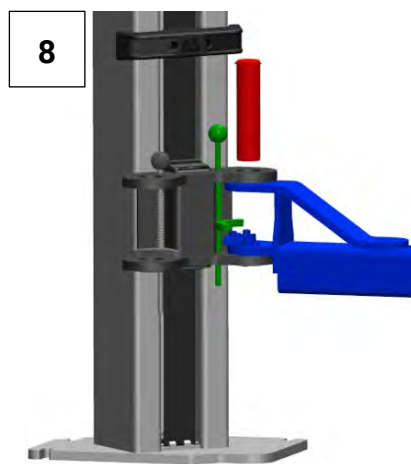
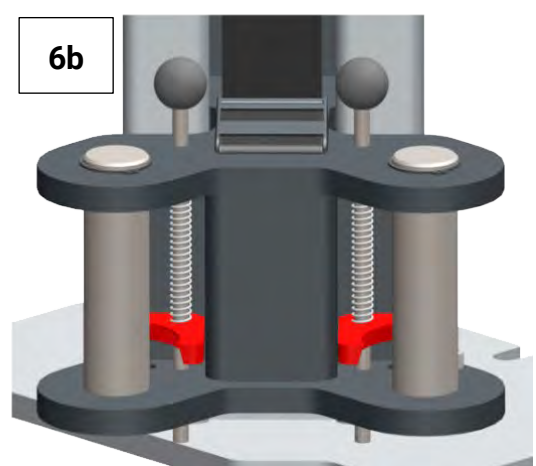
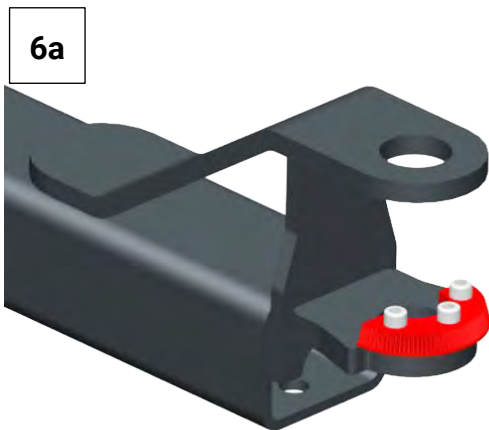
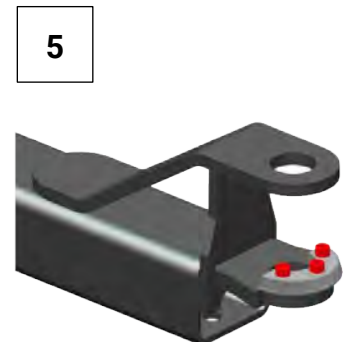
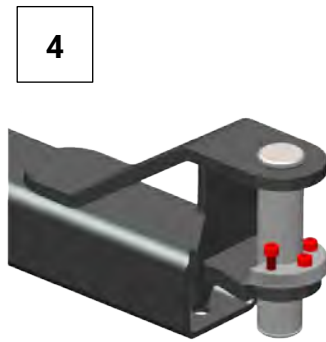
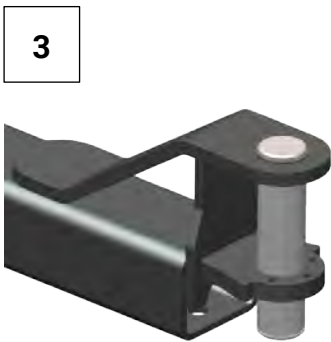
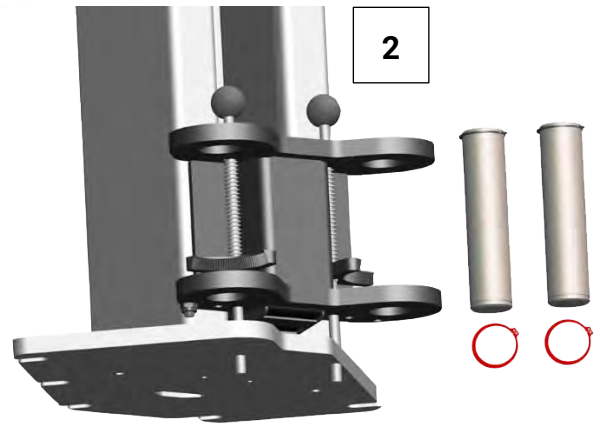
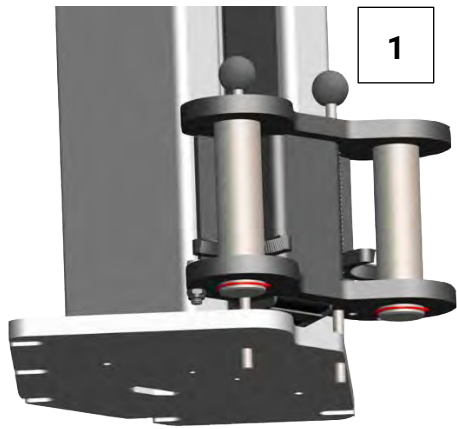
WICHTIG: Falls kein Taster oder nur der AB-Taster permanent beleuchtet ist, ist eine Initial-Referenzierung notwendig.

## 6.19 Tragarme und Tragarmarretierung montieren



Je nach Hebebühnentyp werden zwei unterschiedliche Tragarmsätze mitgeliefert. Die Tragarme sind gemäß der obigen Grafik anzuordnen.

- A Tragarm kurz – doppelt teleskopierbar
- B Tragarm lang – einfach teleskopierbar



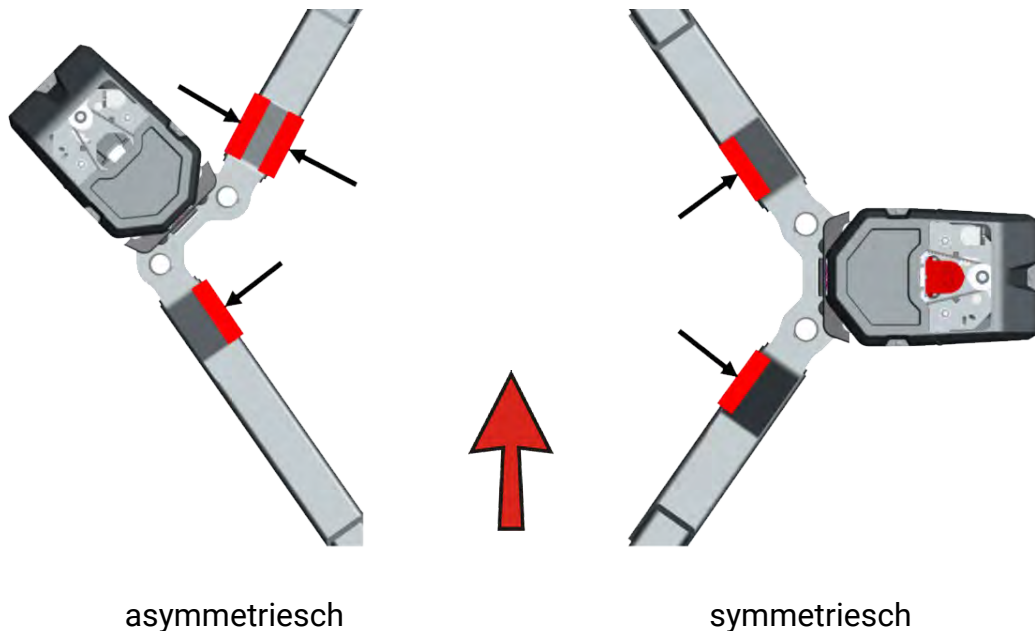
Zur Montage der Tragarme und der Tragarmarretierung wie folgt vorgehen (für alle Typen):

- 1 Die unteren Sicherungsringe entfernen.
- 2 Tragarmbolzen nach oben aus dem Hubschlitten entnehmen.
- 3 Tragarmbolzen in die Tragarmlaschen stecken.
- 4 Die mitgelieferten Zahnsegmente mit drei Schrauben an der unteren Tragarmlasche befestigen und handfest anziehen.
- 5 Tragarmbolzen entnehmen und die Schrauben mit Drehmomentschlüssel anziehen.

MA STAR 3.5 und 5.5	3x M10x30-12.9	80 Nm
MA STAR 6.5	5x M12x40-10.9	125 Nm

- 6 Zahnsegmente an den Tragarmen (6a) und den Hubschlitten (6b) an den Zahnflanken einfetten.
- 7 Hubschlitten auf Arbeitshöhe fahren.
- 8 Tragarmarretierung anheben, Tragarm einsetzen und mit Tragarmbolzen sichern. Dabei darauf achten, dass die vormontierte Passscheibe (Abb. 7) zwischen Tragarm und Hubschlitten liegt.
- 9 Tragarmbolzen mit Sicherungsringen sichern und Tragarmarretierung auf Funktion prüfen.

## 6.20 Türschutzstreifen anbringen

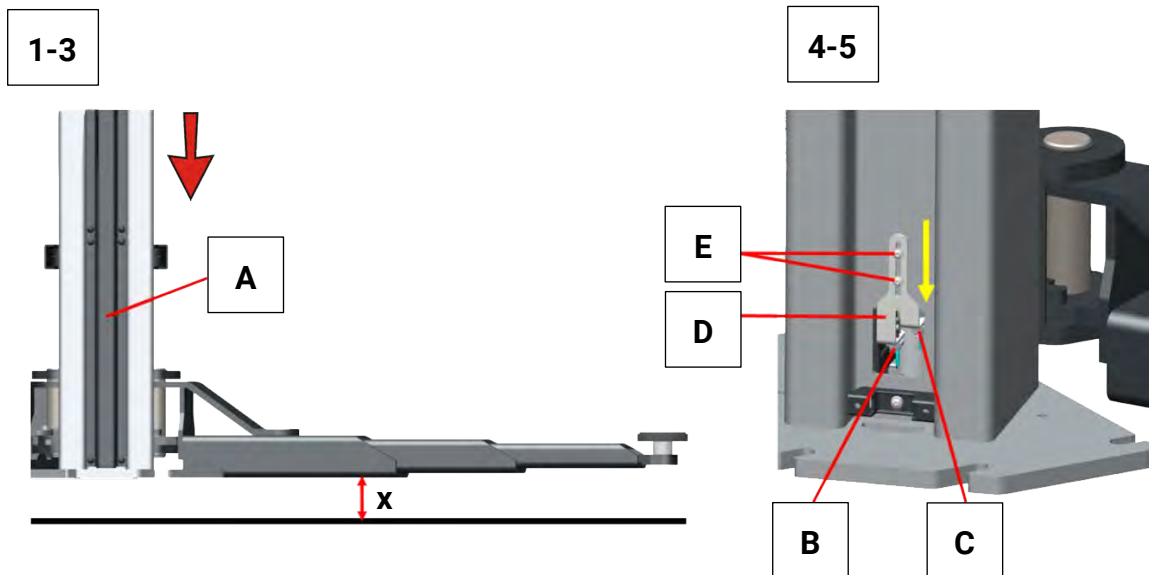


Die im Lieferumfang enthaltenen Schaumstoffschutzstreifen wie folgt an den Tragarmen anbringen:

- 1 Auf den Innenkanten der langen Tragarme 1 Stück pro Arm anbringen.
- 2 Auf den Innen- und Außenkanten der kurzen Tragarme 2 Stück pro Arm anbringen.

## 6.21 Untere Endlage einstellen

Die Höhe der unteren Endlage kann den Gegebenheiten des Werkstattbodens (Unebenheiten etc.) angepasst werden. Werkseitig ist der untere Endschalter in der obersten Position montiert. Der Sensor für die untere Endlage befindet sich hinter der untersten Kunststoffabdeckung der jeweiligen Säule. Um den Abstand zwischen Tragarmen und Werkstattboden einzustellen, ist wie folgt vorzugehen:



- |          |                         |          |                                 |          |           |
|----------|-------------------------|----------|---------------------------------|----------|-----------|
| <b>A</b> | Säulenabdeckung unten   | <b>C</b> | Sensor „Mutterbruchererkennung“ |          |           |
| <b>B</b> | Sensor „Untere Endlage“ | <b>D</b> | Sensorhalter                    | <b>E</b> | Schrauben |

- 1 Hubschlitten bis zur Abschaltung in der unteren Endlage fahren.
- 2 Kleinsten Abstand zwischen Tragarmen und Werkstattboden messen.

### HINWEIS

Sollten die Tragarme bereits Bodenkontakt haben, prüfen, ob sich der Sensor schon in der obersten Position befindet (siehe folgende Schritte).

- 3 Unterste Abdeckung der jeweiligen Säule entfernen.

### WARNUNG

Der Abstand der Sensoren auf dem Sensorhalter (siehe Abschnitt „Reparatur“) ist werkseitig voreingestellt und darf nicht geändert werden. Bei Veränderung der Abstände zueinander kann kein sicherer Betrieb gewährleistet werden!

- 4 Schrauben des Sensorhalters lösen und den gesamten Sensorhalter um das gewünschte Maß nach unten stellen.
- 5 Schrauben mit 6 Nm anziehen und die Säulenabdeckung montieren.
- 6 Einstellung kontrollieren.

## 6.22 Funktionsprüfung

Die Abnahme der Hebebühne erfolgt durch einen Sachkundigen. Er überprüft alle Funktionen und Sicherheitseinrichtungen und bestätigt das Ergebnis auf dem Blatt "Prüfungsbefund über die Prüfung vor der ersten Inbetriebnahme durch den Sachkundigen". Dieses Blatt befindet sich im Prüfbuch der Hebebühne. Außerdem muss ein zweites, der Bedienungsanleitung beiliegendes Blatt ("Qualitätsnachweis für Montage- und Servicearbeiten") vollständig ausgefüllt an den Hersteller zurückgesandt werden.

Bei der Abnahme sind folgende Punkte nochmals besonders zu prüfen:

- Ausrichtung und Positionierung der Hubsäulen
- Elektrischer Anschluss der Hebebühne
- Potentialausgleich zwischen den Hubsäulen
- Obere und untere Näherungsschalter
- Befestigung der Tragmutter
- Korrekte Einstellung von Verschleißkontrollschraube und Sicherheitsmutter
- Ausreichende Schmierung der Hubspindel
- Fester Sitz aller Verbundanker im Beton
- Anzugsmomente der Befestigungsmuttern (80 Nm)
- Sicherung der Tragarmbolzen und der Aufnahmeteller
- Vollständiger und spielfreier Eingriff der Armarretierung
- Aushubsicherung der Tragarmauszüge
- Gleichlauf der Hubschlitten
- Ruhiger Lauf der Hebebühne ohne und mit Last (annähernd Nennlast)

## 7 Optionale Ausstattungen

### 7.1 Spannungsvarianten 3x 220-230 V 50/60 Hz

Für die Spannungsvarianten

- 3x 220-230 V 50 Hz
- 3x 220-230 V 60 Hz

ist ein spezieller Elektromotor mit Bremse verbaut. Dieser Motor wird **immer** mit Dreieck-Schaltung (230 V) ausgeliefert. Bei Bedarf kann er wie folgt auf eine Stern-Schaltung (400 V) umgeklemmt werden.



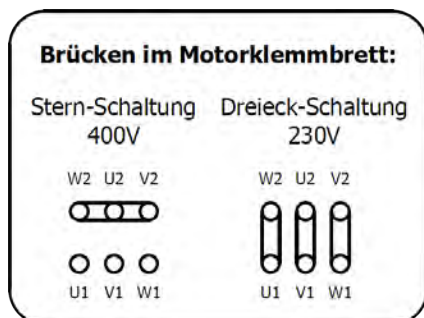
#### WARNUNG

Das Umklemmen der elektrischen Schaltung darf ausschließlich von qualifizierten Elektrofachkräften durchgeführt werden!

- 1 Sicherstellen, dass die Anlage von jeglicher Versorgungsspannung getrennt ist.
- 2 Hauptanschlussdose oben auf der Bediensäule öffnen und nach Schema umklemmen.

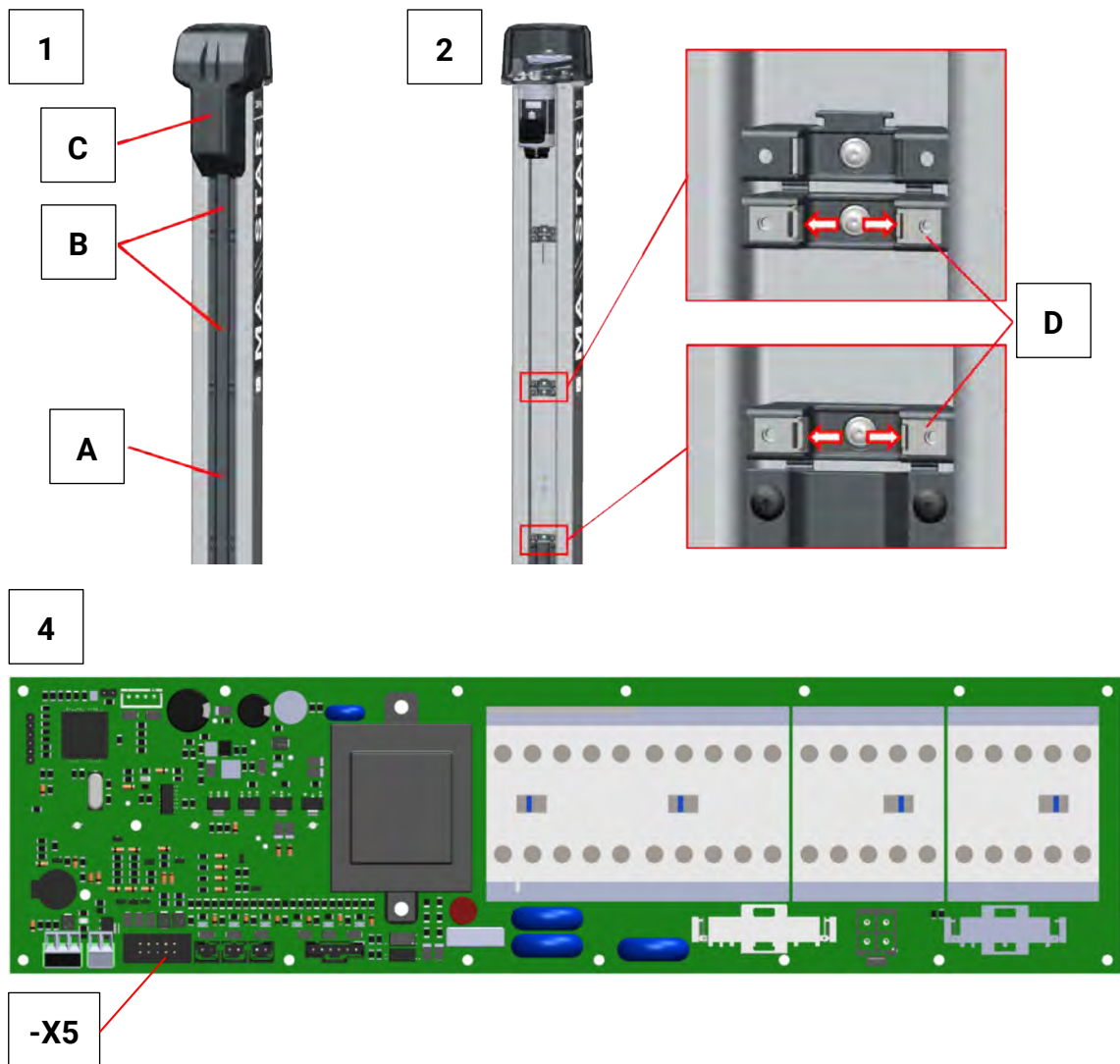
-XD1	
3x 230 V	3x 400 V
1 -○- L1	1 -○- L1
2 -○- L2	2 -○- L2
3+4 -○- L3	3 -○- L3
-○-	4 -○- N
GNYE -○- PE	GNYE -○- PE

- 3 Klemmdose des Motors öffnen und nach Schema umklemmen.



Alle relevanten Angaben zum Umklemmen der Schaltung sind dem Elektro-schaltplan **228.01.005823** im Anhang zu entnehmen.

## 7.2 Bedieneinheit an Gegensäule



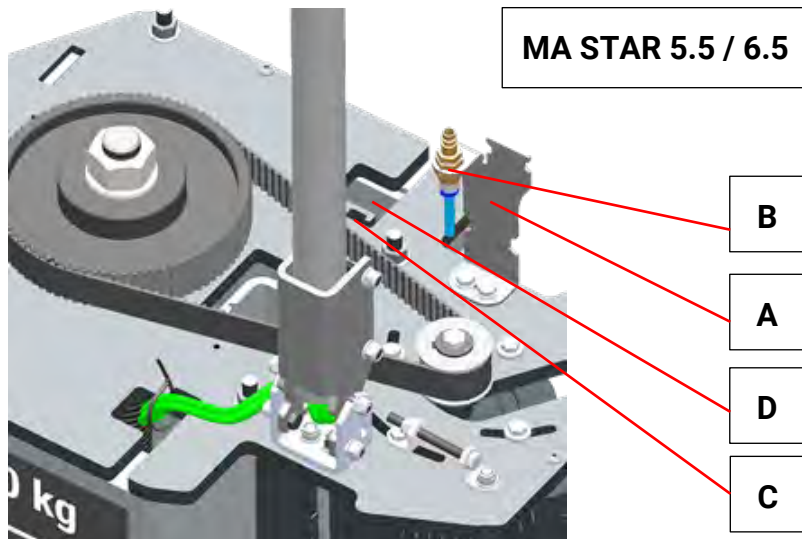
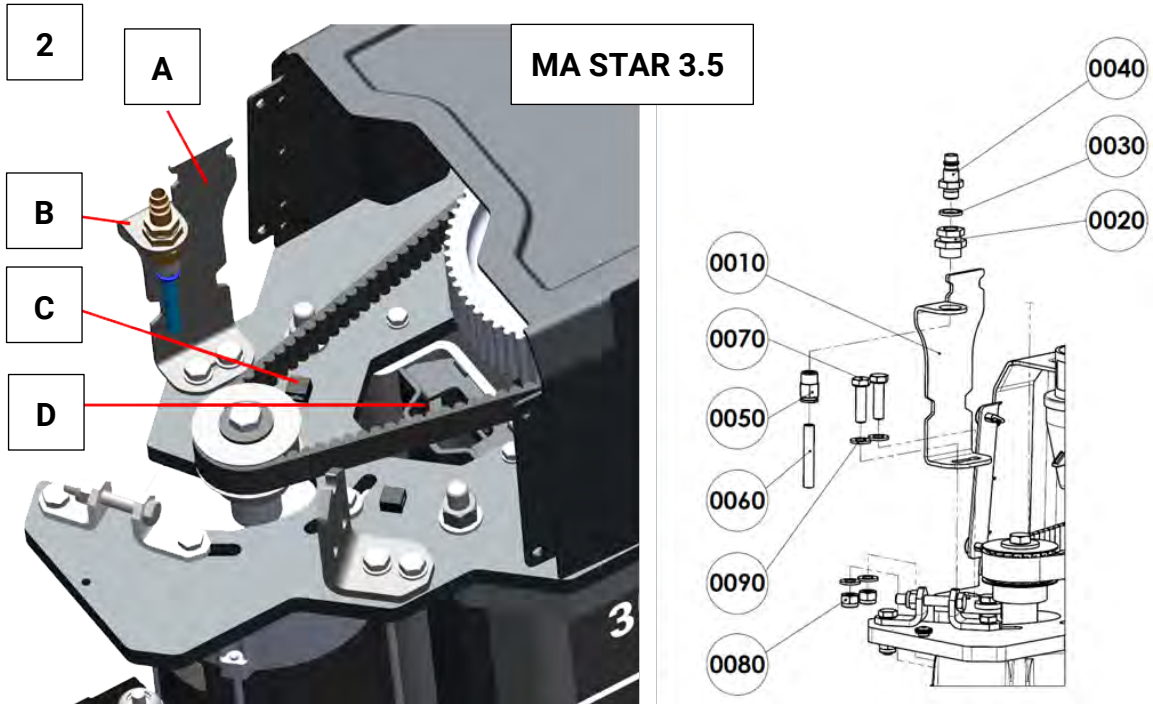
- |          |                           |          |                |
|----------|---------------------------|----------|----------------|
| <b>A</b> | Säulenabdeckung (Mitte)   | <b>C</b> | Motorabdeckung |
| <b>B</b> | Säulenabdeckung (2x oben) | <b>D</b> | Clipmuttern    |

- 1 An der Gegensäule die mittlere und die oberen zwei Säulenabdeckungen sowie die Motorabdeckung entfernen. Siehe Abschnitte „Elektrische Verbindung der Hubsäule“ und „Abdeckhauben montieren“.
- 2 An der Bediensäule die Bedieneinheit in Servicestellung bringen (siehe Abschnitt „Elektrischer Anschluss der Hebebühne“) und die oberen zwei Säulenabdeckungen entfernen (siehe Abschnitt „Abdeckhauben montieren“).
- 2 Die im Lieferumfang enthaltenen Clipmuttern von innen auf die Halter der Gegensäule aufschieben.
- 3 Das Kabel für die zusätzliche Bedieneinheit in den Kabelkanal einziehen, siehe Abschnitt „Elektrische Verbindung der Hubsäulen“.



- 4 Kabel auf der Hauptplatine in Anschluss -X5 einstecken. **WICHTIG:** Vor dem Einstecken den Jumper (-X5 zwischen Pin 1 und Pin 2) entfernen!
- 5 Kabel an zusätzlicher Bedieneinheit einstecken.
- 6 Kabel im Kabelkanal fixieren. Abdeckungen und Bedieneinheiten wieder montieren. Siehe Abschnitte „Elektrische Verbindung der Hubsäulen“ und „Abdeckhauben montieren“.

### 7.3 Energieset an Bedien- und Gegensäule



**A** Halter

**B** Anschlussstecker

**C** Halteblech

**D** Kabelkanal



## WARNUNG

- Die Zuleitung muss bauseits bereitgestellt werden. Absicherung 16A + RCD (30 mA).
- Fremdspannung! Das Energieset steht auch bei ausgeschaltetem Hauptschalter unter Spannung!

- 1 Die Bedieneinheit an der jeweiligen Säule in Servicestellung bringen und die zwei oberen Abdeckungen des Kabelkanals sowie die hintere Motorabdeckung entfernen. Siehe Abschnitte „Elektrische Verbindung der Hubsäulen“ und „Abdeckhauben montieren“.
- 2 Den Halter für den Druckluft- und Stromanschluss wie dargestellt am freien Lochbild (gegenüber der Kabelbrücke) auf der Kopfplatte montieren. Den Anschlussstecker mit den Pins nach oben orientiert mittels Kabelbinder am Halter befestigen.

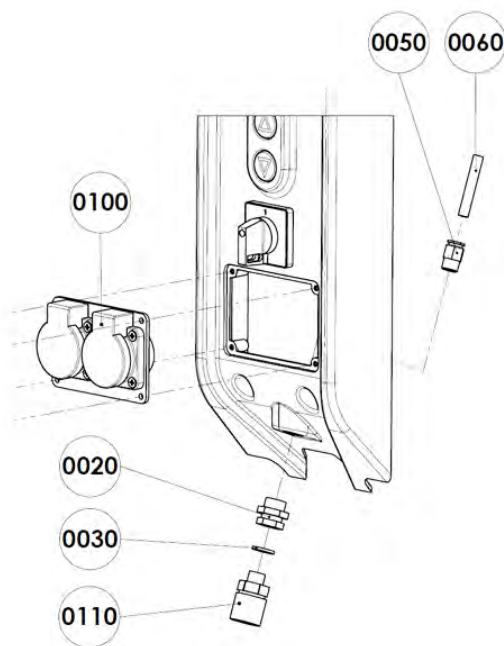
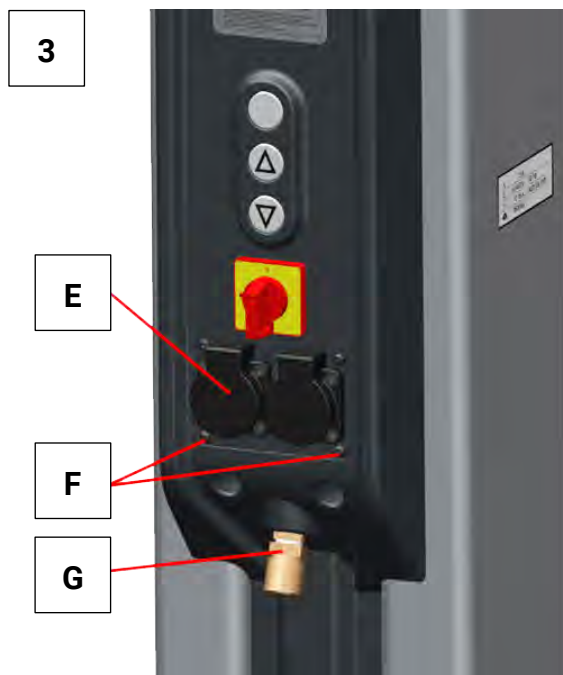
### MA STAR 3.5

Das Kabel und den Druckluftschlauch unterhalb des Zahnriemens von oben in den Kabelkanal einführen und zum Bedienfeld führen.

Das Kabel und den Druckluftschlauch mittels Kabelbinder am Halter unterhalb des Zahnriemens fixieren, siehe auch Abschnitt „Elektrische Verbindung der Hubsäulen“

### MA STAR 5.5 / 6.5

Das Kabel und den Druckluftschlauch wie bereits auf der gegenüberliegenden Seite, siehe Abschnitt „Elektrischer Anschluss der Hebebühne“, in die noch freie Öffnung zum Kabelkanal führen. Das Kabel und den Druckluftschlauch mittels Kabelbinder am Halteblech fixieren.



**E** Steckdose

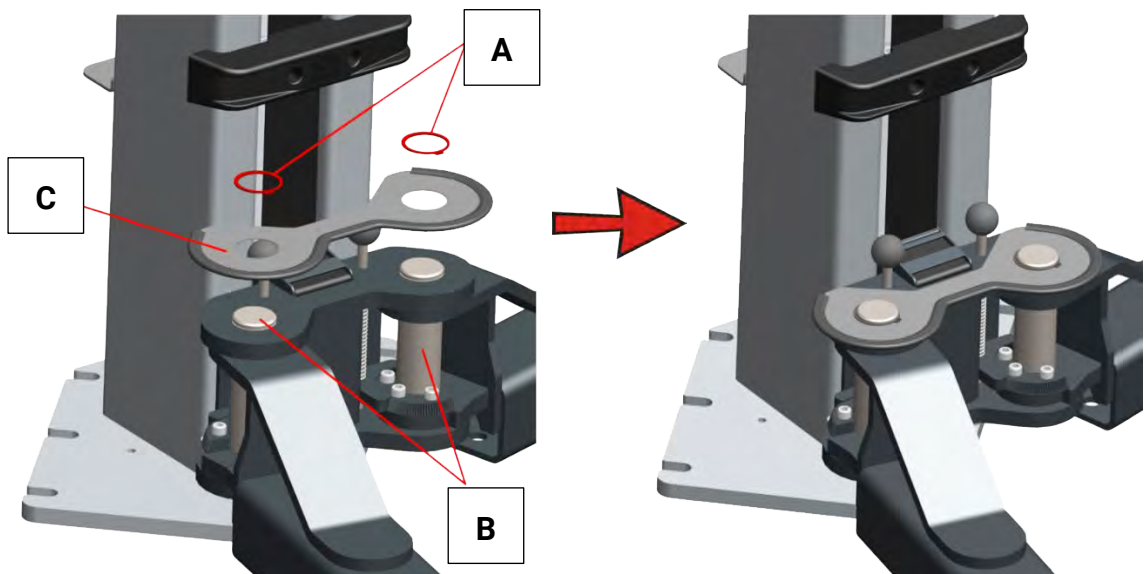
**F** Schrauben

**G** Druckluftkomponenten

Pos.	Beschreibung	Art.- / Mat.-Nr.
0010	Halter Energieset Phoenix 3,5t	
0020	Schott-Steckverbindung Messing	
0030	Poly-Dichtung Ø1/4" 2 mm	
0040	Stecknippel	
0050	Gerade Einschraubverschraubung	
0060	Schlauch-PUR kalibriert, blau (3 m)	
0070	Sechskantschraube M8x30-8.8	
0080	Sechskantmutter M8-8 selbstsichernd	
0090	Scheibe A8,4-200HV	
0100	Energieset MA STAR 01	1401701
	Energieset MA STAR Summer 01 (nur für MB)	1401398
0110	Schnellkupplung Pneu. Mess NW 7	28 8092 0406
	Rectusafe-Kupplung MB (nur für MB)	28 8092 0500

- 3 Abdeckung auf Aussparung an der Bedieneinheit demontieren und vormontierte Steckdosen montieren. Die Schrauben mit 3,5 Nm anziehen. Die Druckluftkomponenten wie dargestellt montieren.
- 4 Den Potentialausgleich am Flachstecker hinter der Bedieneinheit aufstecken. Siehe Abschnitt „Elektrische Verbindung der Hubsäulen“.
- 5 Kabel und Schlauch im Kabelkanal fixieren (siehe Abschnitt „Elektrische Verbindung der Hubsäulen“) und die Abdeckungen des Kabelkanals, die Motorabdeckung und die Bedieneinheit wieder montieren (siehe Abschnitte „Elektrische Verbindung der Hubsäulen“ und „Abdeckhauben montieren“).
- 6 Energie- und Luftversorgung an der Kopfplatte anschließen.

## 7.4 Türanschlagschutz für Hubschlitten (nur MA STAR 3.5)



**A** Sicherungsringe, oben    **B** Tragarmbolzen    **C** Türanschlagschutz

### HINWEIS

Vor dem Entfernen der Sicherungsringe die Tragarmbolzen gegen Herausfallen sichern!

Der Türanschlagschutz verringert die Durchfahrweite um 35 mm.

- 1 Die oberen Sicherungsringe der Tragarmbolzen entfernen.
- 2 Türanschlagschutz auf die Tragarmbolzen aufstecken.
- 3 Sicherungsringe montieren.

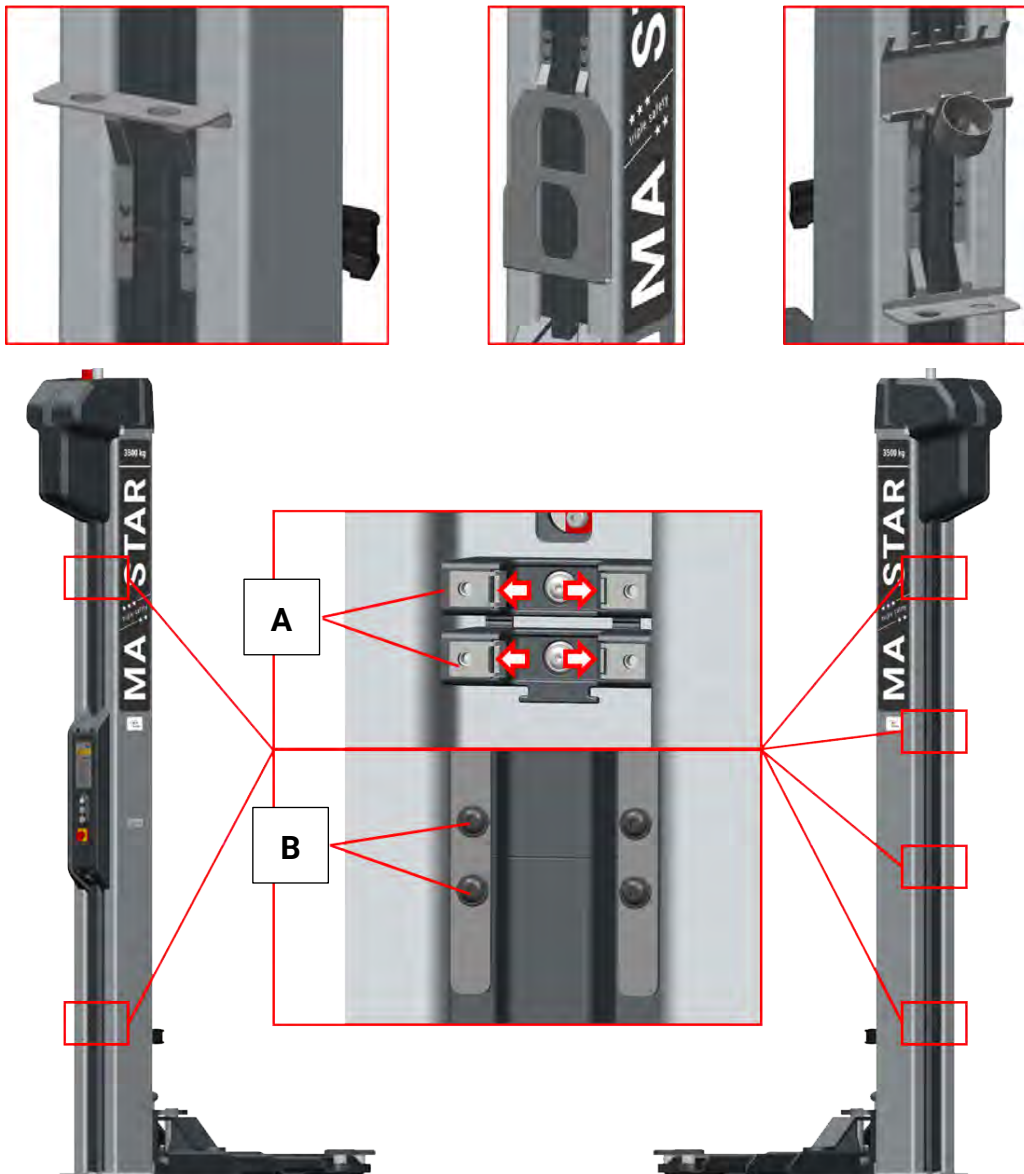
## 7.5 Anbauteile Säule

Für die Zwei-Säulen-Hebebühne MA STAR ist diverses Zubehör verfügbar. Die Optionen

- Halterung für Aufnahmeerhöhung (2 Stück)
- Dokumentenhalter
- Schlagschrauberhalter
- Energieblock

werden an den Befestigungen für die Abdeckung des Kabelkanals angebracht.

## 7.5.1 Halterung für Aufnahmeerhöhung / Dokumentenhalter / Schlagschrauberhalter



**A** Clipmutter

**B** LFK-Schrauben M6x20

Obenstehende Optionen werden mit vier Schrauben am Stoß der Abdeckung befestigt. Die Halterung des Energieblocks hingegen reicht über ein komplettes Abdeckelement (siehe unten).

Die Montage der Anbauteile ist identisch und erfolgt nach diesem Schema:

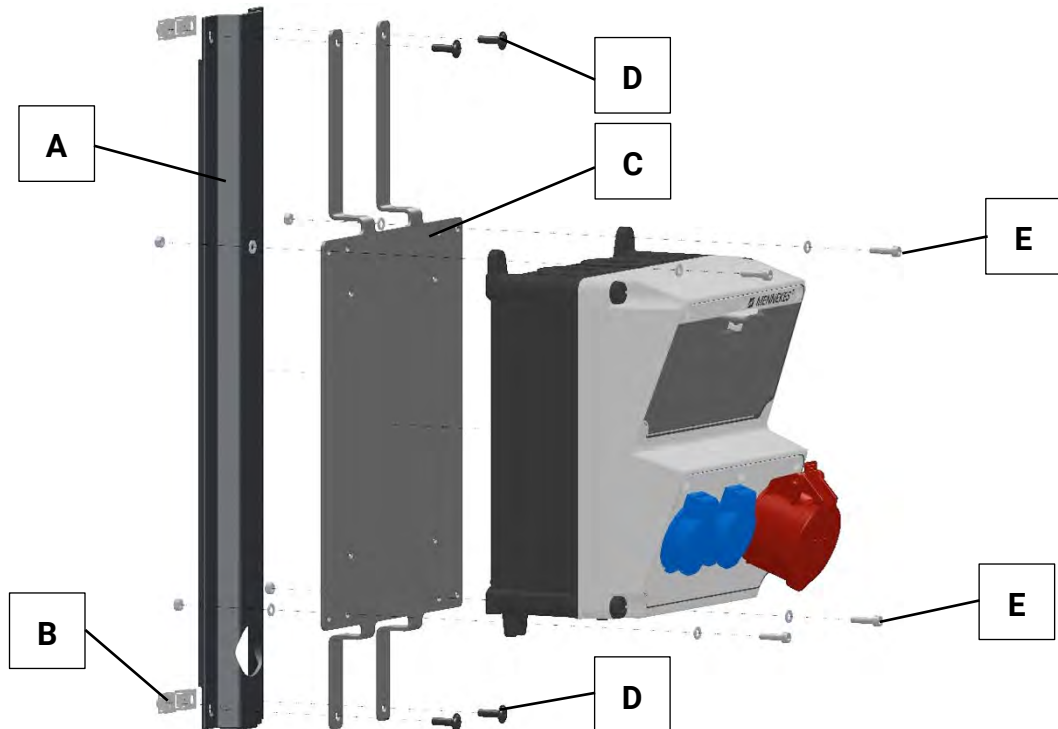
- 1 Abdeckungen an der gewünschten Stelle demontieren (evtl. ist hierfür die Demontage der Bedieneinheit notwendig, siehe Abschnitt „Elektrische Verbindung der Hubsäulen“).
- 2 Clipmuttern auf den Halter der Abdeckungen aufstecken.
- 3 Abdeckungen wieder montieren.
- 4 Halter von außen mit LFK-Schrauben M6x20 verschrauben. Anzugsmoment 3,5 Nm.

## 7.6 Energieblock



### WARNUNG

Der Energieblock wird mit Fremdspannung / externer Stromversorgung gespeist und steht auch bei ausgeschaltetem Hauptschalter unter Strom.



<b>A</b>	Abdeckung Kabelkanal	<b>B</b>	Clipmutter	<b>C</b>	Befestigungsblech
<b>D</b>	LFK-Schrauben M6x20	<b>E</b>	Zylinderschrauben M5x20		

Der Energieblock trägt zwei Schuko-Steckdosen 230 V und eine CEE-Steckdose 16 A. Es sind Sicherungen für die drei Steckdosen verbaut und ein RCD 30 mA.

Die Zuführung der Anschlussleitung und die Einführung in den E-Block kann frei gewählt werden.

- 1 MAHA empfiehlt die Zuleitung von oben im Kabelkanal auf der Rückseite der Säule und die Einführung in den Energieblock von unten. Dazu sind die Clipmuttern der Abdeckung zu lösen und die Deckprofile zu entfernen. Das Kabel ist dann von oben bis ca. 30...50 cm unter die Unterkante des Energieblocks zu führen.
- 2 Nach dem Entfernen der Abdeckungen das Kabel im Kabelkanal nach unten führen und das Zuleitungskabel an den Haltern der Abdeckung fixieren.
- 3 An der gewünschten Position des Energieblock die Clipmuttern über die Halterung schieben.

- 4 Kabelkanal wieder verschließen. Auf Höhe der Position des Energieblocks das Halteblech und die Abdeckung gleichzeitig anbringen und beide mit den LFK-Schrauben M6x20 befestigen.

### **HINWEIS**

Abdeckung keinesfalls abschneiden, da diese sonst nicht mehr befestigt werden kann!

---

- 5 An der Abdeckung des Kabelkanals unterhalb des Energieblocks eine Öffnung zur Durchführung des Kabels schaffen (Ausschneiden, Bohren).
- 6 E-Block auf dem eben befestigten Halteblech anschrauben.
- 7 Auflegen der Zuleitung durch Elektrofachkraft.

## **7.7 Deckenlichtschränke**



### **WARNUNG**

Spannungsversorgung der Deckenanstoßsicherung 230 V AC. Anschluss nur durch Elektrofachkraft erlaubt.

---

Bei niedrigen Deckenhöhen, gekürzten Kabelbrücken, hohen Fahrzeugen, oder um zusätzliche Sicherheit zu generieren, kann eine Deckenlichtschränke nachgerüstet werden, um Beschädigungen am Fahrzeug und ggf. eine gefährliche Situation zu vermeiden.

Die Deckenlichtschränke ist mit dem mitgelieferten Befestigungsmaterial an der Hallendecke zu fixieren. Dabei ist darauf zu achten, dass evtl. Sonneneinstrahlung nicht auf den Reflektor trifft. Den Reflektor möglichst mit dem Rücken zur Sonne montieren.

Wenn die Sende-Empfangseinheit bzw. der Reflektor so montiert werden, dass sich der Lichtstrahl diagonal über dem zu hebenden Fahrzeug befindet, werden auch Fahrzeugaufbauten (Dachträger, Dachboxen, etc.) am ehesten erfasst.

Wird im Betrieb die Deckenlichtschränke ausgelöst, stoppt die Hubbewegung und die Hebebühne kann nur nach unten weggefahren werden. Das Verhalten der Deckenlichtschränke ist identisch mit dem Erreichen der oberen Endlage.

Wird die Deckenlichtschränke ausgelöst, ohne dass der Lichtstrahl unterbrochen wurde, kann der Reflektor und/oder die Linse verschmutzt sein. In diesem Fall ist die Deckenlichtschränke mit einem Tuch zu reinigen.

Vorgehensweise:

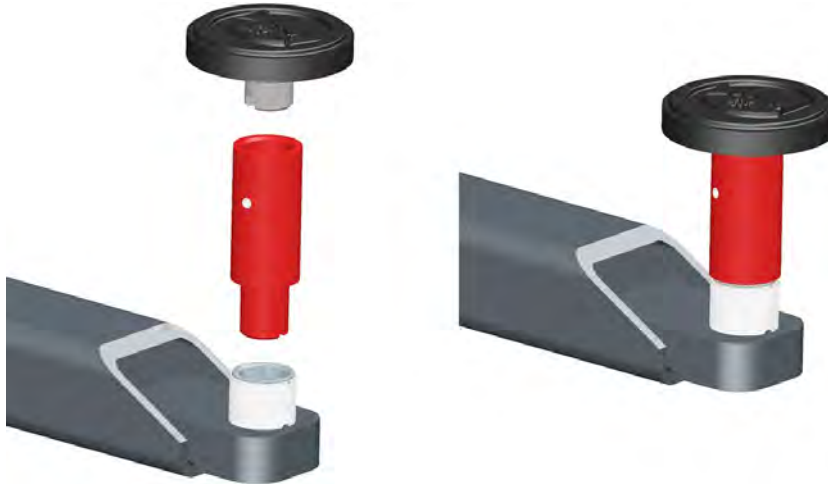
- 1 Anschlusskabel der Sende-Empfangseinheit zur Hauptbedienseite führen.
- 2 Anschluss der Deckenlichtschränke durch Elektrofachkraft nach Schaltplan.

## 7.8 Aufnahmeteller-Erhöhen



### WARNUNG

- Pro Aufnahmeteller darf nur **eine** Erhöhung verwendet werden. Werden Aufnahmeteller-Erhöhen kombiniert, besteht die Gefahr der Instabilität und damit eines Fahrzeugabsturzes.
- Die Verdrehsicherung, bestehend aus Nut und einem in einer Hülse eingesetzten Spannstift, muss immer eingerastet sein.



Die Aufnahmeteller-Erhöhung (teilweise Option) ist in den Längen 50 mm, 100 mm, 150 mm, 200 mm und 300 mm erhältlich.

Durch das Einstecken der Aufnahmeteller-Erhöhung lassen sich die Aufnahmeteller in 50-mm-Schritten verstellen. Die Feineinstellung erfolgt durch Drehen der Aufnahmeteller.

## 7.9 Radgreiferaufnahme (nur MA STAR 5.5 und 6.5)

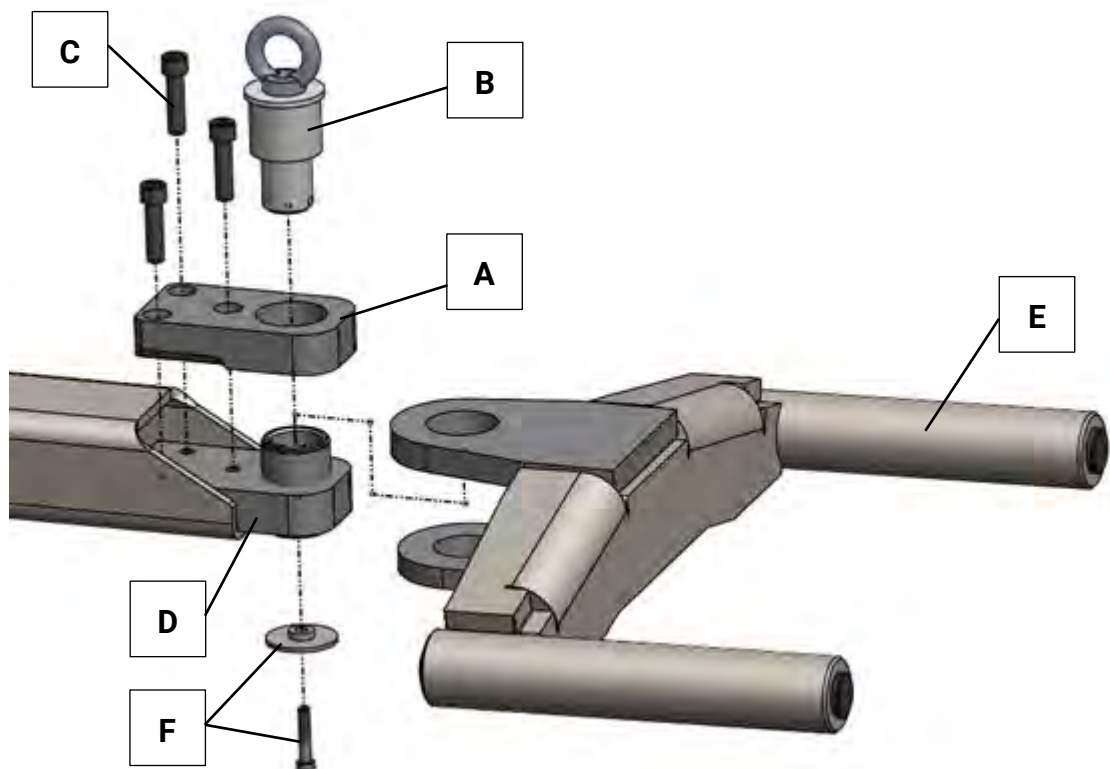
Die MA STAR 5.5 und 6.5 kann alternativ zu den Tragtelleraufnahmen mit Radgreiferaufnahmen bestückt werden.

Die Hebebühne ist nach EN 1493 ausgelegt, die eine Gesamttraglast vorgibt und eine asymmetrische Lastverteilung berücksichtigt. Bei Einsatz der Radgreiferaufnahme ist zu beachten, dass nicht mehr das Fahrzeuggewicht mit asymmetrischer Lastverteilung maßgebend ist, sondern die Einzeltragkraft von 1.000 kg pro Radgreiferaufnahme:

- **Maximale Radlast 1.000 kg**

Für die Umrüstung sind die Gewindebuchsen zu entfernen und die Radgreiferaufnahmen wie nachfolgend dargestellt zu montieren.





<b>A</b>	Führungsplatte	<b>D</b>	Gewindehülse
<b>B</b>	Tragbolzen	<b>E</b>	Radgreifergabel
<b>C</b>	Befestigungsschrauben M12x45 10.9	<b>F</b>	Befestigungsschraube mit Schraube

### **HINWEIS**

Gleitflächen vor Montage der Radgreiferaufnahmen leicht einfetten.

- 1 Tragteller ganz nach unten schrauben (unten überstehend) und abnehmen.
- 2 Führungsplatte (A) auflegen und Tragbolzen (B) einstecken.
- 3 Befestigungsschrauben (C) eindrehen und handfest anziehen. Darauf achten, dass keine Verspannung zwischen Tragbolzen und Führungsplatte entsteht.
- 4 Schrauben mit 120 Nm festziehen.
- 5 Mit gestecktem Tragbolzen die Gewindehülse (D) nach oben drehen, bis diese mit der Führungsplatte bündig ist.
- 6 Tragbolzen ziehen und Radgreifergabel (E) aufsetzen.
- 7 Tragbolzen ganz einstecken und komplett nach unten drehen.
- 8 Tragbolzen mit Befestigungsschraube und Scheibe (F) sichern.

## 7.10 Rollenunterstützung für Tragarmauszüge montieren (nur MA STAR 5.5 und 6.5)

Rollenunterstützungen für die Tragarmauszüge sind ausschließlich für die MA STAR 5.5 und 6.5 verfügbar. Wenn so bestellt, werden die Tragarme mit montierter Rollenunterstützung geliefert. Grundsätzlich ist auch eine Nachrüstung möglich. In diesem Fall müssen vom Monteur die entsprechenden Befestigungsgewinde geschnitten werden, da bei der Standardausführung lediglich die Kernlöcher eingebracht werden.

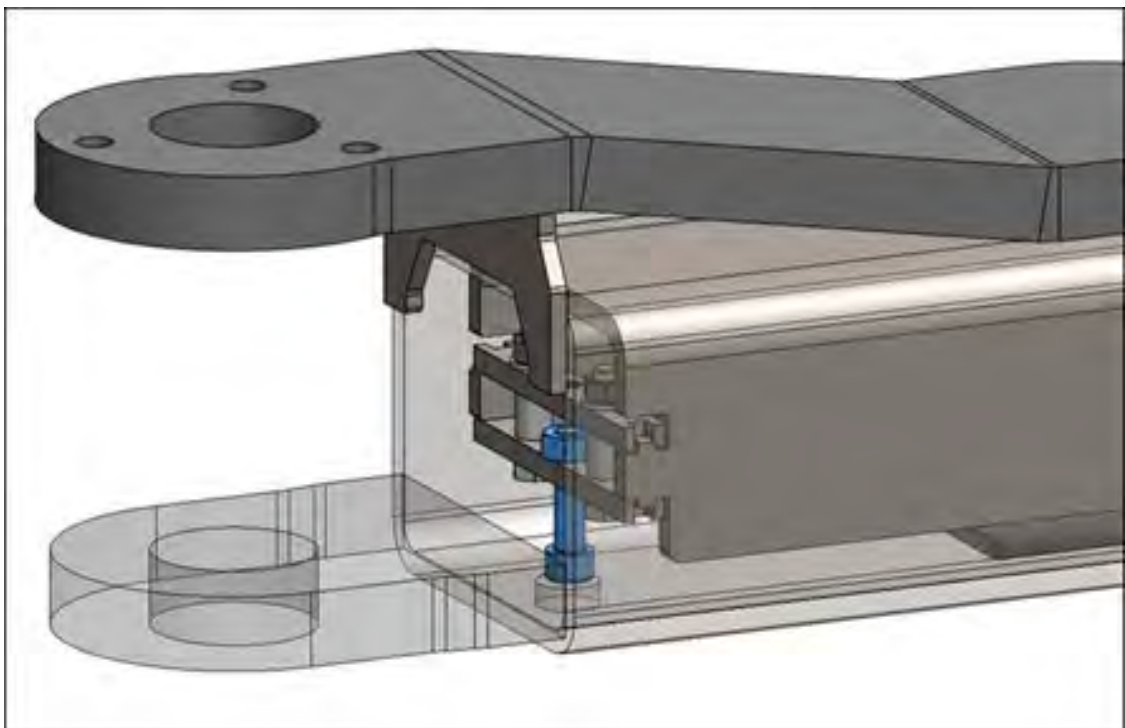
Vorgehensweise:

- 1 Tragarm von der Hebebühne abnehmen (Empfehlung).
  - Hebebühne auf ergonomische Arbeitshöhe hochfahren (1...1,2 m).
  - Den unteren Sicherungsring vom Tragarmbolzen entfernen, Bolzen nach oben herausziehen.
  - Tragarm auf Arbeitstisch/Werkzeugwagen/Werkbank ablegen.

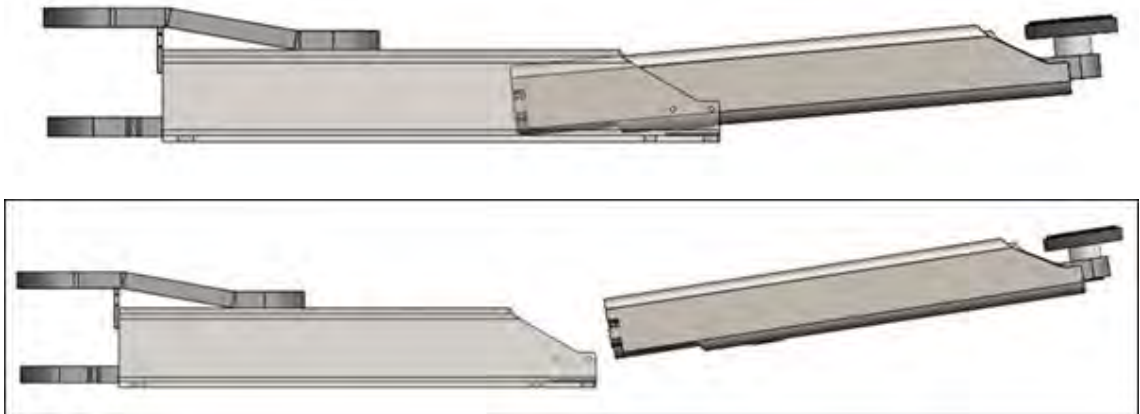
Werkzeug: Sprengringzange, Gummihammer, Hebezeug für Tragarm

- 2 Sicherungsschraube (Aushubsicherung) im Tragarm demontieren (Kontermutter lösen und Zylinderschraube komplett nach unten herausdrehen).

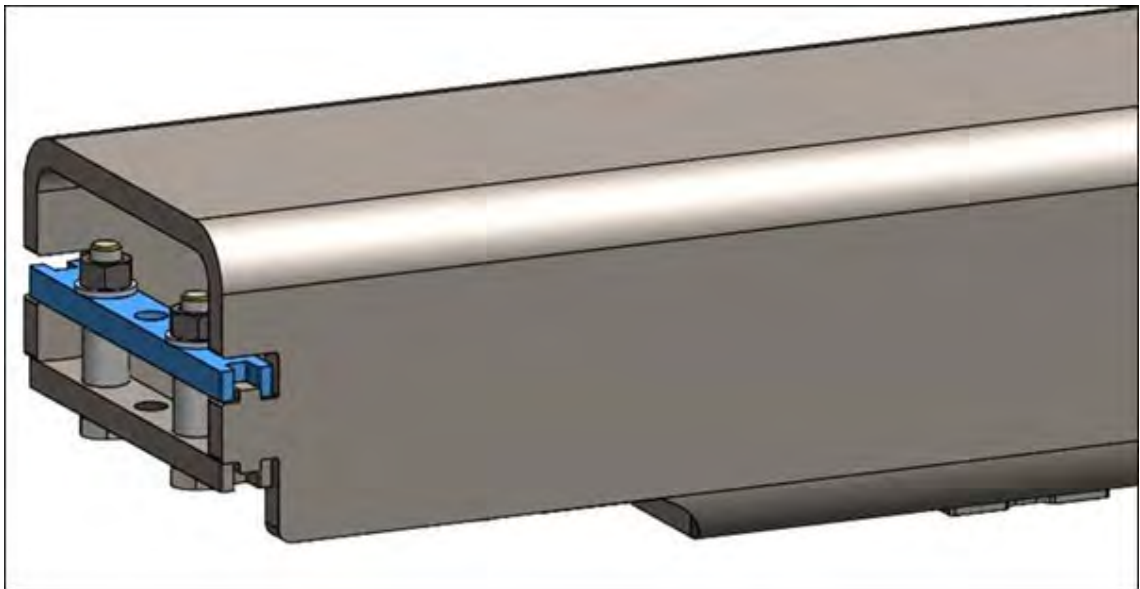
Werkzeug: Innensechskantschlüssel SW 8; Gabel-/Ringschlüssel SW 17



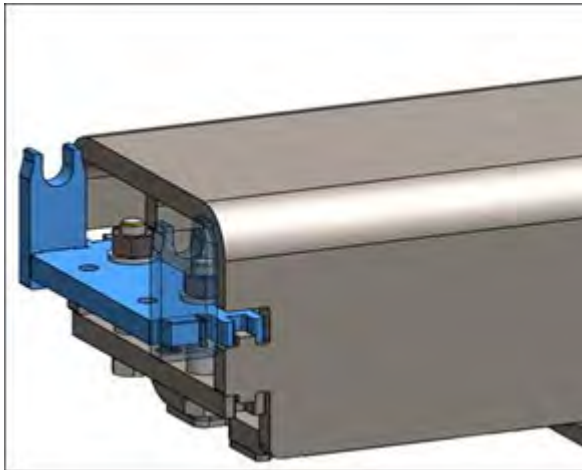
- 3 Vordere Tragarmsegmente nach vorne durch leichtes Anheben aus der Armaufnahme herausnehmen.



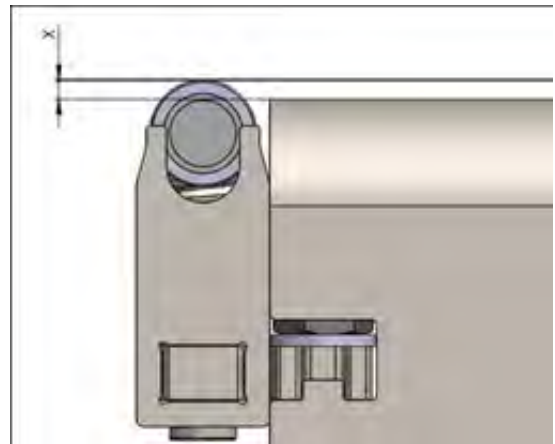
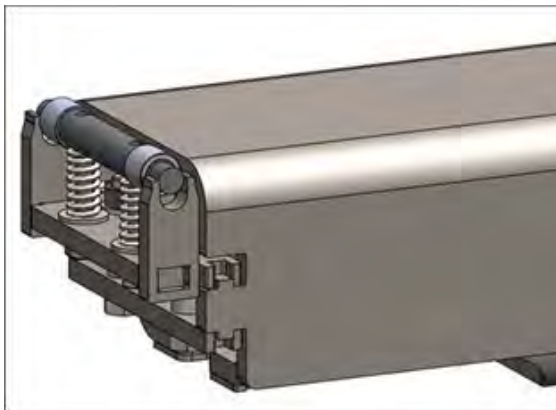
- 4 Innenliegende Lagerung montieren.
- Traverse ausbauen. Die obere Traverse wird nicht mehr benötigt und wird ersetzt durch die neue Aufnahme der Rollenlagerung.  
Werkzeug: 2x Gabel-/Ringschlüssel SW 17



- Aufnahme (Rollenlager) montieren.  
Werkzeug 2x Gabel-/Ringschlüssel SW 17



- Achse, Nadellager und Federn montieren und einstellen.  
Die Federvorspannung lässt sich durch die Anzahl der Unterlegscheiben erhöhen (2...3 Stück pro Seite empfohlen).  
Durch Anziehen der Zylinderschrauben M6 lässt sich die max. Ausfederung/die Endlage der Rollenlager einstellen.  
Die Rollenlager muss so eingestellt werden, dass die Nadellager 0,5...1 mm (Maß X, siehe Abb.) über das Rohr überstehen.  
**WICHTIG:** Zylinderschraube mit Schraubensicherung (mittelfest) sichern.



5 Außenliegende Lagerung montieren.

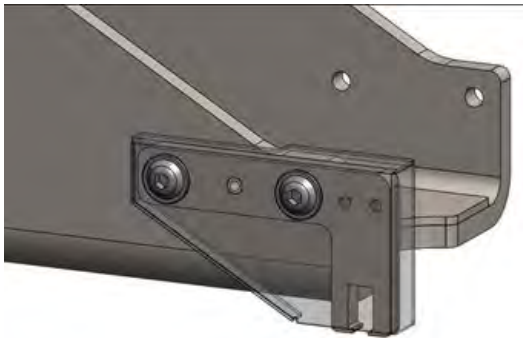
- Rollenlagerhalter an Tragarm montieren und verstiften.

WICHTIG: Der 6er Spannstift darf zu diesem Zeitpunkt nur auf einer Seite fertig eingeschlagen werden. Nur eine Seite Rollenlagerhalter mit Armaufnahme fertig verstiften.

6er Spannstift max. bündig einschlagen; der Spannstift darf auf der Innenseite des Rohres/der Armaufnahme nicht überstehen, ansonsten kommt es zur Beschädigung des Mittelauszuges.

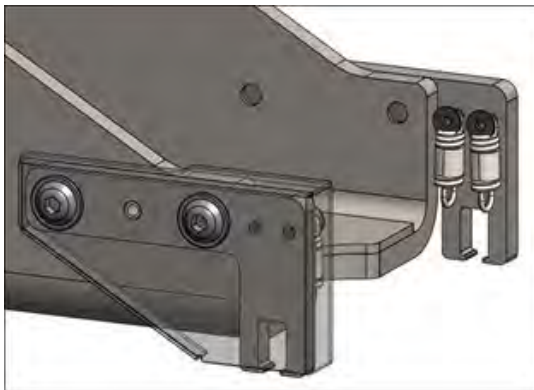
Die finale Montage der Abdeckungen erfolgt erst nach dem Verstiften.

Werkzeug: Innensechskantschlüssel SW 5, HSS-Spiralbohrer 6 mm mit Bohrmaschine/Akkuschrauber, Stahlhammer



- Federn der Rollenlagerung montieren.

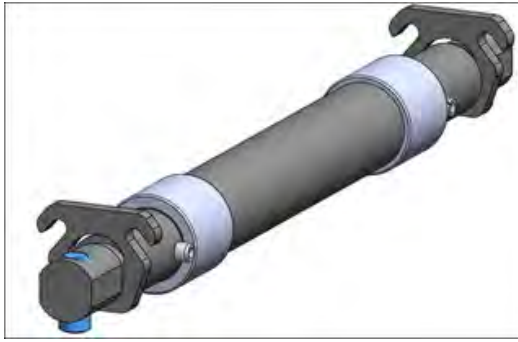
Werkzeug: Innensechskantschlüssel SW 3



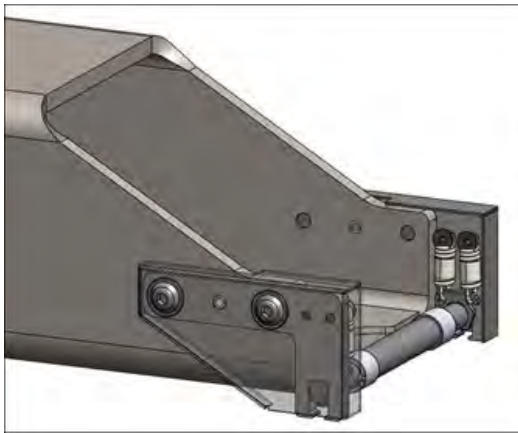
- Achse der Rollenlagerung vormontieren.

WICHTIG: Gewindestifte M5 max. bündig voreinschrauben, dürfen nicht überstehen.

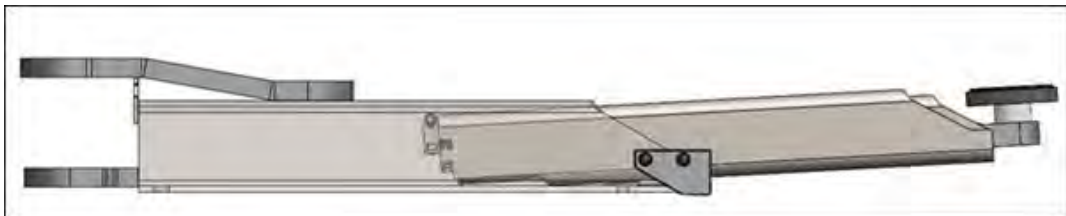
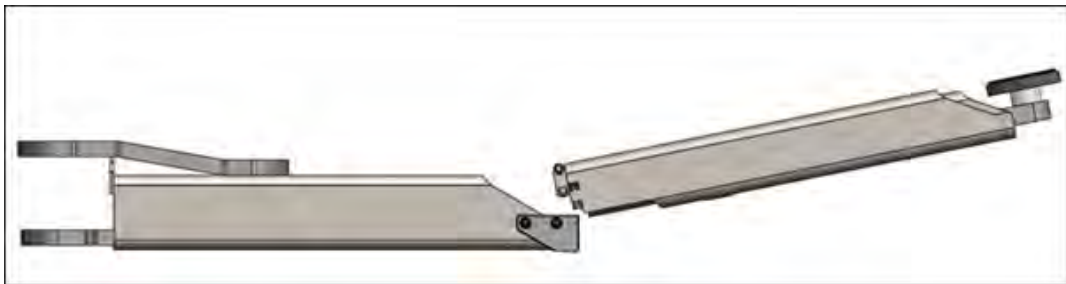
Werkzeug: Innensechskantschlüssel SW 2,5, leichter Stahlhammer, Splinttreiber



- Lagerung am Tragarm montieren.  
Vormontierte Achse einsetzen, Federn einhängen und zweiten Rollenlagerhalter (mit Spannstift und Abdeckung final) an der Armaufnahme des Tragarms montieren.



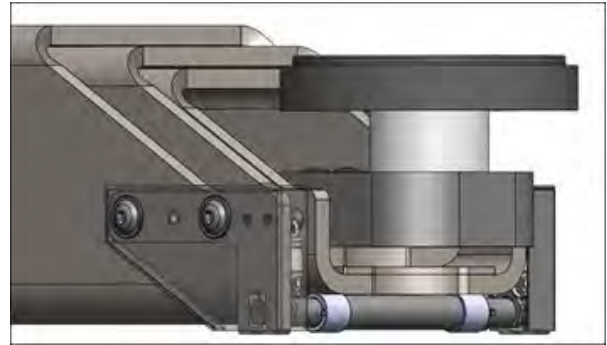
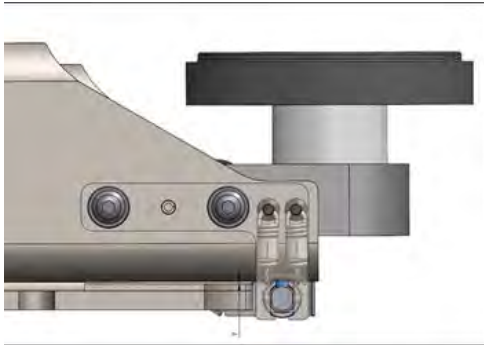
- 6 Vordere Tragarmsegmente wieder von vorne in die Armaufnahme einfädeln/einsetzen.



7 Höhe der vorderen Rollenlagerung final einstellen.

- Arm komplett einfahren.
- Gewindestift M5 so einstellen, dass der Mittelauszug schwimmend gelagert ist (angehoben, jedoch nicht oben anstehend). Das Spaltmaß oben zwischen Armaufnahme und Mittelauszug sollte 0,2...0,5 mm betragen.

Werkzeug: Innensechskantschlüssel SW 2,5



8 Funktionsprüfung

- Auszug auf Leichtgängigkeit prüfen.
- Nadellager müssen sich beim Ein- und Auschieben des Mittelauszugs mitdrehen.
- Mittelauszug darf oben/unten bzw. links/rechts (überstehende Spannstifte, Schrauben, etc.) nicht streifen, ggf. Nachjustierung/Nacharbeit erforderlich.

9 Die in Schritt 2 entfernte Sicherungsschraube (Aushubsicherung) wieder montieren.

- Zur korrekten Einstellung siehe auch Abschnitt „Aushubsicherung der Tragarmauszüge“.
- Funktion prüfen, Sicherungsschraube darf nicht streifen.

10 Tragarm wieder auf Hubschlitten montieren.

- Bolzen stecken.
- Sicherungsring unten montieren.

Werkzeug: Hebezeug, Gummihammer, Sprengringzange

## 8 Betrieb

### 8.1 Sicherheitshinweise



#### WARNUNG







- Die ausführliche Betriebsanleitung beachten.
- Die gesetzlichen Bestimmungen zur Unfallverhütung einhalten.
- Persönliche Schutzausrüstung tragen.
- Sicht- und Funktionsprüfung vor der täglichen Arbeitsaufnahme durchführen (siehe Abschnitt „Prüfungen täglich vor Arbeitsaufnahme“).
- Mängel sind sofort sachkundig zu beheben.
- Die zulässige Traglast laut Typenschild darf nicht überschritten werden.
- Es dürfen nur Fahrzeuge gehoben werden, die durch Form und Lage der Aufnahmepunkte für die Tragmittel geeignet sind.
- Der Betrieb der Hebebühne ist nur mit montierten und intakten Schutzabdeckungen und Sicherheitseinrichtungen zulässig.
- Nie an bewegte Teile fassen.
- Nie an angehobener Last mit zusätzlichem Hebezeug heben.
- Vor dem Befahren der Hebebühne müssen sich die Tragarme in der unteren Grundstellung befinden und komplett zurückgeschwenkt sein. Andernfalls kann die Anlage beschädigt werden.
- Befahren der Hebebühne nur in Schrittgeschwindigkeit möglichst mittig zu den Säulen.
- Anheben von Fahrzeugen nur mit intakten Tragarmverriegelungen und unbeschädigten Tragtellern erlaubt. Gefahr eines Fahrzeugabsturzes mit Personenschäden.
- Tragtellererhöhungen dürfen jeweils nur einzeln verwendet werden. Eine Kombination von Tragtellererhöhungen pro Tragteller/-arm ist nicht zulässig.
- Sicherheitsabstand in allen Richtungen zu Fahrzeug und Hebebühne einhalten.
- Den Bewegungsbereich von Last und Hebebühne von Hindernissen freihalten. Bei eingeschränkter Sicht Einweiser einsetzen.
- Beim Heben und Senken müssen die Fahrzeurtüren geschlossen sein.
- Das Fahrzeug ist ggf. auf der Bühne zu verzurren. Schwerpunktverlagerungen des Fahrzeugs durch Ein-/Ausbau schwerer Fahrzeugteile kann sonst zum Herabrutschen des Fahrzeugs führen.
- Nach kurzem Freiheben die sichere Aufnahme des Fahrzeugs und korrekte Verriegelung der Tragarme überprüfen. Gegebenenfalls das Fahrzeug absetzen und neu aufnehmen.
- Mitfahren von Personen ist verboten.
- Hochklettern am angehobenen Fahrzeug oder der Hebebühne ist verboten.



- Während des Hub- und Senkvorgangs dürfen sich keine Personen und Gegenstände im Sicherheitsbereich von Last und Hebebühne befinden.
  - Last und Hebebühne beim Heben und Senken beobachten. Bei Unregelmäßigkeiten ist sofort einer der Not-Aus-Schalter zu betätigen (Hauptschalter an Hauptbediensäule oder Not-Aus-Taster an zweiter Bedieneinheit Gegensäule).  
**ACHTUNG:** Die 230V-Steckdosen an der/den Bedieneinheit/en führen auch nach Ausschalten der Anlage Strom!
  - An bodenaufliegenden Lastaufnahmemitteln und an der Fundamentverankerung der Hebebühne besteht Stolpergefahr.
  - Auf der Hebebühne und dem anzuhebenden Fahrzeug dürfen keine Teile abgelegt werden.
  - Die Hebebühne und den Arbeitsbereich sauber halten.  
**ACHTUNG:** Rutschgefahr auf öligem Untergrund!
  - Alle Teile der elektrischen Anlage vor Feuchtigkeit schützen.
  - Vorsicht beim Laufenlassen von Fahrzeugmotoren.  
**ACHTUNG:** Vergiftungsgefahr!
  - Veränderungen oder Außerkraftsetzen von Sicherheitseinrichtungen ist verboten!
  - Tastbetrieb sollte vermieden werden, um eine Überhitzung des Motors zu vermeiden. Stattdessen zügig durchfahren.
  - In Arbeitspausen und am Ende des Arbeitstages ist die Anlage abzuschalten und gegen unbefugte Benutzung zu sichern.
-

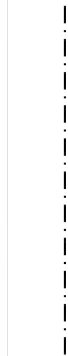
## 8.2 Bedienung und Betriebszustände

Die Hebebühne wurde mit einem intuitiven Bedienschema ausgestattet. Dabei geben die beleuchteten Taster je nach Betriebszustand eine optische Rückmeldung über die momentan möglichen Bewegungsrichtungen der Hebebühne.

Zustand	Hebebühne ausgeschaltet	Beim Einschalten der Hebebühne	Nur Heben möglich	Heben und Senken möglich	Nur Senken möglich	Fehler, Hebebühne nicht fahrbereit
Optische Rückmeldung						
Ursache		3x Blinken → 3,5 t 400 V 50 Hz 4x Blinken → 3,5 t 230 V 50 Hz <i>oder</i> 3,5 t 230/400 V 60 Hz 5x Blinken → 5,5 t / 6.5 t 400 V 50 Hz	<ul style="list-style-type: none"> <li>- Grundstellung</li> <li>- Auffahrt auf ein Hindernis</li> </ul>	<ul style="list-style-type: none"> <li>- beim Heben und Senken</li> </ul>	<ul style="list-style-type: none"> <li>- Erreichen der max. Hubhöhe</li> <li>- Erreichen der Deckenlichtschranke</li> <li>- Überlast/Schwerlauf</li> </ul>	<ul style="list-style-type: none"> <li>- siehe Abschnitt „Störungstabelle“</li> </ul>

## 8.3 Hubvorgang vorbereiten

### 8.3.1 Betriebsbereitschaft herstellen

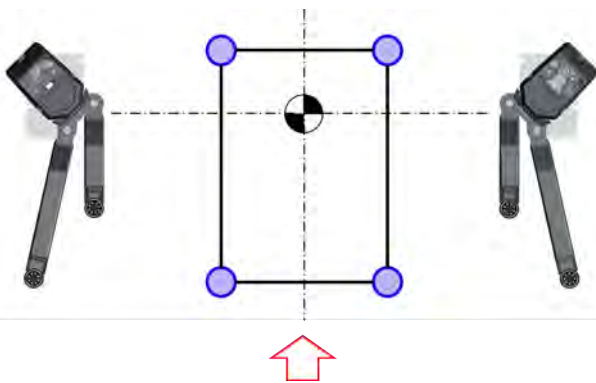


**MA STAR 3.5 A**

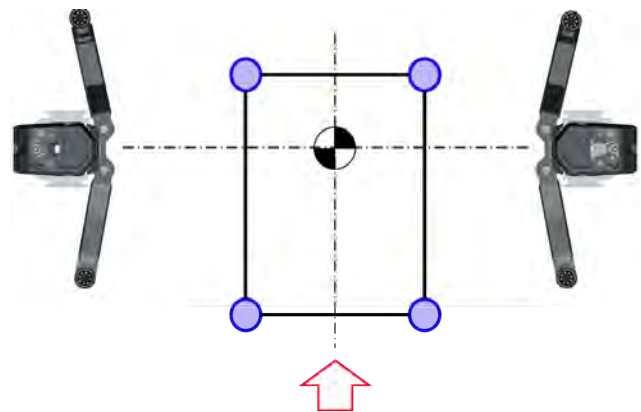
**MA STAR 3.5 S / 5.5 / 6.5**

- Der Hauptschalter muss sich in der Position 0 befinden.
- Die Hebebühne muss vollständig abgesenkt sein.
- Die Tragarme müssen vollständig aus dem Arbeitsbereich geschwenkt sein (Grundstellung, siehe Abb.).

### 8.3.2 Fahrzeug positionieren



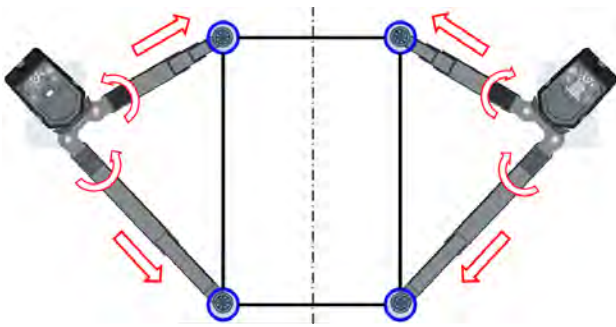
**MA STAR 3.5 A**



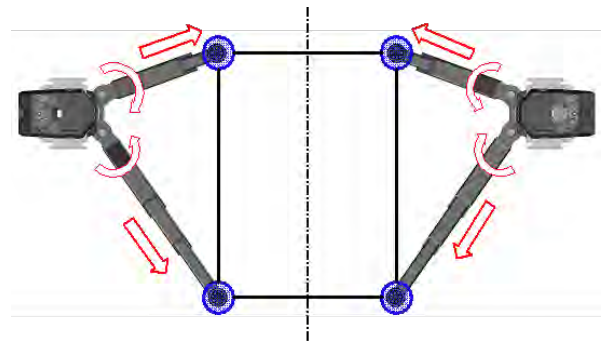
**MA STAR 3.5 S / 5.5 / 6.5**

- Das Fahrzeug vorsichtig vorwärts und mittig zwischen die Hubsäulen fahren und gegen Wegrollen sichern.
- Der Fahrzeugschwerpunkt sollte möglichst mittig zwischen den Hubsäulen liegen.
- Tipp: Sollte ein vollständiges Öffnen der Türen notwendig sein, so kann das Fahrzeug auch rückwärts zwischen den Hubsäulen platziert werden.  
WICHTIG: Auch hier ist darauf zu achten, dass der Fahrzeugschwerpunkt möglichst mittig zwischen beiden Hubsäulen liegt!

### 8.3.3 Tragarme und Aufnahmeleiter positionieren



**MA STAR 3.5 A**



**MA STAR 3.5 S / 5.5 / 6.5**

- Durch Schwenken und Ausziehen der Tragarme die Aufnahmeleiter unter die vom Fahrzeughersteller vorgeschriebenen Aufnahmepunkte bringen. Die Last muss mittig auf den Tragtellern aufliegen.
- Die Höhe der Aufnahmeleiter so verstellen, dass alle vier Tragteller die Last gleichzeitig und gleichmäßig übernehmen.

## 8.4 Hebe- und Senkvorgang

### 8.4.1 Lastaufnahme- und Tragarmarretierungen prüfen



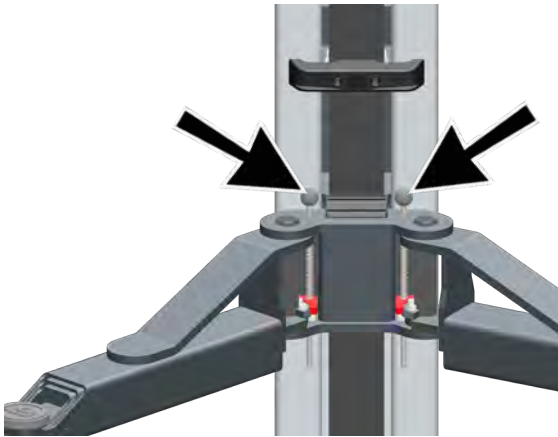
#### WARNUNG

Arretierbolzen nie unter Last ziehen!

---



- Den Hauptschalter auf Position 1 stellen.  
Nach initialem Blinken aller drei Lampen leuchtet der AUF-Taster dauerhaft.
  - AUF-Taster betätigen, bis die Aufnahmeteller an den Aufnahmepunkten des Fahrzeugs anliegen.
  - Position der Aufnahmeteller prüfen und ggf. korrigieren.
- Tragarme auf sichere Arretierung prüfen. Falls erforderlich, die Tragarme leicht bewegen, bis sich die Zahnsegmente im Eingriff befinden.



### 8.4.2 Fahrzeug verzurren

Durch den Ein- / Ausbau schwerer Komponenten kann es zu ungewollten Schwerpunktverlagerungen des Fahrzeugs kommen. Um einen Fahrzeugabsturz und Personenschäden zu verhindern, ist das Fahrzeug z. B. durch Zurrgurte auf den Tragarmen zu fixieren.

Ähnliches gilt für das Anheben teilzerlegter Fahrzeuge, die nach dem Anfahren an das Fahrzeug zu sichern sind.

### 8.4.3 Hebevorgang fortsetzen



- Hebevorgang durch Drücken des Tasters AUF bis auf die gewünschte Hubhöhe fortsetzen.  
AUF- und AB-Taster sind beleuchtet.

### 8.4.4 Senkvorgang



- Vor dem Absenken des Fahrzeugs Werkzeug, Abstützböcke oder ähnliche Hindernisse unter dem Fahrzeug entfernen.  
Der Bediener ist verantwortlich dafür, dass sich keine Personen im Gefahrenbereich aufhalten.
- Beleuchteten AB-Taster drücken und halten, bis die gewünschte Hubhöhe erreicht ist.
- Die Hebebühne stoppt automatisch beim Erreichen der CE-Stopp-Höhe.



- Zum vollständigen Absenken in die Grundstellung den AB-Taster nach Erreichen des CE-Stops loslassen und erneut betätigen.
- AUF- und AB-Taster sind beleuchtet. Während des Absenkens innerhalb der CE-Höhe ertönt ein akustisches Signal.

## 8.5 Fahrzeug ausfahren

- Nach dem vollständigen Absenken die Tragarme seitlich ausschwenken und in die Grundstellung bringen.
- Hauptschalter ausschalten.
- Anschließend das Fahrzeug von der Hebebühne fahren.

### **HINWEIS**

Ein Kontakt der Tragarme mit den Rädern oder anderen Fahrzeugteilen während des Ausfahrens kann zu Beschädigungen der Tragarmarretierungen und zum Verlust der Funktion führen!

---

## 9 Störungsbeseitigung

Störungen sind Unterbrechungen im Arbeitsablauf, wie sie z. B. durch Unaufmerksamkeiten oder Fehlbedienung vorkommen können. Störungen können im Allgemeinen ohne Werkzeug, mit Ausnahme der Demontage von Abdeckungen, beseitigt werden.

Bei der Störungsbeseitigung ist mit Vorsicht vorzugehen. Es gelten die Sicherheitshinweise für den Betrieb der Anlage.

### 9.1 Störungstabelle

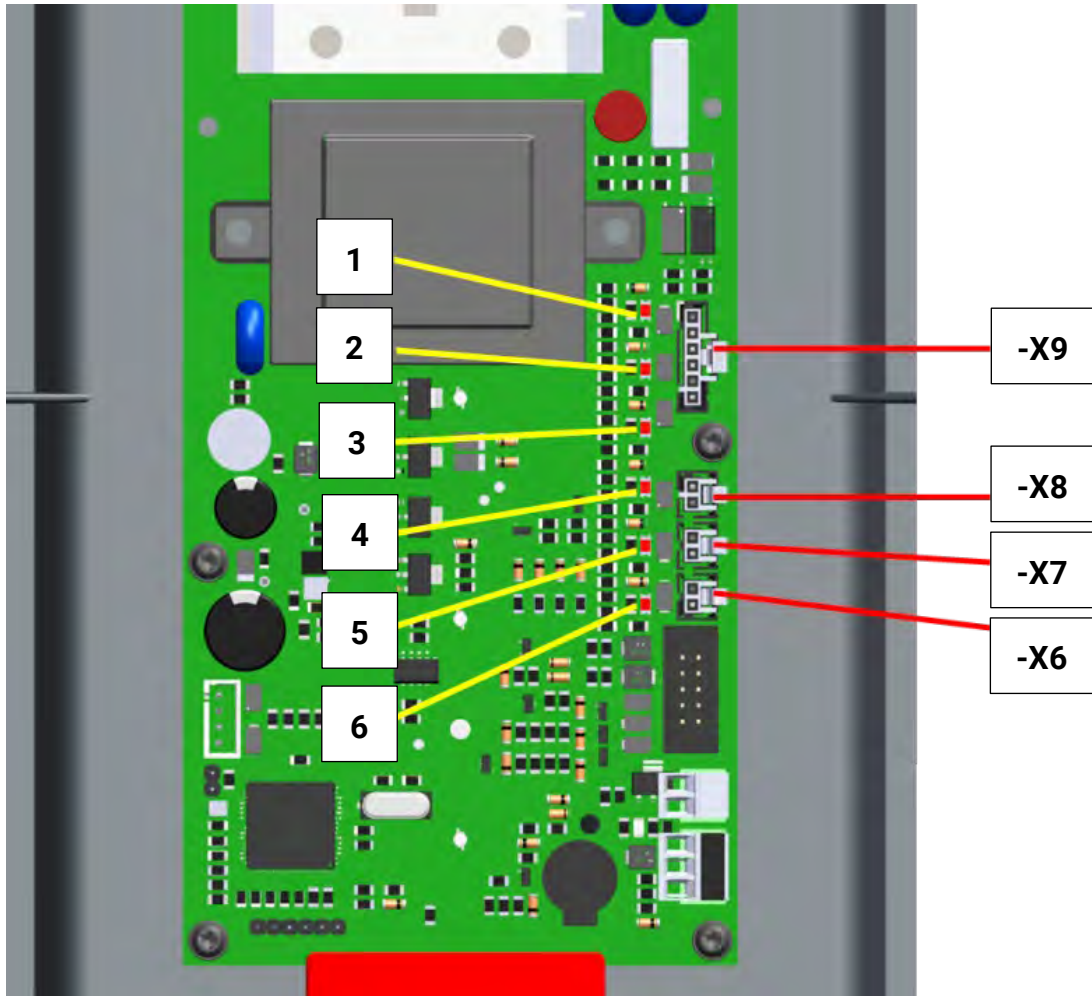
Anzeige	Diagnose	Abhilfe
Signalton sofort nach Einschalten.	Taster versehentlich gedrückt.	Taster loslassen.
	Tastatur hat Kurzschluss.	Service verständigen.
Hebebühne stoppt beim Abfahren und blauer AB-Taster geht aus.	Hebebühne hat untere Endlage erreicht.	Hebebühne kann nur nach oben gefahren werden. Bei Bedarf kann die untere Endlage durch den Service an die Gegebenheiten des Untergrunds angepasst werden.
	Signalton bei erneuter Betätigung des AB-Tasters: Hebebühne auf Hindernis gefahren.	Hebebühne durch Betätigung des AUF-Tasters freifahren, Hindernis entfernen.
Tragarme fahren beim Abfahren auf den Untergrund auf.	Untere Endlage nicht korrekt eingestellt.	Service verständigen.
Hebebühne stoppt beim Auffahren und blauer AUF-Taster geht aus.	Hebebühne hat obere Endlage (max. Hubhöhe) erreicht.	Hebebühne kann nur nach unten gefahren werden.
	Signalton bei erneuter Betätigung des AUF-Tasters: Deckenanstoßsicherung ausgelöst.	Hebebühne durch Betätigung des AB-Tasters nach unten fahren. Signalton bei erneutem Tastendruck nur bei Deckenlichtschranke.

Anzeige	Diagnose	Abhilfe
	Signalton ertönt unmittelbar nach Erlöschen des AUF-Tasters: Schwerlauf (max. Traglast überschritten).	Hebebühne durch Betätigung des AB-Tasters nach unten fahren, Traglast reduzieren. Signalton ertönt sofort, ohne erneuten Tastendruck. (Ggf. prüfen, ob der korrekte Bühnenmodus konfiguriert ist!)
Signalton beim Abfahren.	Fahrt innerhalb Scherbereich.	Keine Aktion notwendig.
Rote Störungsanzeige leuchtet dauerhaft.	Überschreitung der zulässigen Regeldifferenz.	Service verständigen.
	Signalton bei Betätigung des AUF- oder AB-Tasters: Tragmutterbruch.	
Rote Störungsanzeige blinkt dauerhaft.	Sensor defekt	Service verständigen.
	AUF- und AB-Taster blinken bei Tastendruck: Falscher Bühnenmodus konfiguriert.	
AB-Taster und AUF-Taster und rote Störungsanzeige blinken mehr als 10 x.	Konfigurationsmodus	Service verständigen.
Rote Störungsanzeige blinkt, blauer AB-Taster leuchtet.	Elektrischer Not-Ab aktiv	Hebebühne nach unten fahren.
Rote Störungsanzeige und blaue AUF-/AB-Taster leuchten dauerhaft.	Interne Störung	Hauptschalter ausschalten und nach ca. 5 s wieder einschalten. Bei wiederholtem Auftreten Service verständigen.



## 9.2 Defekten Sensor ermitteln

Blinkt die rote Statusleuchte an der Bedieneinheit, so liegt ein Defekt eines Sensors vor. Um den defekten Sensor bestimmen zu können, sind auf der Platine Kontrollleuchten für jeden Sensor integriert. Dazu die Bedieneinheit in Servicestellung bringen (siehe Abschnitt „Elektrischer Anschluss der Hebebühne“).



Anschluss	Funktion
-X6	Untere Endlage Bediensäule (+A)
-X7	Impulsgeber Bediensäule (+A)
-X8	Mutterbruchererkennung Bediensäule (+A)
-X9	Verbindungskabel Gegensäule

<b>Kontrollleuchte</b>	<b>Sensor</b>
1	Mutterbruchererkennung Gegensäule (+B)
2	Impulsgeber Gegensäule (+B)
3	Untere Endlage Gegensäule (+B)
4	Mutterbruchererkennung Bediensäule (+A)
5	Impulsgeber Bediensäule (+A)
6	Untere Endlage Bediensäule (+A)

Über den Blinkcode der Kontrollleuchten werden folgende Betriebszustände der Sensoren ausgegeben:

- Dauerhaft EIN            Sensor bedeckt
- Dauerhaft AUS            Sensor nicht bedeckt
- 3x Blinken und AUS    Kabelbruch
- 3x Blinken und EIN    Kurzschluss

Ist der defekte Sensor identifiziert, kann dieser ersetzt werden. Siehe Abschnitt „Sensoren ersetzen und einstellen“.

## 10 Prüfung und Instandhaltung

Abhängig von den Einsatzbedingungen ist die Hebebühne in Abständen von längstens 12 Monaten einer Überprüfung zu unterziehen. Dabei sind v. a. Sicherheitseinrichtungen, Befestigungen und tragende Bauteile zu inspizieren.

Diese Überprüfung ist durch eine sachkundige Person durchzuführen, um den sicheren Betrieb auch bis zur nächsten Inspektion sicherzustellen.

Die Prüfung und deren Befund ist zu dokumentieren. MAHA stellt dazu das Dokument „Prüfung von Hebebühnen“ zur Verfügung, das vorzugsweise im Prüfbuch abzulegen ist. Diese Liste der Prüfpunkte orientiert sich an der in Deutschland anzuwendenden DGUV 308-002 und ist an MAHA-Hebebühnen angepasst.

**Alle Prüfungen sind in unbelastetem Zustand der Anlage durchzuführen!**

### 10.1 Prüfungen täglich vor Arbeitsaufnahme

Um die Sicherheit der Anlage im Betrieb zu gewährleisten, sind täglich vor Arbeitsaufnahme bzw. Schichtbeginn die nachfolgend aufgeführten Sicht- und Funktionsprüfungen durchzuführen.

#### 10.1.1 Kabel und Betätigungselemente

Kabel dürfen keine sichtbaren Beschädigungen aufweisen. Kabel mit sichtbaren Quetschstellen, beschädigter Ummantelung, Knicken oder Klanken sind sofort gegen Neue auszutauschen.

Taster müssen leichtgängig und sauber sein und dürfen keine Beschädigungen aufweisen. Betätigte Taster müssen nach dem Loslassen sofort in ihre Ausgangsstellung zurückspringen.

Eine Hubanlage mit beschädigten Kabeln oder Betätigungselementen darf nicht betrieben werden.

#### 10.1.2 Not-Aus / Not-Halt

Not-Aus (Hauptschalter) und Not-Halt (Nebenbedienstelle) setzen die Antriebe der Hubanlage still, um einen sicheren Zustand der Anlage herbeizuführen.

Zur Prüfung nach dem Einschalten der Steuerung durch Tastendruck eine Hubbewegung auslösen. Bei gedrücktem Taster den Not-Aus / Not-Halt betätigen. Die Bewegung der Anlage muss unmittelbar zum Stillstand kommen.

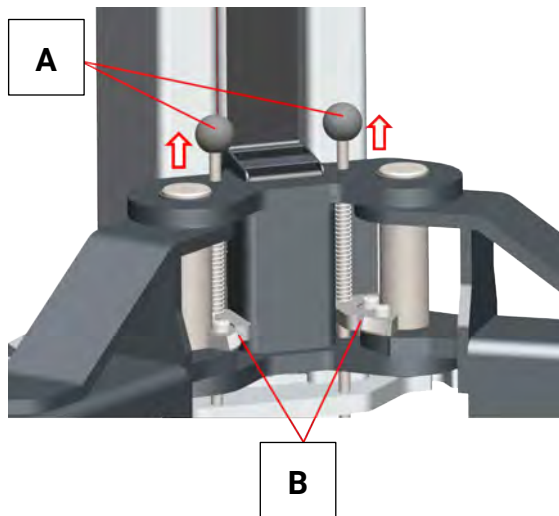
Die Prüfung ist für alle Bedienstellen mit Not-Aus / Not-Halt zu wiederholen. Eine Anlage mit defektem Not-Aus/ Not-Halt darf nicht in Betrieb genommen werden.

#### 10.1.3 Begrenzung der Tragarmauszüge

Die Hebebühne ist mit teleskopierbaren Tragarmen ausgestattet, um eine Vielzahl von Fahrzeugen aufnehmen zu können. Um ein Herabfallen des Fahrzeugs zu verhindern, sind die Tragarmteleskope mit Begrenzungen versehen.

Zur Prüfung sind die Tragarme von Hand auszuziehen. Die Tragarme dürfen beim Erreichen der Endlage nicht verklemmen, dürfen nicht über Gebühr Spiel haben und dürfen sich nicht nach oben aushebeln lassen.

#### 10.1.4 Funktion der Tragarmarretierung



**A** Arretierungsbolzen

**B** Zahnsegmente

Die Tragarmarretierung verhindert, dass sich das Fahrzeug in angehobenem Zustand horizontal bewegen kann. Dazu sind am Drehlager der Tragarme Zahnsegmente angebracht, die in der unteren Endlage freie Bewegung der Tragarme zulassen und beim Anheben selbsttätig ineinandergreifen.

Zur Prüfung täglich vor Arbeitsbeginn den Arretierungsbolzen auf Gängigkeit und die Zahnsegmente auf korrekten Eingriff prüfen. Die Zahnsegmente sind korrekt befestigt, wenn alle Zähne voll im Eingriff sind. Ggf. sind die Zahnsegmente mit einer Stahlbürste zu reinigen und an den Zahnflanken leicht einzufetten.

Die Arretierungsbolzen müssen leichtgängig und dürfen nicht beschädigt (verbogen) sein.

Tragarmarretierungen, die nicht den oben beschriebenen Eingriff aufweisen, bei denen Zähne ausgebrochen oder die auf andere Weise beschädigt sind, sind umgehend paarweise durch neue Segmente zu ersetzen. Gleiches gilt für beschädigte Arretierungsbolzen.

## 10.1.5 Lastaufnahmen

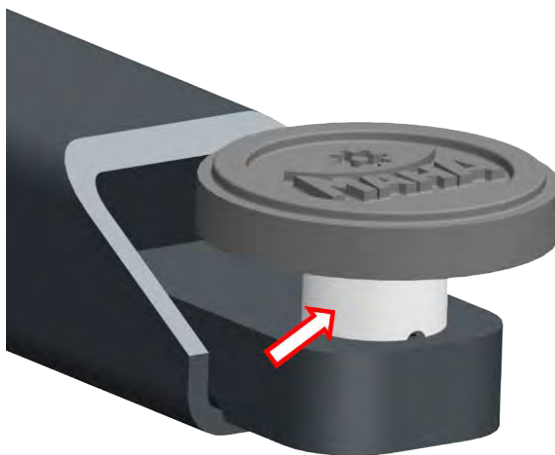


**A** Gummiauflage

**B** Tragteller mit Gewinde

Tragteller übernehmen die Last und halten dies in Position. Die Gummiauflage gibt unter Last punktuell nach. Dadurch wird der Aufnahmepunkt des Fahrzeugs geschont und das Fahrzeug am Verrutschen gehindert. Ist die Gummiauflage beschädigt, kann diese Funktion nicht mehr sicher ausgeführt werden. Ein Verrutschen des Fahrzeugs und ein Fahrzeugabsturz ist möglich.

Tragteller dürfen keine Risse oder Ausbrüche aufweisen. Defekte Tragteller sind zu ersetzen.



Das Gewinde am Tragteller dient zur Höhenverstellung, damit das Fahrzeug beim Anheben gleichmäßig auf allen vier Tragtellern aufliegt. Dieses Gewinde muss leichtgängig sein. Verschmutztes Gewinde ist zu reinigen und leicht einzufetten.

Der Sicherungsring an der Unterseite muss vorhanden und korrekt montiert sein.

## 10.2 Halbjährliche Prüfungen

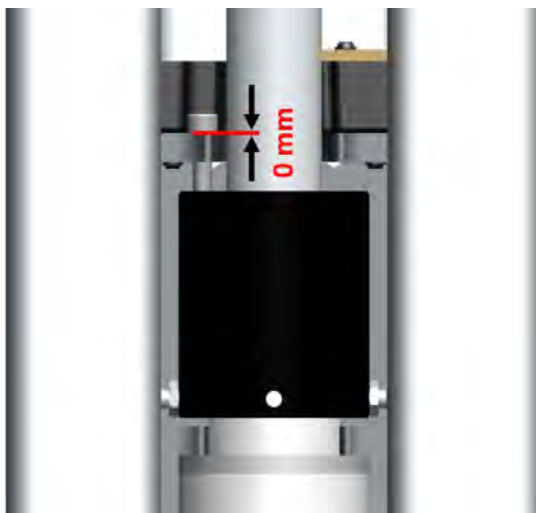
### 10.2.1 Spindeln und Tragmuttern

Spindeln und Tragmuttern sind ca. alle 6 Monate einer Sichtprüfung auf Beschädigungen und Verschmutzung hin zu unterziehen. Diese führen zu erhöhtem Verschleiß und vorzeitigem Ausfall der Tragmutter. Beschädigte Spindeln sind zu tauschen.

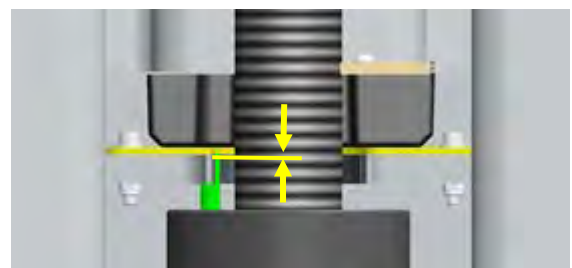
Beschädigte Tragmuttern haben unter Umständen nicht mehr die volle Tragkraft (Abplatzer, Risse). Bei Beschädigungen an der Tragmutter ist das Muttern paar zu tauschen.

### 10.2.2 Verschleiß der Tragmutter

Das Muttern paar ist beim Erreichen der Verschleißgrenze zu tauschen. Wird dieser Zustand ignoriert, kann die Tragmutter bei fortschreitendem Verschleiß durchbrechen. Zwar übernimmt in diesem Fall die nachgeordnete Sicherheitsmutter vollständig die Last und das Fahrzeug kann abgesenkt werden, ein erneutes Anheben aus der Grundstellung ist jedoch nicht möglich.



**MA STAR 3.5**



**MA STAR 5.5 / 6.5**

Im Neuzustand liegt der Schraubenkopf zur Verschleißanzeige jeweils ganz auf der Platte auf. Die Verschleißgrenze ist erreicht, wenn die nachfolgenden Maße erreicht bzw. überschritten werden.

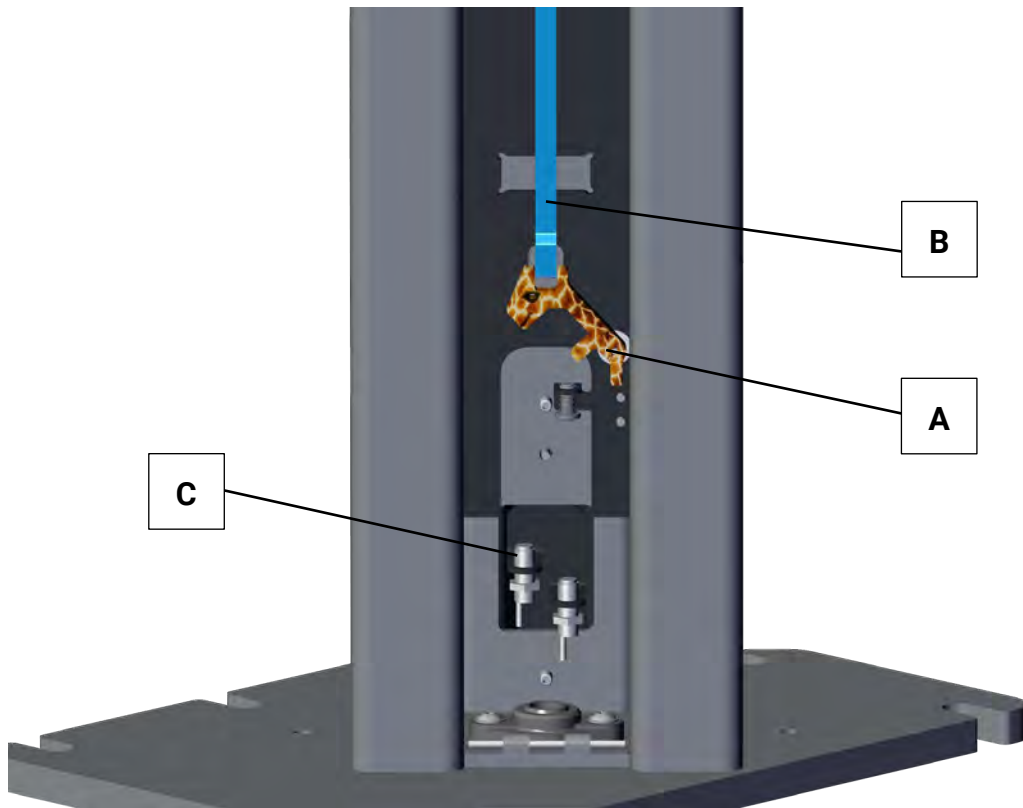
MA STAR 3.5: Spaltmaß  $\geq 2$  mm

MA STAR 5.5 / 6.5: Spaltmaß  $\geq 3$  mm

Bei Erreichen der Verschleißgrenze ist das Muttern paar zu tauschen.

Das Spaltmaß ist bei der jährlichen UVV-Prüfung der Hebebühne im Prüfbuch zu vermerken!

### 10.2.3 Mutterbruchererkennung



**A** Fallhebel    **B** Schieber    **C** Sensor zur Mutterbruchererkennung

(Darstellung ohne Hubschlitten)

Die Mutterbruchererkennung besteht im Wesentlichen aus einem Fallhebel mit exzentrischem Schwerpunkt (der sog. „Giraffe“), einem Schieber und einem Sensor zur Erkennung.

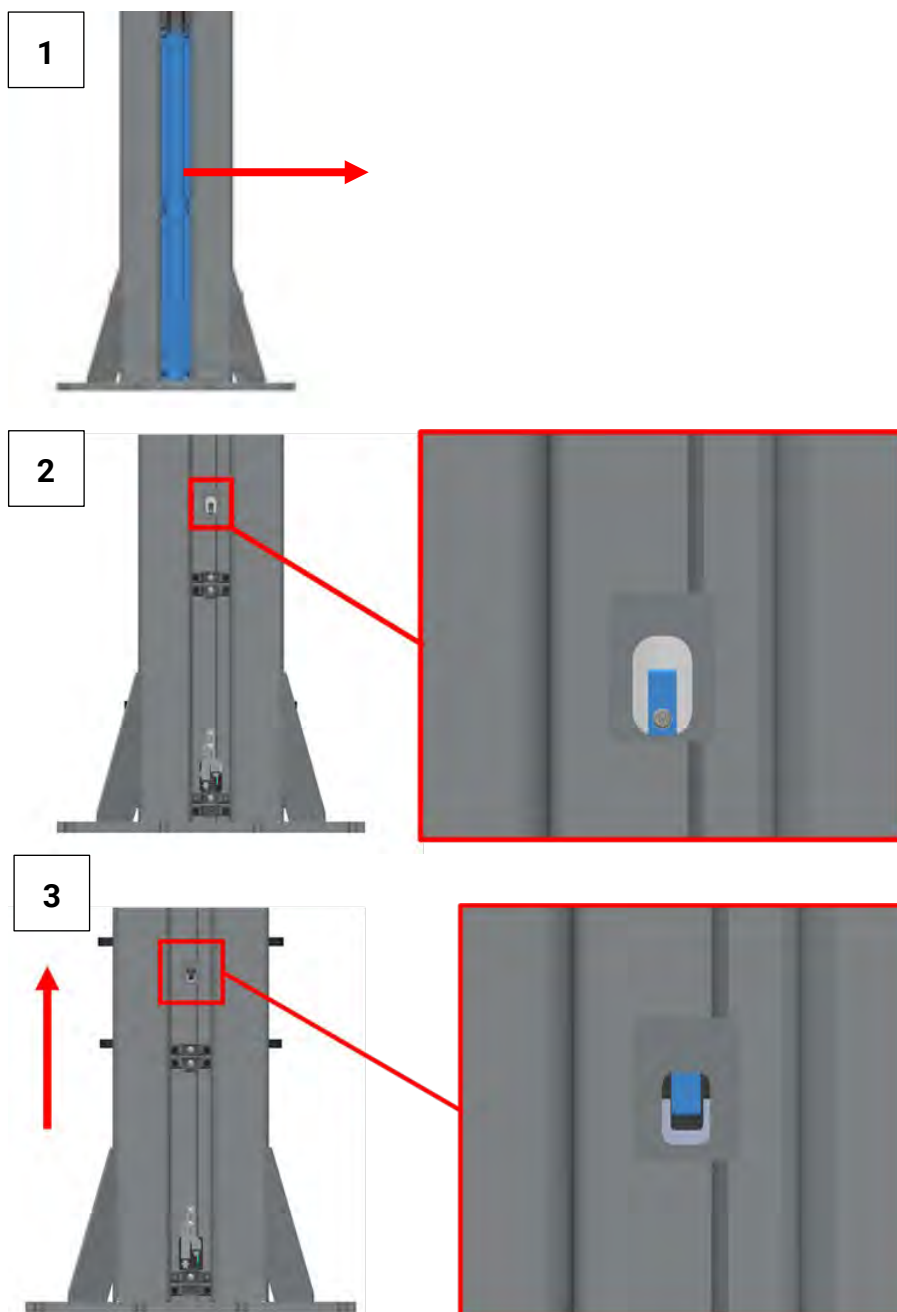
Wenn die Tragmutter durch unbeachteten Verschleiß oder Überlastung bricht, gibt der Schieber den Fallhebel frei und dieser kippt in eine annähernd horizontale Lage. Wird die Hebebühne nach Beendigung der Arbeiten komplett abgesenkt, bedeckt der Fallhebel den entsprechenden Sensor. Die Steuerung erkennt dadurch den Mutterbruch, gibt eine Fehlermeldung aus und verhindert das erneute Heben mit der Anlage.

Die Mutterbruchererkennung ist ca. alle 6 Monate auf sichtbare Beschädigungen (Giraffe, Schieber, Sensor) zu überprüfen.



#### **WARNUNG**

Eine Hebebühne mit defekter Mutterbruchererkennung darf unter keinen Umständen weiterbetrieben werden. Sie muss in diesem Fall vor dem Weiterbetrieb fachgerecht instandgesetzt werden.



- 1 Zur Kontrolle des Schiebers den Hubschlitten in die untere Endlage fahren und die unteren beiden Abdeckungen des Kabelkanals an der Rückseite der Säule entfernen.
- 2 Durch die Kontrollöffnung in der Säule kann die korrekte und beschädigungsfreie Befestigung des Schiebers überprüft werden. Dieser muss frei drehbar befestigt sein.
- 3 Anschließend den Hubschlitten so weit nach oben fahren, bis die Kontrollöffnungen von Säule und Hubschlitten übereinander liegen. Jetzt kann der korrekte Eingriff des Schiebers überprüft werden. Der Schieber muss mit Spiel nach allen Seiten in der Aussparung der Mutterbruchererkennung hängen. Er darf nicht klemmen und nicht in der Aussparung aufsitzen.

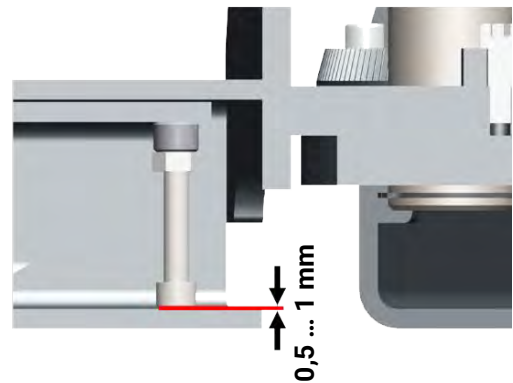
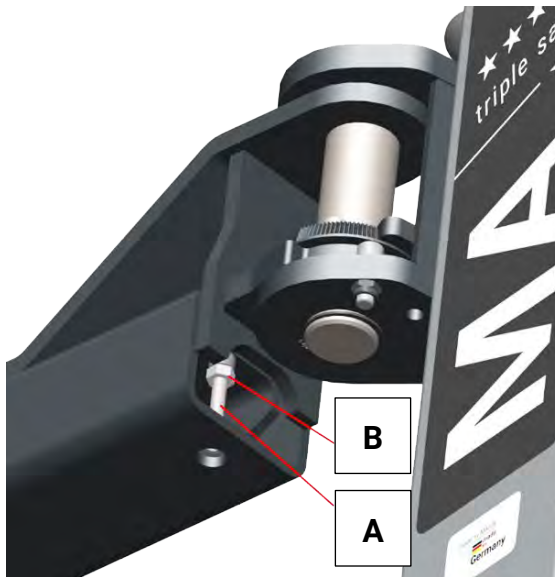


## 10.2.4 Aushubsicherung der Tragarmauszüge



### WARNUNG

Die Aushubsicherung verhindert, dass sich die Tragarmsegmente, z. B. bei Hindernisfahrt, voneinander lösen können. Von einer korrekten Einstellung der Aushubsicherung hängt der sichere Betrieb der Anlage ab. Nichteinhaltung der Einstellvorschrift kann einen Fahrzeugabsturz mit schweren bis tödlichen Personenschäden zur Folge haben.



**A** Schraube für Aushubsicherung

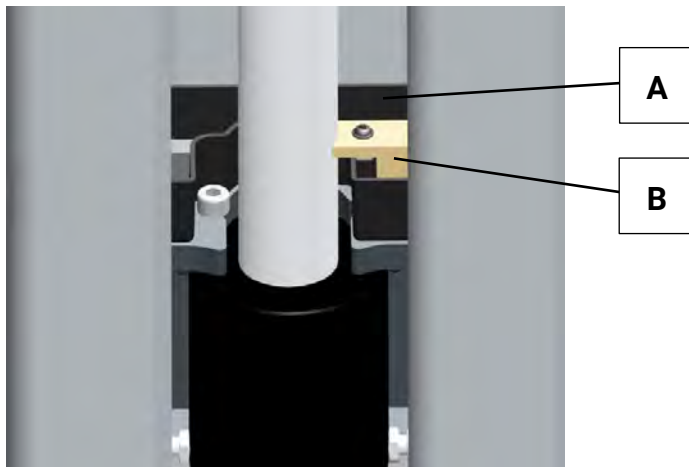
**B** Kontermutter

Um den sicheren Betrieb zu gewährleisten:

- 1 Hubschlitten auf Arbeitshöhe fahren.
- 2 Hauptschalter ausschalten.
- 3 Schraube für Aushubsicherung auf festen Sitz prüfen.
- 4 Abstand zwischen Schraubenkopf und Tragarm mit Fühlerlehre kontrollieren: **0,5...1,0 mm**
- 5 Ggf. Kontermutter lösen und Abstand einstellen.
- 6 Kontermutter wieder anziehen.
- 7 Tragarme mehrfach ausziehen und einschieben. Abstand nochmals kontrollieren, ggf. zurück zu Schritt 5.
- 8 Bei korrekter Einstellung Kontermutter mit Sicherungslack fixieren.

### 10.2.5 Füllstand der Spindelschmierung

Ölwanne im Hubschlitten auf Füllstand prüfen, nach Bedarf Getriebeöl SAE140 (Art.-Nr. 1402567) nachfüllen.



**A** Ölwanne

**B** Schmierfilz

Die Spindel wird durch einen Schmierfilz geölt, der sich aus dem Ölvorrat in der Ölwanne speist.

Die Ölwanne im Hubschlitten muss immer gefüllt sein, damit ein permanenter Schmierfilm auf der Spindel vorhanden ist. Eventuelle Verschmutzungen aus der Ölwanne entfernen und mindestens alle 6 Monate oder bei Bedarf öfter nachfüllen. Ebenfalls den Schmierfilz auf Verschleiß und/oder Verschmutzung prüfen und ggf. erneuern.

### 10.3 Jährliche Prüfungen

Länderspezifisch existieren Vorgaben zur regelmäßigen Prüfung von Hebezeugen. Diese fordern im Allgemeinen eine Überprüfung des sicheren Betriebszustandes spätestens nach 12 Monaten.

Unabhängig von diesen Regularien sind die nachfolgenden Prüfpunkte spätestens alle 12 Monate zu kontrollieren und ggf. zu korrigieren.

### 10.3.1 Anzugsmoment der Befestigung

Die Verschraubung der Ankerstangen ist für den einwandfreien Betrieb der Anlage und deren Standsicherheit ausschlaggebend. Um gelockerte Verschraubungen nachzuziehen und gelockerte Ankerstangen zu erkennen, ist eine jährliche Kontrolle der Befestigung notwendig.

Dazu sind alle Muttern mit einem Drehmomentschlüssel und entsprechendem Anzugsmoment zu kontrollieren bzw. nachzuziehen.

MA STAR Typ	Anker	Anzugsmoment
MA STAR 3.5	HILTI HAS-U 5.8 M16	80 Nm
Montageplatte MA STAR 3.5	HILTI HAS-U 5.8 M12	40 Nm
Befestigung der Säule auf der Montageplatte	M16x45-8.8	150 Nm
MA STAR 5.5	HILTI HAS-U 5.8 M16	80 Nm
MA STAR 6.5	HILTI HAS-U 5.8 M20	150 Nm

### 10.3.2 Druckluftleitungen und -verschraubungen

Druckluft ist eine teure Energie. Um Verschwendung zu vermeiden, empfiehlt es sich, die Leitungen an der Hebebühne regelmäßig auf Dichtheit zu überprüfen. Zudem können Leckagen in der Leitung und an den Verschraubungen den Durchsatz und den Arbeitsdruck verringern, mit der Folge, dass angeschlossene Werkzeuge nicht wie vorgesehen arbeiten.

Bei unter Druck stehenden Leitungen kann entweichende Luft oftmals durch Fühlen und Hören wahrgenommen werden. Für feinere Detektion von Leckagen sind Leckagesprays erhältlich, die austretende Luft durch Bläschenbildung anzeigen.

Sollte das Leitungssystem nicht ausreichend dicht sein, sind Verschraubungen ggf. nachzuziehen und Steckverbinder zu tauschen.

### 10.3.3 Zahnriemen

Die Zahnriemen des Hebebühnenantriebs müssen mindestens 1x jährlich auf Verschleiß, Verschmutzung und korrekte Spannung geprüft werden. Verschlissene Zahnriemen müssen getauscht werden. Die Laufflächen der Zahnscheiben müssen öl- und fettfrei sein. Die korrekte Spannung des Zahnriemens beträgt für

MA STAR 3.5: 100...120 Hz

MA STAR 5.5 / 6.5: 106...111 Hz

Vorgehensweise zum Spannen des Zahnriemens: siehe Abschnitt „Zahnriemen tauschen und spannen“.

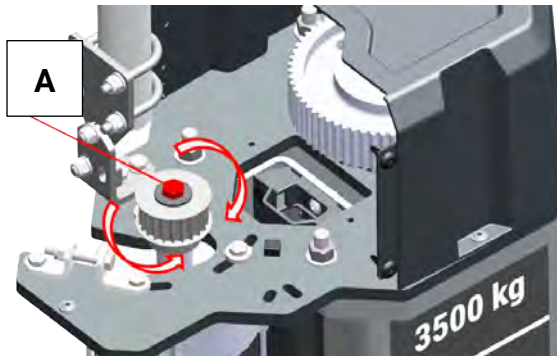
### 10.3.4 Bremse



#### WARNUNG

Zahnriemen nur in unbelastetem und vollständig abgesenktem Zustand der Hebebühne demontieren!

---



**A** Befestigungsschraube

Das Moment der Bremse muss im Rahmen der jährlichen Betriebsmittelprüfung direkt an der Antriebswelle des Motors gemessen werden. Hierfür muss der Zahnriemen demontiert werden. Die Messung erfolgt direkt über die Befestigungsschraube der kleinen Zahnscheibe (SW 16). Das minimale Bremsmoment beträgt – jeweils in beide Drehrichtungen – für

MA STAR 3.5:            3,5 Nm  
MA STAR 5.5 / 6.5:    7,2 Nm

Bei Unterschreitung oder Defekt ist immer die komplette Motoreinheit zu tauschen!

Das gemessene Bremsmoment ist im Prüfbuch der Hebebühne entsprechend zu vermerken.

### 10.3.5 Hindernisfahrt



#### WARNUNG

Prüfung keinesfalls unter Last durchführen!

---

Wird der Hubschlitten oder ein Tragarm während der Abwärtsfahrt blockiert, wird die Antriebsspindel nach oben „herausgeschraubt“. Der Sensor am oberen Ende der Säule ist nicht mehr bedeckt, die Anlage erkennt ein Hindernis und stoppt die Senkbewegung. Zum Entfernen des Hindernisses kann weiterhin nach oben weggefahren werden.

Zur Prüfung ein stabiles, weitgehend rutschesicheres Hindernis (Vierkant-Holz, Palette, etc.) senkrecht unter den Hubschlitten stellen.

Hubschlitten nach unten fahren. Beim Erreichen des Hindernisses muss die Spindel anfangen, sich nach oben zu bewegen. Nach ca. 10 mm Spindelbewe-

gung muss die Anlage stehen bleiben, die „Ab“-Taste erlischt. Das Wegfahren nach oben muss möglich sein.

Vor dem Abfahren ist zu kontrollieren, dass der Spindelzapfen am Fußende nicht aus dem Führungslager gerutscht ist. Sollte dies der Fall sein, muss der Spindelzapfen vor dem Senken über dem Fußlager positioniert werden, damit er nach dem Senken dort wieder geführt wird und das Lager nicht beschädigt oder zerstört wird.

### **10.3.6 CE-Stopp**

Der CE-Stopp ist ein programmierter Zwischenhalt ca. 300 mm über der unteren Endlage, der bei jedem Senkvorgang in die untere Endlage angefahren wird. Er macht den Bediener auf die Quetschstelle zwischen Tragarm und Boden aufmerksam und gibt ihm die Möglichkeit, sicherzustellen, dass sich keine Gliedmaßen umgebender Personen und kein Werkzeug unter Tragarmen und Hubschlitten befinden.

Beim Senken muss die Hubbewegung bei ca. 300 mm gestoppt werden. Nach Loslassen und erneutem Drücken muss die Weiterfahrt in die untere Endlage möglich sein.

# 11 **Wartung**

Regelmäßige Wartung sichert Funktion und Betriebssicherheit der Hebebühne und trägt zu deren Werterhalt bei.

Um den sicheren Betrieb und die Funktion der Hebebühne zu gewährleisten, ist die Wartung spätestens nach den Intervallen des Wartungsplans im beschriebenen Umfang durchzuführen.

Die Wartungsarbeiten dürfen nur durch speziell ausgebildetes und hierfür autorisiertes Fachpersonal erfolgen. Zum Fachpersonal gehören autorisierte, geschulte Fachkräfte des Herstellers, der Vertragshändler und der jeweiligen Service-Partner.

## 11.1 **Sicherheitshinweise**



### **WARNUNG**

- Die einschlägigen Sicherheits- und Gesundheitsschutzvorschriften sind zu beachten.
  - Persönliche Schutzausrüstung tragen.
  - Servicearbeiten dürfen nur von autorisierten Servicetechnikern durchgeführt werden.
  - Reparatur-, Wartungs-, und Rüstarbeiten dürfen nur im Stillstand durchgeführt werden. Dabei muss die Anlage spannungsfrei geschaltet und gegen Wiedereinschalten gesichert sein.
  - Arbeiten am elektrischen Teil der Hebebühne dürfen nur von Sachkundigen bzw. Elektrofachkräften durchgeführt werden.  
**ACHTUNG:** Die 230V-Steckdosen an der/den Bedieneinheit/en führen auch nach Ausschalten der Anlage Strom!
  - Wartungs- und Reparaturarbeiten dürfen ausschließlich in unbelastetem Zustand durchgeführt werden.
  - Nur Original-Ersatzteile verwenden.
  - Umweltgefährdende Stoffe müssen ordnungsgemäß entsorgt werden.
  - Zur Reinigung der Hebebühne dürfen keine Hoch- oder Dampfdruckgeräte und keine scharfen Reinigungsmittel verwendet werden.
  - Die Sicherheitseinrichtungen der Hebebühne müssen von autorisierten Servicetechnikern eingestellt werden.
  - Die Sicherheitseinrichtungen dürfen nicht ersetzt oder umgangen werden.
-

## 11.2 Schmierung

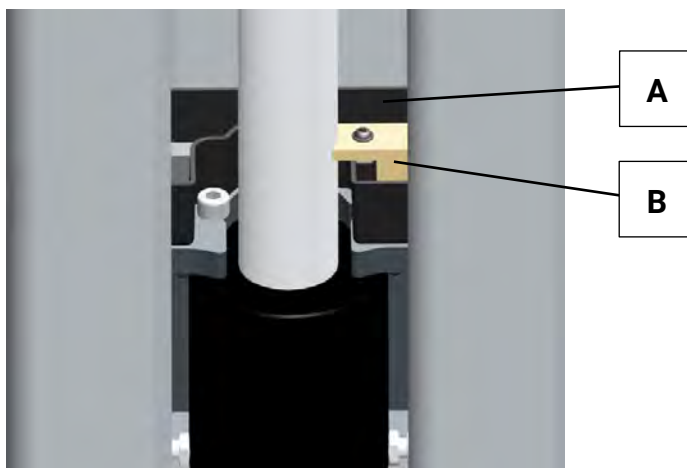
### 11.2.1 Schmierstellen und Schmierstoffe

#### HINWEIS

Für die Wartung und Instandhaltung der Hebebühne sind ausschließlich folgende Schmierstoffe zulässig!

Schmierstellen	Schmierstoffe
Spindel/Tragmutter	Getriebeöl der Viskositätsklasse SAE 140 (Art.-Nr. 1402567) <b>WICHTIG:</b> Bei Verwendung anderer Schmierstoffe kann der sichere und störungsfreie Betrieb nicht gewährleistet werden!
Gleitsteinlaufbahnen	FUCHS LUBRITECH STABYL TA (Art.-Nr. 1405686) <b>WICHTIG:</b> Bei Verwendung anderer Schmierstoffe kann sich die Lebensdauer der Gleitsteine verringern!
Tragarmauszüge Gewinde der Aufnahmeteller	Geeignetes Kriechöl bzw. Sprühöl (z. B. WD 40, Interflon, etc.)
Tragarmarretierung Spindellager (MA STAR 5.5/6.5)	Mehrzweckfett

### 11.2.2 Spindel und Tragmutter schmieren



A Ölwanne

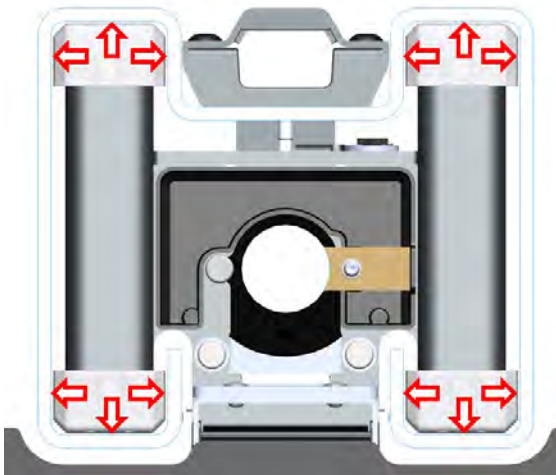
B Schmierfilz

## HINWEIS

Eine Verschmutzung der Ölwanne kann die Laufeigenschaften der Hebebühne beeinträchtigen!

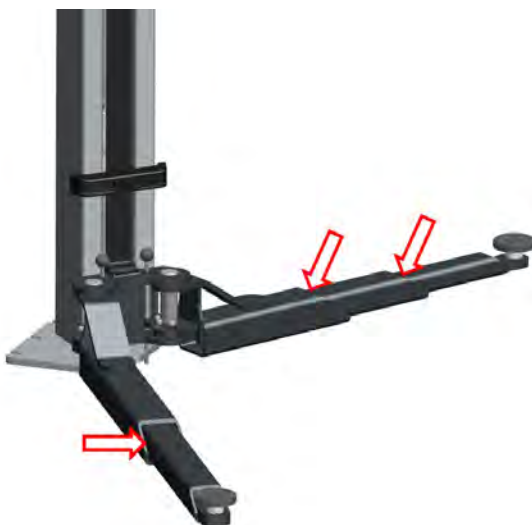
Die Ölwanne im Hubschlitten muss immer gefüllt sein, damit ein permanenter Schmierfilm auf der Spindel vorhanden ist. Die Ölwanne mindestens alle 6 Monate oder bei Bedarf öfter nachfüllen. Ebenfalls den Schmierfilm auf Verschleiß und/oder Verschmutzung prüfen und ggf. erneuern.

### 11.2.3 Gleitsteinlaufbahnen schmieren



Mindestens alle 6 Monate die Laufbahnen der Gleitsteine schmieren. Dazu den Hubschlitten in die unterste Position fahren. Anschließend die Spindelabdeckung an der Kopfplatte lösen und abnehmen. Alle Gleitsteinlaufbahnen mit einem Pinsel über die gesamte Länge leicht einfetten.

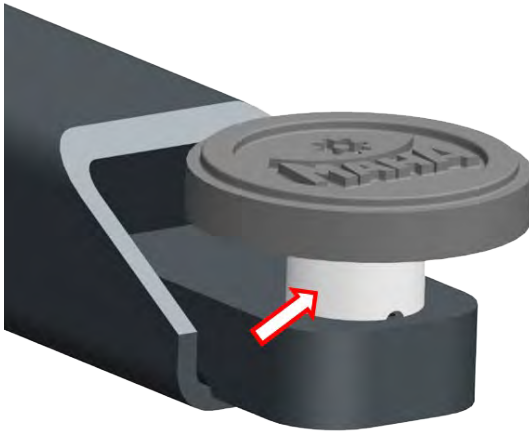
### 11.2.4 Tragarmauszüge schmieren



Die Tragarme mindestens alle 6 Monate auf Gängigkeit prüfen, bei Bedarf die Auszugstellen und die Rollenunterstützung leicht einölen.



### 11.2.5 Gewinde der Tragteller schmieren



Die Gewinde der Tragteller mindestens alle 6 Monate auf Gängigkeit prüfen und bei Bedarf leicht einölen.

### 11.2.6 Spindellager schmieren (nur MA STAR 5.5 / 6.5)



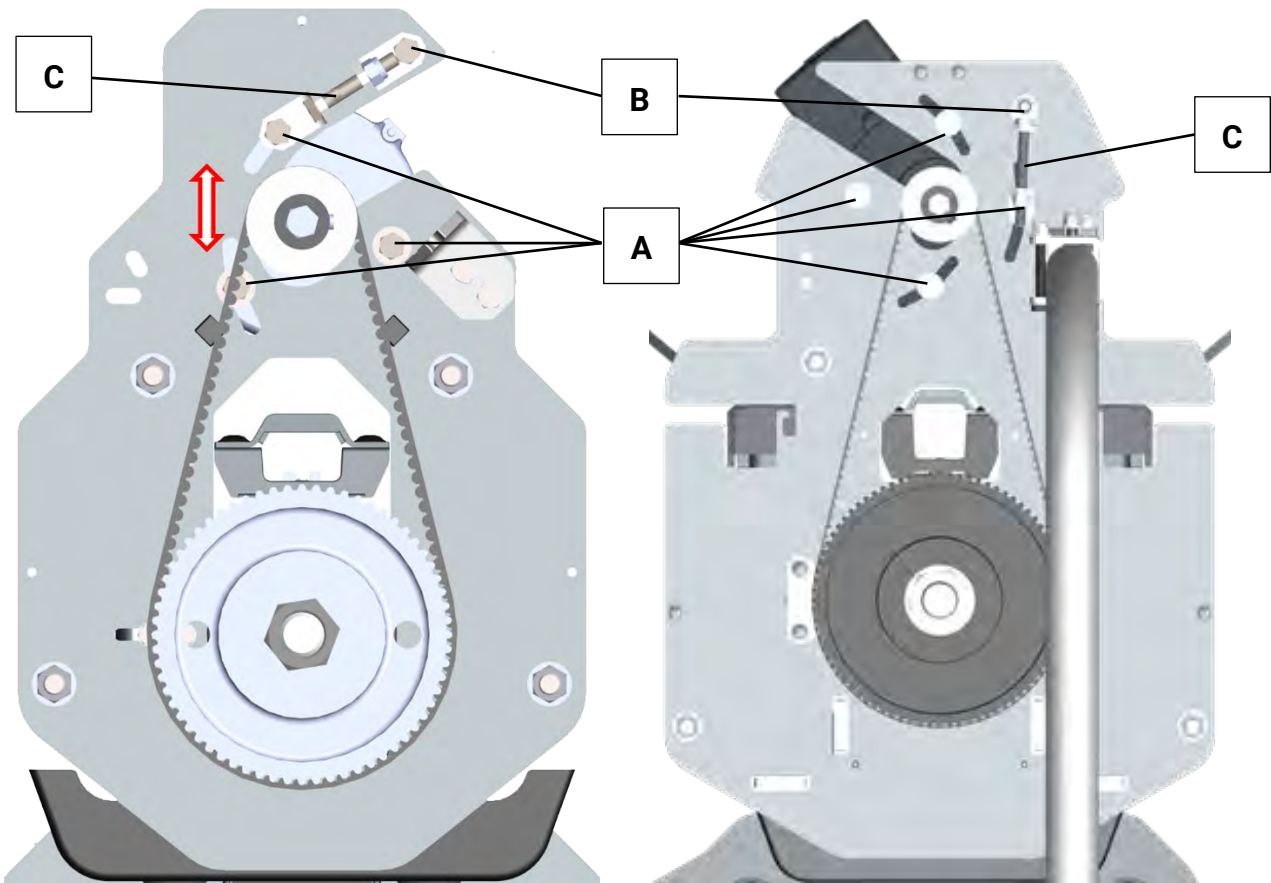
Mindestens einmal jährlich das Spindellager oben schmieren. Dazu den Hubschlitten in die unterste Position fahren und die Spindelabdeckung an der Kopfplatte lösen und abnehmen. Anschließend das Spindellager über den Schmiernippel mit Mehrzweckfett abschmieren. Schmierstellen siehe Abschnitt „Wartung > Schmierung > Schmierstellen und Schmierstoffe“.

### 11.3 Zahnriemen spannen oder tauschen

Um die Spannung des Zahnriemens einzustellen oder um den Zahnriemen zu tauschen, ist wie folgt vorzugehen:

**MA STAR 3.5**

**MA STAR 5.5 / 6.5**



**A** Befestigungsschrauben  
des Motors

**B** Befestigungsschraube  
der Spannvorrichtung

**C** Spannschraube

- 1 Abdeckhauben demontieren, siehe Abschnitt „Abdeckhauben montieren“.
- 2 Befestigungsschrauben des Motors leicht lösen (SW 13).
- 3 Befestigungsschraube der Spannvorrichtung leicht lösen (SW 13).
- 4 Spannschraube entfernen und Motor nach vorne schwenken, um den Zahnriemen zu demontieren/tauschen.  
Die korrekte Spannung mittels Spannschraube einstellen (SW 13):  
MA STAR 3.5                    100...120 Hz  
MA STAR 5.5 / 6.5            106...111 Hz
- 5 Befestigungsschrauben des Motors und der Spannvorrichtung mit 20 Nm anziehen.
- 6 Zahnriemenspannung erneut prüfen und ggf. nachjustieren.
- 7 Abdeckhauben wieder montieren.

## 11.4 Alle 5 Jahre

- Zahnriemen tauschen.
- Silikonkissen der Bedientaster tauschen – falls vorhanden, auch an der Nebensäule.

## 12 Reparatur



### WARNUNG

Service- und Reparaturarbeiten an der Hebebühne dürfen ausschließlich von autorisiertem und geschultem Fachpersonal durchgeführt werden!

---

Die Hubanlage und deren Komponenten wurden im Rahmen der Entwicklung und vor der Vermarktung ausgiebig getestet. Originalersatzteile entsprechen in Qualität und Beschaffenheit denjenigen einer neuen Hubanlage. Um die Betriebssicherheit und die Langlebigkeit Ihrer Anlage zu gewährleisten, empfehlen wir die ausschließliche Verwendung von Originalersatzteilen.

Nach der Reparatur bzw. dem Austausch von tragenden Teilen empfehlen wir, einen Funktionstest mit Last durchzuführen, um die korrekte Montage, die Gängigkeit aller Teile und evtl. das Setzverhalten zu überprüfen.

Für diese Tests empfehlen wir die Verwendung eines typischerweise zu hebenden Fahrzeugs, mit einem Eigengewicht von ca. 75 % der Nennlast.

**Die auf dem Typenschild angegebene Nennlast darf keinesfalls überschritten werden!**

Überlasttests zur Überprüfung der Festigkeit der tragenden Teile wurden im Rahmen des Konformitätsbewertungsverfahrens durchgeführt. Dabei wurde die Tragfähigkeit der Anlage und der relevanten Komponenten bis zum 1,5-fachen der Nennlast nachgewiesen.

**Eine Überschreitung der Nennlast kann zu Vorschädigung von Bauteilen und damit zu erhöhtem Verschleiß und vorzeitigem Ausfall führen.**

### 12.1 Steuerung



### WARNUNG

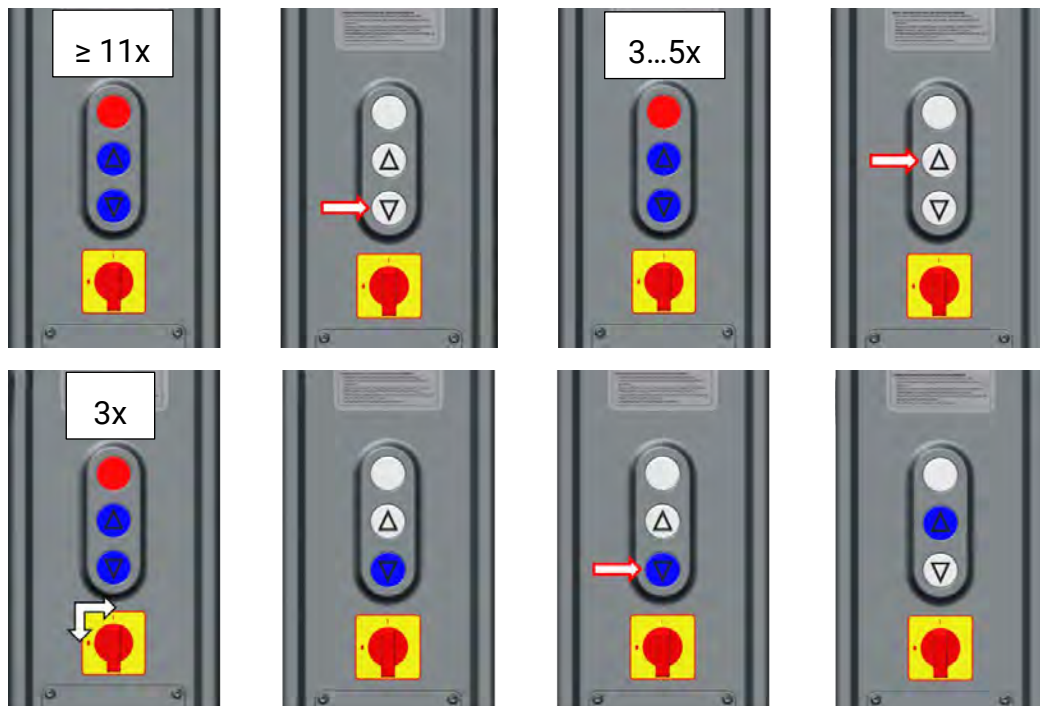
Die Referenzierung erfolgt ohne Überwachung der Sicherheitsfunktionen!

---

Die Steuerung muss konfiguriert und anschließend eine Referenzfahrt durchgeführt werden.

## 12.1.1 Steuerung konfigurieren

Im Ersatzteillfall ist die Platine der Hebebühne nicht konfiguriert. Die Konfiguration erfolgt bei der Erstinbetriebnahme wie nachfolgend beschrieben.



- 1 Hauptschalter einschalten. Ein kurzer Signalton ertönt und alle LEDs blinken wiederkehrend  $\geq 11x$ . Die Anlage befindet sich jetzt im Konfigurationsmodus.  
Über die Anzahl des Aufblinkens aller Leuchten im nichtkonfigurierten Zustand kann die aufgespielte Software-Version festgestellt werden.  
11x blinken  $\rightarrow$  V1.00.001, 12x blinken  $\rightarrow$  V1.00.002, usw.
- 2 Korrekten Hebebühnentyp durch Drücken des AB-Tasters einstellen.
- 3 Der korrekte Hebebühnentyp ist eingestellt, wenn alle LEDs wiederkehrend blinken.
  - 3x für MA STAR 3.5 A/S – 3x 400 V 50 Hz (Standard)
  - 4x für MA STAR 3.5 A/S – 3x 400 V 60 Hz (VZ 990491)
  - 4x für MA STAR 3.5 A/S – 3x 230 V 50 Hz (VZ 990492)
  - 4x für MA STAR 3.5 A/S – 3x 230 V 60 Hz (VZ 990499)
  - 5x für MA STAR 5.5 / 6.5 – 3x 400 V (Standard)
- 4 AUF-Taster bis zum Ertönen eines Signaltons gedrückt halten, um die Eingabe zu bestätigen.
- 5 Hauptschalter ausschalten und nach 5 Sekunden wieder einschalten. Es sollten alle LEDs 3x aufblinken.
- 6 Anschließend ist der AB-Taster permanent blau beleuchtet.  
Blinken alle LEDs wiederkehrend  $> 11x$ , so ist erneut bei Schritt 2 zu beginnen.

### 12.1.2 Referenzfahrt durchführen



#### WARNUNG

Sicherstellen, dass sich keine Hindernisse oder Gegenstände im Bewegungsbereich der Hebebühne befinden. Die Referenzfahrt erfolgt ohne Überwachung der Sicherheitsfunktionen!

---

In direktem Anschluss an die Konfiguration des Hebebühnentyps muss eine Referenzfahrt durchgeführt werden. (Siehe Abbildungen im Abschnitt „Steuerung konfigurieren“ oben.)

- 1 Den permanent beleuchteten AB-Taster ca. 10 s gedrückt halten, bis der Hubschlitten abwärtsgefahren ist und in der unteren Endlage stehen bleibt.
- 2 Nach erfolgreicher Referenzfahrt leuchtet der AUF-Taster permanent blau. Die Steuerung ist nun betriebsbereit.

### 12.1.3 Konfigurationsmodus manuell aktivieren

Sollte eine erneute Konfiguration der Hebebühnensteuerung notwendig sein, so kann dieser Modus wie folgt aktiviert werden:

- 1 Hauptschalter ausschalten.
- 2 AUF- und AB-Taster gleichzeitig gedrückt halten.
- 3 Hauptschalter einschalten.
- 4 AUF- und AB-Taster weiterhin gedrückt halten, bis der Konfigurationsmodus aktiv ist.

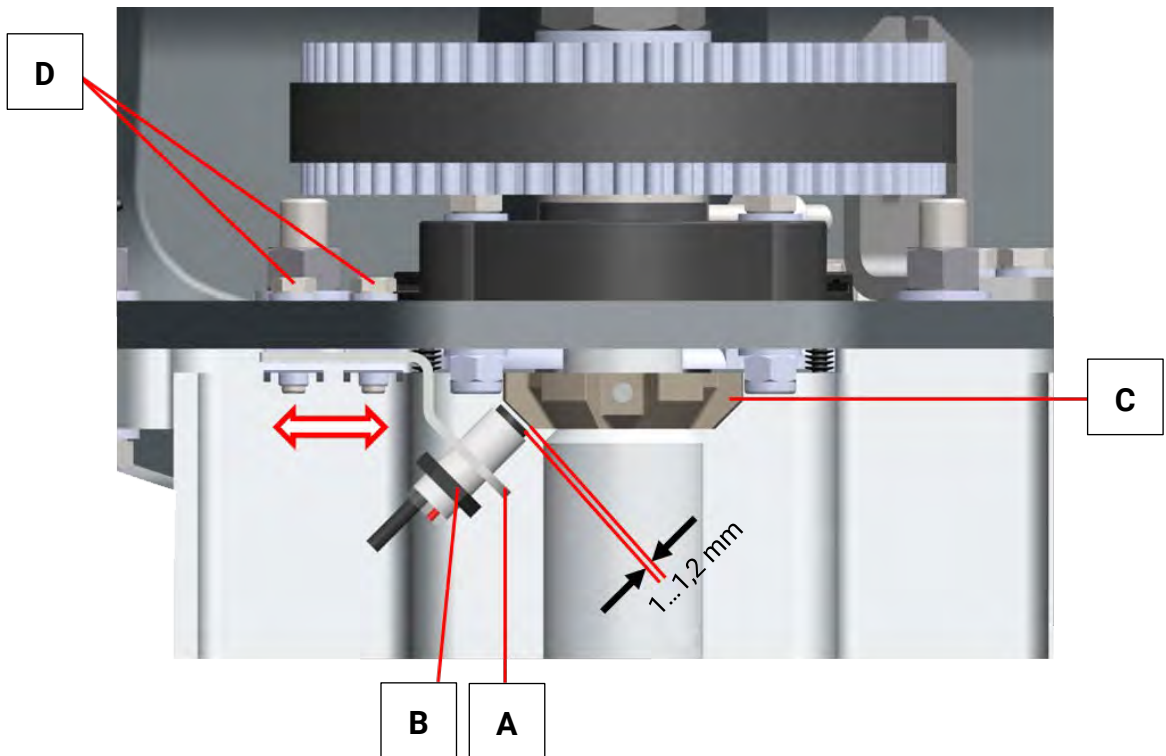
## 12.2 Sensoren ersetzen und einstellen

Die Position der Sensoren auf den Sensorhalteblechen ist ab Werk voreingestellt. Wird ein defekter Sensor ausgetauscht, so sind die Sensoren wie folgt zu montieren.

WICHTIG: Die korrekte Sensorposition ist mit Schraubensicherungslack zu markieren.

## 12.2.1 Sensor zur Drehzahlerfassung ersetzen

### MA STAR 3.5



**A** Halteblech   **B** Sensor   **C** Impulsgeberrad   **D** Befestigungsschrauben

Die oberen Sensoren (B) für den Impulsgeber sind auf einem Halteblech (A) durch Kontermuttern fixiert. Die Sensorposition auf dem Halteblech ist ab Werk voreingestellt und durch Sicherungslack markiert. Um den Schaltabstand der oberen Sensoren einzustellen, ist wie folgt vorzugehen:

- 1 Die Befestigungsschrauben SW 10 (D) des Halteblechs (A) lösen.
- 2 Das Halteblech in die gewünschte Richtung verschieben, um den geforderten Schaltabstand zum Impulsgeberrad (C) einzustellen (1...1,2 mm).

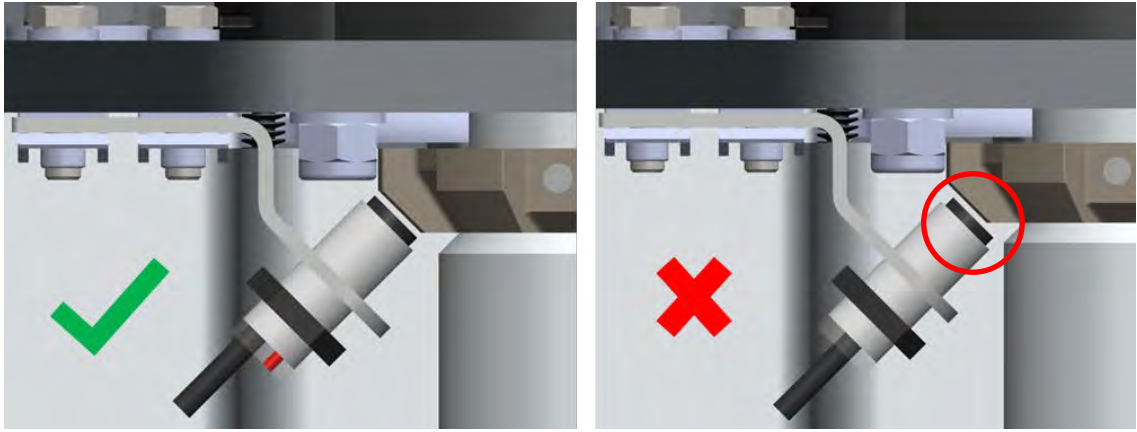
#### **HINWEIS**

Sollte die Verstellung des Halteblechs nicht ausreichend sein, so sind die Kontermuttern des Sensors zu lösen, um diesen in die gewünschte Position zu bringen.

- 3 Befestigungsschrauben des Halteblechs mit 6 Nm anziehen.

#### **HINWEIS**

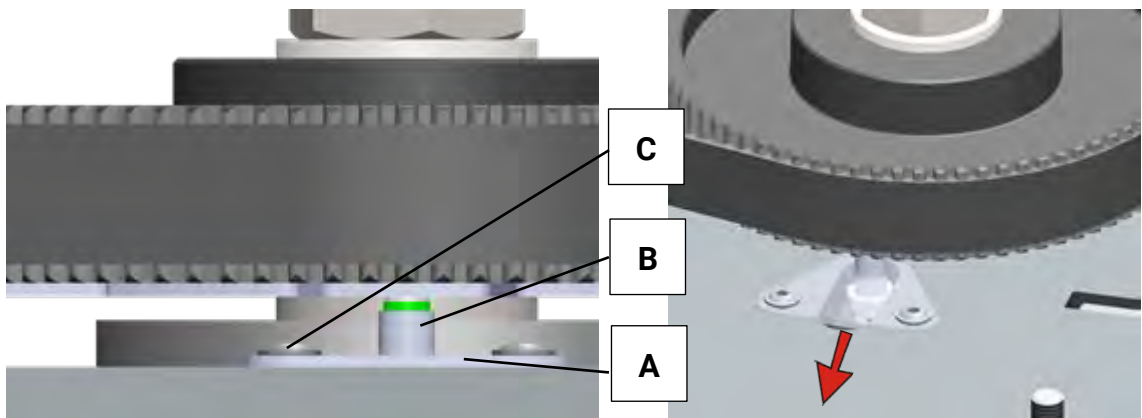
Ungenauere Positionierung der oberen Näherungsschalter führt zu Fehlern bei der Drehzahlerfassung und zu schwerwiegenden Steuerungsproblemen bis hin zum Totalausfall der Bühne. Die Impulse dürfen nur an der ebenen Fläche des Impulsgebers abgenommen werden, nicht an der Kante.



### MA STAR 5.5 / 6.5

Unterhalb der Motorplatte ist ein induktiver Näherungsschalter angebracht, der die Drehzahlimpulse einer auf der Spindel sitzenden Zahnscheibe erfasst. Diese Impulse werden in der Steuerung z. B. zur Gleichlaufregelung und -überwachung oder zum Erkennen einer Hindernisfahrt verwendet. Sensor wie folgt ersetzen:

- 1 Defekten Sensor an der Platine abstecken.
- 2 Kabelkanal an der Rückseite öffnen.
- 3 Sensor abschrauben.
- 4 Sensorkabel durchziehen.
- 5 Montage des neuen Sensors in umgekehrter Reihenfolge.



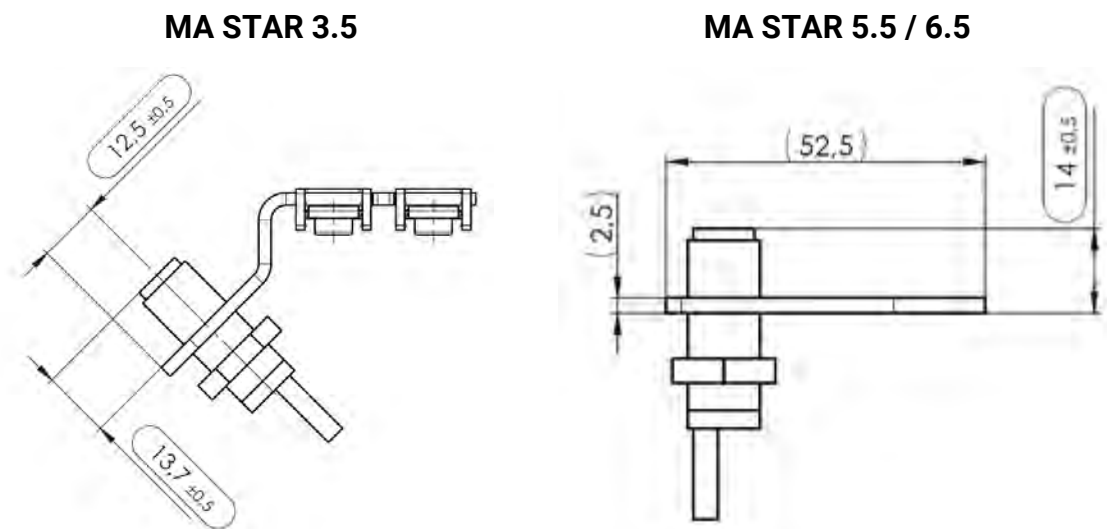
1...1,2 mm

**A** Halteblech      **B** Sensor      **C** Befestigungsschrauben

Die oberen Sensoren für den Impulsgeber sind auf einem Halteblech durch Kontermuttern fixiert. Die Sensorposition auf dem Halteblech ist ab Werk voreingestellt und durch Sicherungslack markiert. Um den Schaltabstand der oberen Sensoren einzustellen, ist wie folgt vorzugehen.

- 1 Befestigungsschrauben (SW 4) des Halteblechs lösen.
- 2 Halteblech unter der Zahnriemenscheibe vorsichtig hervorziehen.
- 3 Kontermuttern des Sensors lösen, um diesen in die gewünschte Position zu bringen.
- 4 Das Halteblech wieder zurück unter die Zahnriemenscheibe schieben und die Befestigungsschrauben des Halteblechs mit 6 Nm anziehen.

### 12.2.2 Einstellmaße für Sensor zur Drehzahlerfassung



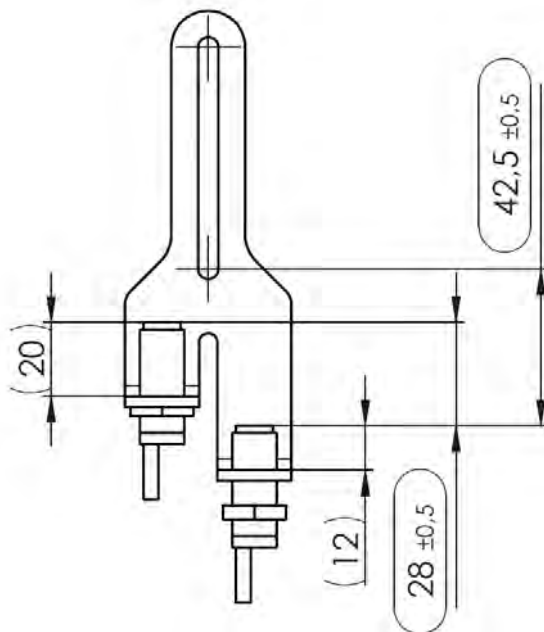
### 12.2.3 Unteren Näherungsschalter (Untere Endlage + Mutterbruch) ersetzen

Siehe Abschnitt „Untere Endlage einstellen“.

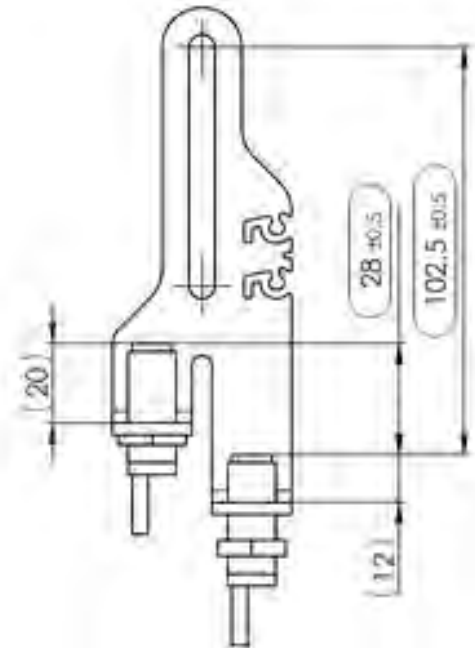


## 12.2.4 Einstellmaße für unteren Näherungsschalter (Untere Endlage + Mutterbruch)

MA STAR 3.5



MA STAR 5.5 / 6.5



A Sensor Mutterbruchererkennung

B Sensor untere Endlage

## 12.3 Manuelles Absenken



### WARNUNG

Nur für geschultes Personal! Die Hebebühne darf erst wieder in Betrieb genommen werden, wenn der Fehler beseitigt ist.

### 12.3.1 Elektrischer NOT-AB



### WARNUNG

Der elektrische NOT-AB erfolgt ohne Überwachung der Sicherheitseinrichtungen! Sicherstellen, dass der Gefahrenbereich frei ist!

- 1 AB-Taster gedrückt halten, bis die Bühne abwärtsfährt (ca. 10 s).
- 2 Während der NOT-AB-Fahrt blinkt die Kontrollleuchte rot.
- 3 Fahrzeug während des Senkvorgangs beobachten und bei Schräglage oder anderen Gefahren die Senkbewegung sofort stoppen!



### VORSICHT

Zur Beobachtung der Last ist zwingend eine zweite Person hinzuziehen!

- 4 Bühne in die Grundstellung fahren.

### 12.3.2 Mechanischer NOT-AB

- 1 Sicherstellen, dass der Hauptschalter ausgeschaltet ist.
- 2 Abdeckhauben an beiden Säulen demontieren.
- 3 Ring-/Gabelschlüssel auf Befestigungsmutter der Spindel aufstecken:  
MA STAR 3.5 SW 36  
MA STAR 5.5 SW 46
- 4 Hubschlitten durch Drehen der Spindel mit dem Schraubenschlüssel abwechselnd in kleinen Schritten zu ca. 20 mm absenken.



#### **VORSICHT**

Fahrzeug während des Senkvorgangs beobachten und bei Schräglage oder anderen Gefahren die Senkbewegung sofort stoppen!

---

## 13 **Erweiterte Garantie**

MAHA räumt dem Betreiber der Hebebühne über die gesetzliche Gewährleistungsfrist hinaus eine Garantie auf die Funktionsfähigkeit des Spindeltriebs ein. Diese Garantie umfasst den Verschleiß der Tragmutter, sofern dieser 2 mm übersteigt, sowie den Verschleiß an der Hubspindel, sofern dadurch der Betrieb der Hebebühne eingeschränkt / behindert / verhindert wird.

Diese Garantie ist beschränkt auf die Ersatzlieferung der verschlissenen Komponente(n). Sie ist längstens bis fünf Jahre nach Erstinbetriebnahme und nur dann gültig, wenn die regelmäßigen Inspektions- und Wartungsintervalle laut dieser Betriebsanleitung nachweislich eingehalten wurden. Die Einhaltung gilt nur dann als nachgewiesen, wenn die erforderlichen Arbeiten durch unseren Werkkundendienst, einen unserer Händler oder einen unserer Servicepartner durchgeführt wurden.

Die erweiterte Garantie gilt nicht, wenn die Anlage – auch zeitweise – nicht entsprechend ihrer bestimmungsgemäßen Verwendung betrieben wurde.

## 14 **Außerbetriebnahme, Demontage und Entsorgung**

Außerbetriebnahme und Demontage des Geräts dürfen nur durch speziell hierfür autorisiertes und ausgebildetes Fachpersonal erfolgen. Zum Fachpersonal gehören autorisierte, geschulte Fachkräfte des Herstellers, der Vertragshändler und der jeweiligen Service-Partner.

Produkt- und Sicherheitsdatenblätter der verwendeten Schmierstoffe beachten. Vermeiden Sie Umweltschäden. Im Falle einer Entsorgung des Geräts muss dieses auf Basis der örtlich geltenden Rechtsvorschriften umweltverträglich entsorgt werden.

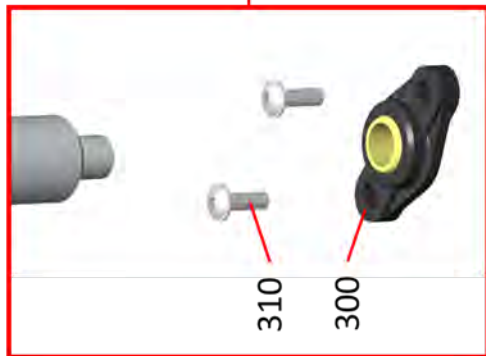
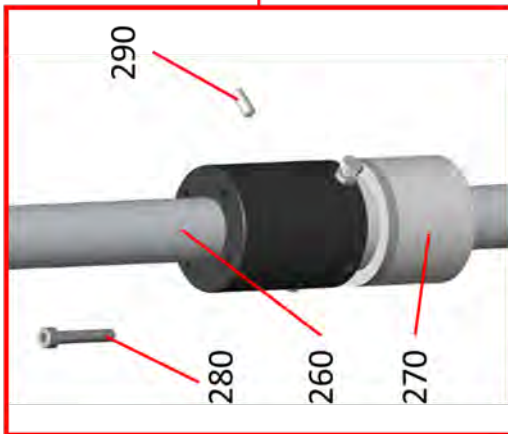
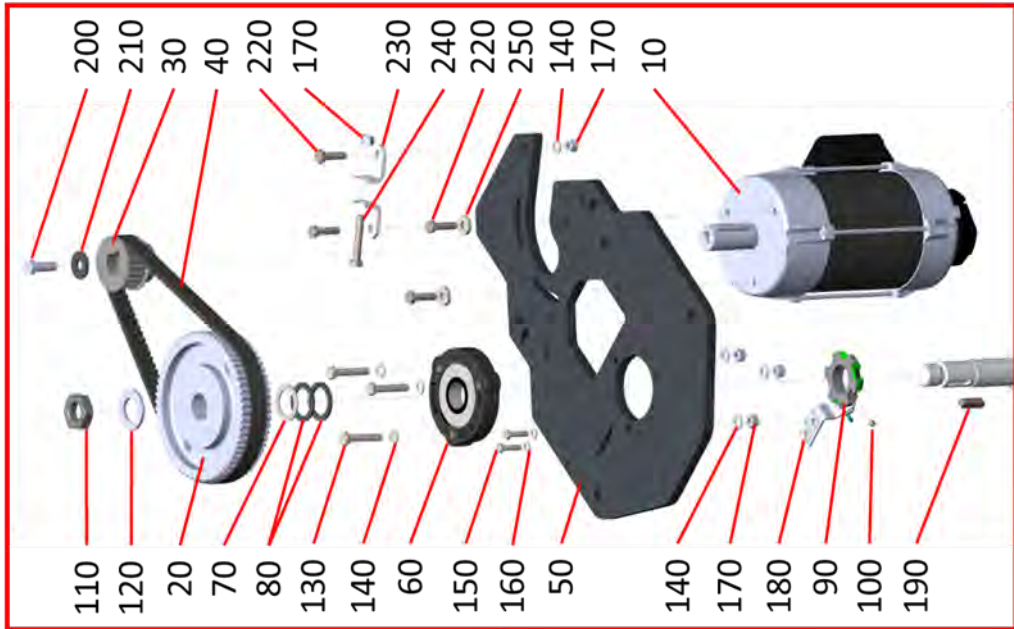
Alle Materialien sortenrein demontieren und einer geeigneten Verwertungsstelle zuführen. Betriebsstoffe wie Fette, Öle, Kühlmittel, lösungsmittelhaltige Reinigungsflüssigkeiten etc. in geeigneten Behältern auffangen und umweltverträglich entsorgen.

Alternativ können Sie das Gerät zu einem Entsorgungsfachbetrieb bringen. Dort ist sichergestellt, dass alle Teile und Betriebsflüssigkeiten fachgerecht und ökologisch entsorgt werden.

# 15 Explosionsdarstellungen

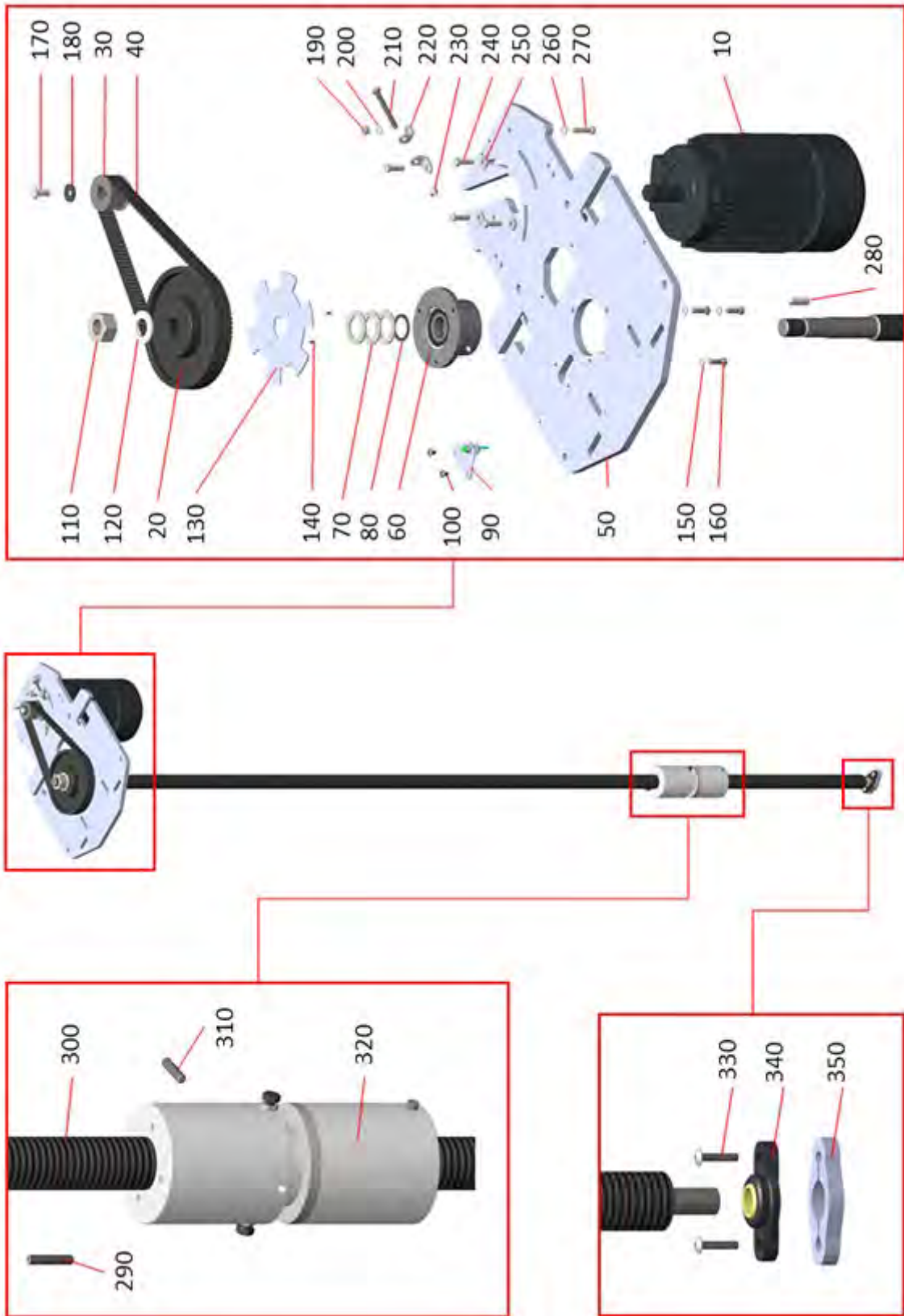
## 15.1 Antrieb

### MA STAR 3.5



<b>Pos.</b>	<b>Bauteil</b>	<b>Beschreibung</b>
10	Elektromotor 3kW inkl. Bremse	
20.1	Riemenscheibe groß 64z	50 Hz
20.2	Riemenscheibe groß 80z	60 Hz
30	Riemenscheibe klein 22z	50 Hz + 60 Hz
40.1	Zahnriemen HTD 800-8M-20	50 Hz
40.2	Zahnriemen 880-8MGT-20	60 Hz
50	Kopfplatte	
60	Flanschlager Fa. TMK	
70	Passscheibe 28x40x2	
80	Passscheibe 30x42x2,5	
90	Impulsgeber RD 60	
100	Gewindestift M6x6-45H VZR	Anzugsmoment 6 Nm
110	Sechskantmutter M24x2-8	Anzugsmoment 50 Nm
120	Scheibe A25-200HV	
130	Sechskantschraube M8x45-8.8	Anzugsmoment 20 Nm
140	Scheibe A8,4-200HV	
150	Sechskantschraube M6x25-8.8	Anzugsmoment 5 Nm
160	Scheibe A6,4-200HV	
170	Sechskantmutter M8-8	
180	Sensor oben kpl.	
190	Passfeder A8x7x30	
200	Sechskantschraube M10x30-8.8	Anzugsmoment 35 Nm
210	K-Scheibe A10,5	
220	Sechskantschraube M8x30-8.8	Anzugsmoment 20 Nm
230	Riemenspanner	
240	Sechskantschraube M8x50-8.8	
250	Scheibe 8,4x21x4-100HV	
260	Spindel Tr 40x6	
270	Mutterpaket MAPOWER II	
280	Zylinderschraube M8x45-8.8	Verschleißschraube
290	Gewindestift M8x20-45H	
300	Flanschlager Iglubal	
310	LFK-Schraube M8x25-10.9	Anzugsmoment 20 Nm

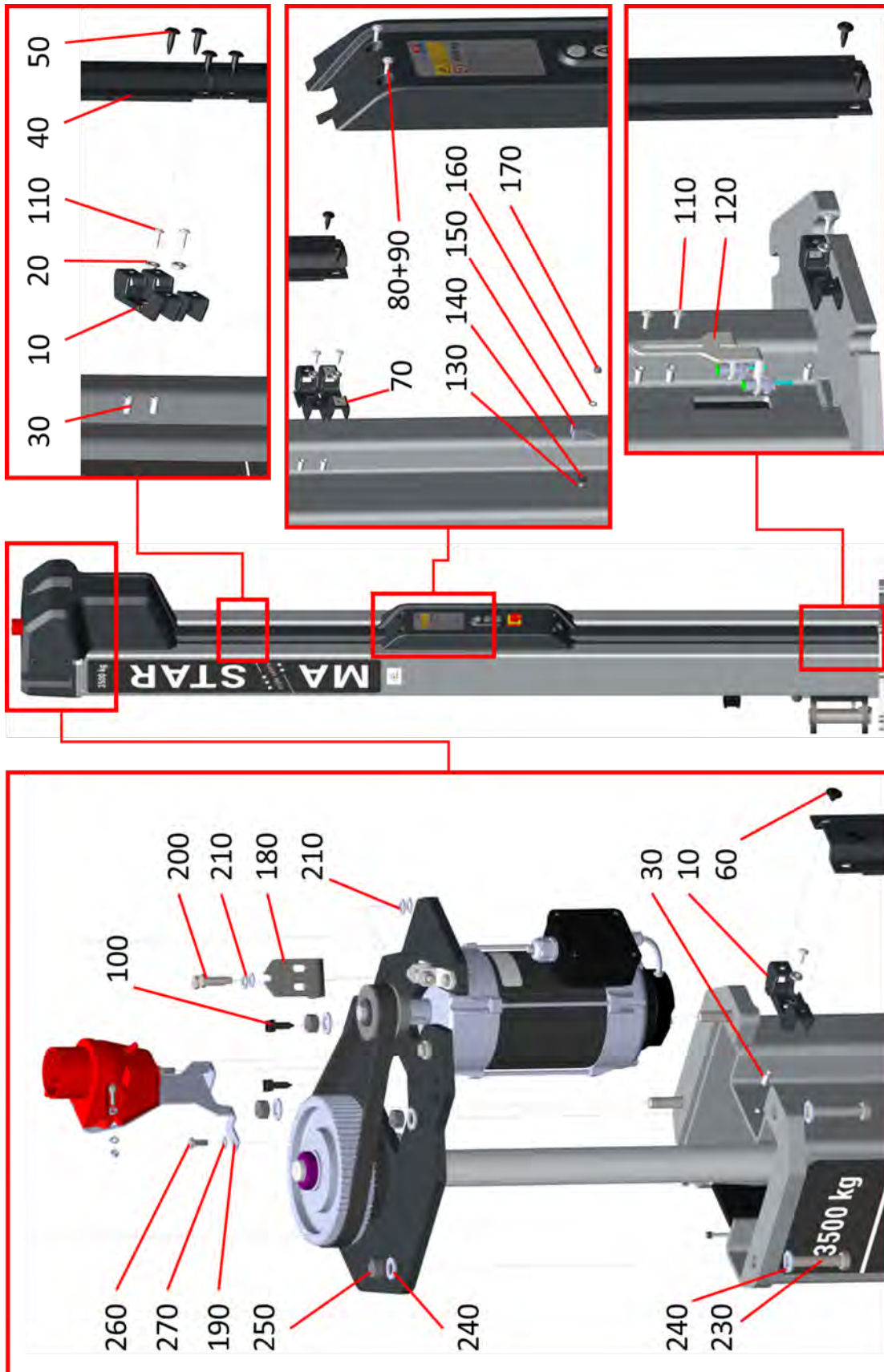
MA STAR 5.5 / 6.5



<b>Pos.</b>	<b>Bauteil</b>	<b>Beschreibung</b>
10	Motor m. Bremse MA STAR 4kW	
20	Zahnriemenscheibe HTD80-8M-30/32H7	50 Hz
30	Zahnriemenscheibe HTD22-8M-30/28H7	50 Hz
40	Zahnriemen 1040-8MGT-30	50 Hz
50	Kopfplatte	
60	Festlager	vormontiert
70	Distanzscheibe	
80	Passscheibe 35x45x2	
90	Impulsgeber oben	
100	LFK-Schraube M6x10-10.9	Anzugsmoment 6 Nm
110	Sechskantmutter M30-8	Anzugsmoment 50 Nm
120	Scheibe A31-200HV	
130	Blech Impulsgeber	
140	LFK-Schraube M4x8-10.9	
150	Scheibe A8,4-200HV	
160	Zylinderschraube M8x25-8.8	Anzugsmoment 20 Nm
170	Sechskantschraube M10x25-8.8	Anzugsmoment 35 Nm
180	K-Scheibe A10,5	
190	Sechskantmutter M8-8	
200	Scheibe A8,4-200HV	
210	Sechskantschraube M8x80-8.8	Anzugsmoment 20 Nm
220	Riemenspanner	
230	Sechskantmutter M8-8	
240	Sechskantschraube M8x30-8.8	Anzugsmoment 20 Nm
250	Scheibe 8,4x21x4-100HV	
260	Scheibe A8,4-200HV	
270	Sechskantschraube M8x35-8.8	Anzugsmoment 20 Nm
280	Passfeder A10x8x40	
290	Gewindestift M8x40-45H	
300	Spindel Tr 44x7	
310	Gewindestift M8x35-45H	
320	Mutterpaket MAPOWER II 5.5	
330	LFK-Schraube M6x30-10.9	Anzugsmoment 6 Nm
340	Flanschlager igubal	
350	Abstandshalter Lager	

## 15.2 Säule

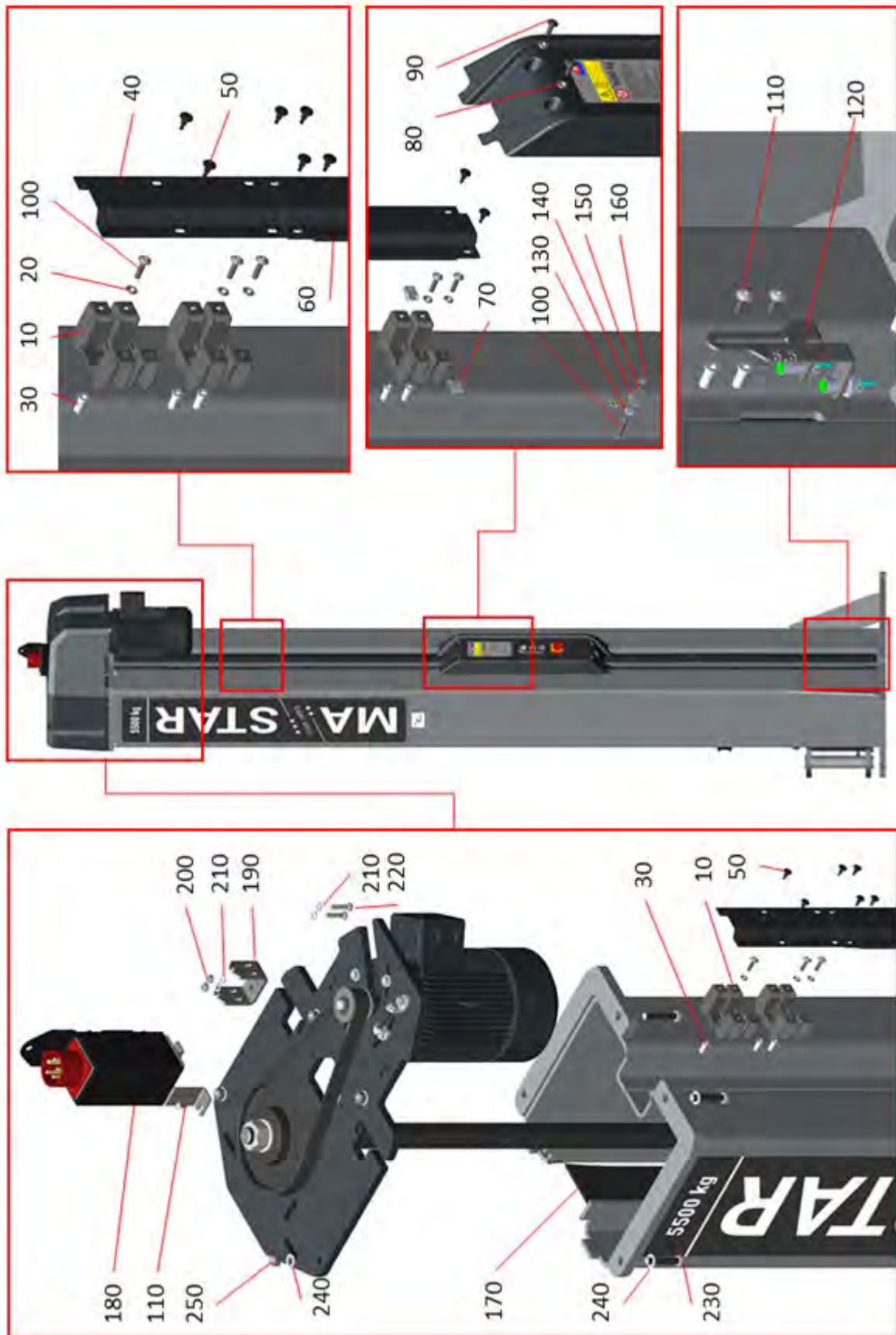
### MA STAR 3.5





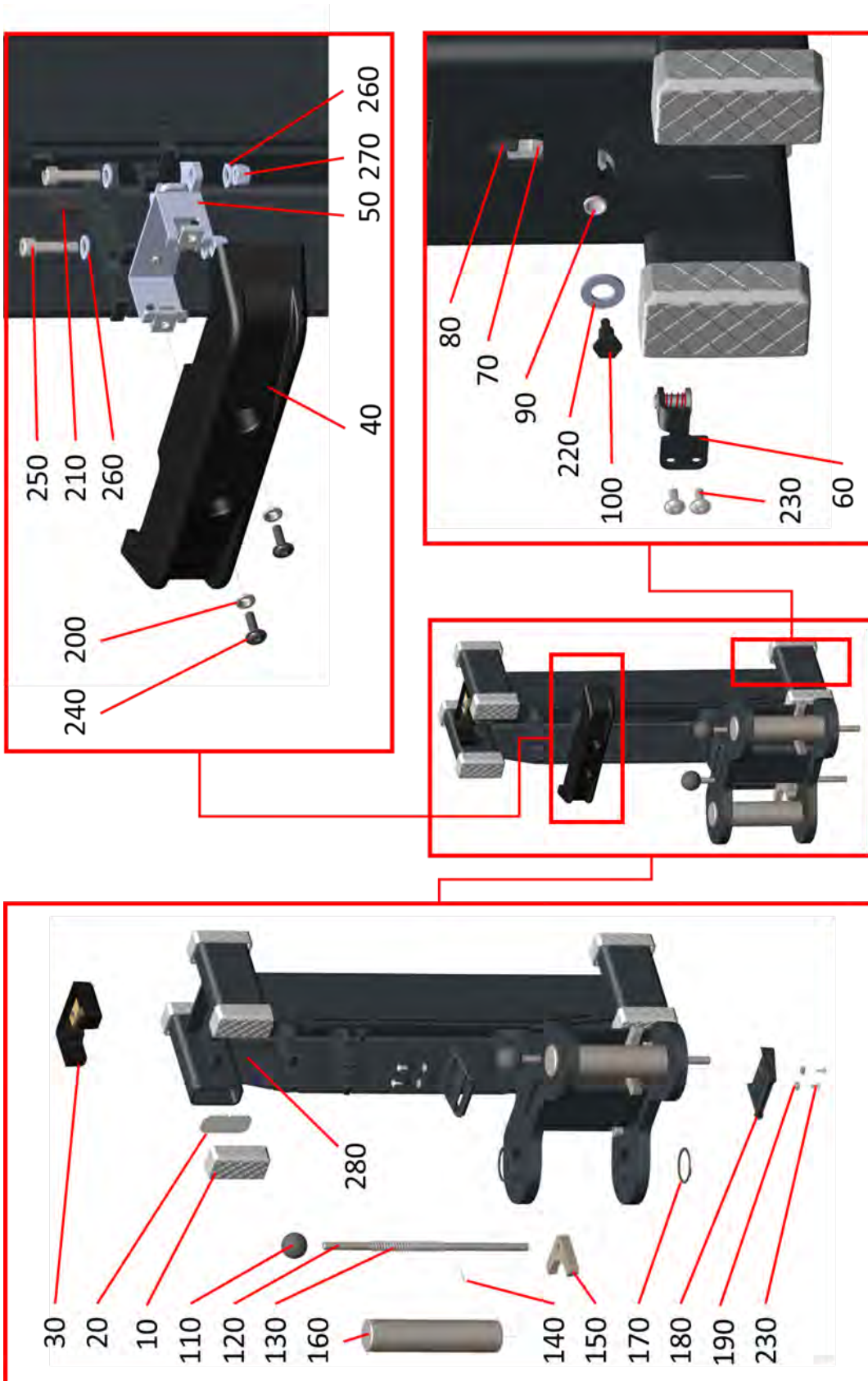
<b>Pos.</b>	<b>Bauteil</b>	<b>Beschreibung</b>
10	Halter Abdeckung 3,5t	
20	Buchse 5,5x9x14x5x2	
30	Blindnietmutter M5 7x15	
40	Abdeckung hinten 3,5t	
50	Spreizniet LSBN 6,5x8,5	
60	Steckstift 6x10	
70	Mutter Clip M6 20x15x0,8	
80	Buchse mit Bund 6,5x8,5x13x4,5	
90	LFK-Schraube M6x20-10.9	Anzugsmoment 3,5 Nm
100	Kabelbinderhalter 7,4x24	
110	LFK-Schraube M5x16-10.9	Anzugsmoment 3,5 Nm
120	Endabschalter montiert 3,5t	
130	LFK-Schraube M6x16-8.8	Anzugsmoment 10 Nm
140	Scheibe Kontaktscheibe BIC-M6	
150	Flachstecker anschraubbar 6,3 mm	
160	Fächerscheibe A6,4	
170	Sechskantmutter M6-8 vz selbstsichernd	
180	Scharnier BI 6x116x40	
190	Halter Steckdose BI 3x201x135	
200	Sechskantschraube M8x30-8.8	Anzugsmoment 20 Nm
210	Scheibe A8,4-200HV	
220	Sechskantmutter M8-8 vz selbstsichernd	
230	Sechskantschraube M12x60-8.8	Anzugsmoment 65 Nm
240	Scheibe A13-200HV	
250	Sechskantmutter M12-8	
260	Sechskantschraube M6x16-8.8	Anzugsmoment 10 Nm
270	Scheibe A6,4-200HV	

MA STAR 5.5 / 6.5



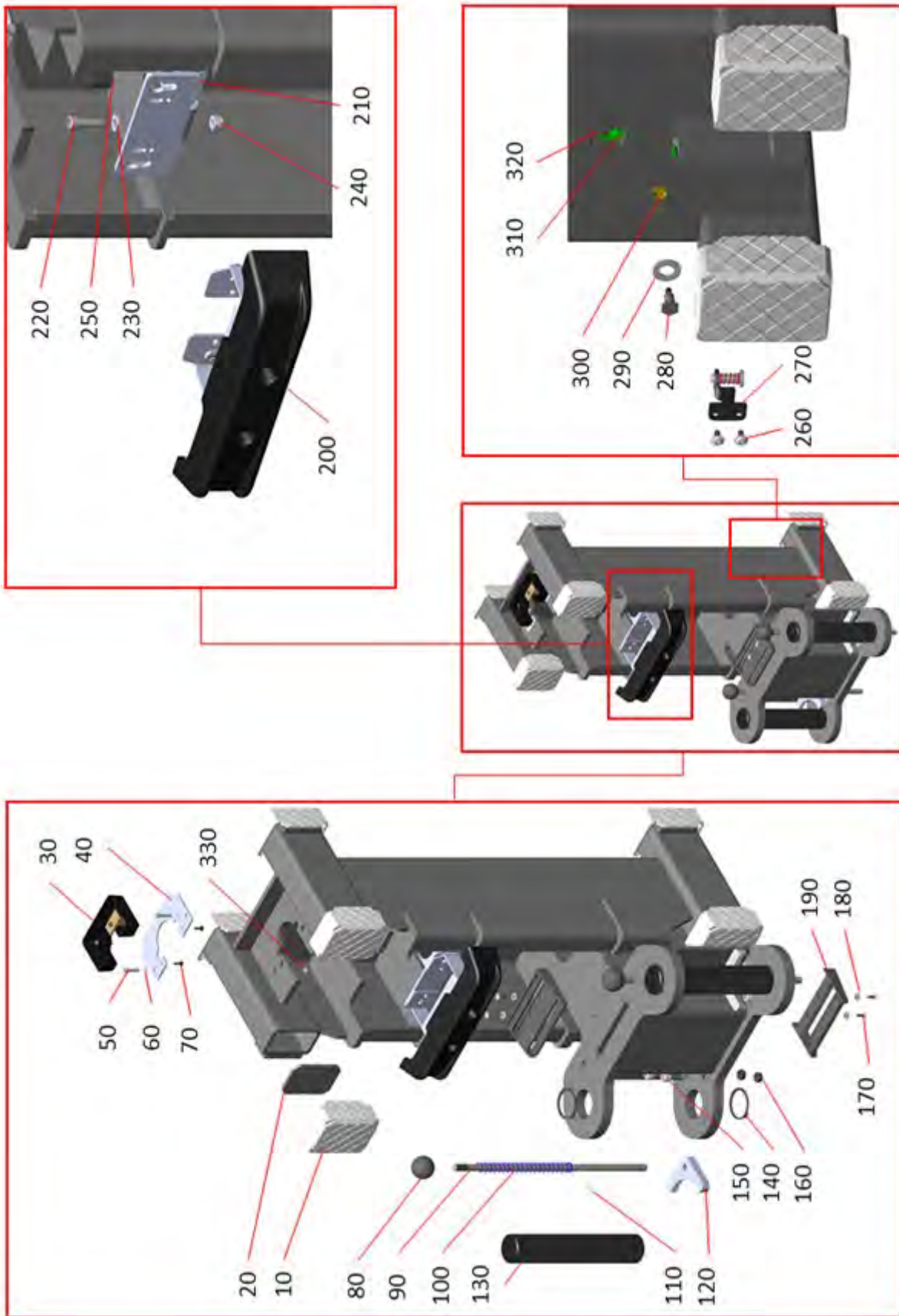
<b>Pos.</b>	<b>Bauteil</b>	<b>Beschreibung</b>
10	Halter Abdeckung MA STAR 5.5	
20	Buchse mit Bund 6,5x8,5x13x4,5	
30	Blindnietmutter Fl.Kopf Alu M6	
40	Abdeckung hinten BL 1,5x221x109	
50	Spreizniet komplett d=6,5 t=4-6mm	
60	Abdeckung hinten	
70	Mutter Clip M6 20x15x0,8	
80	Buchse m. Bund 6,5x8,5x13x4,5	
90	LFK-Schraube M6x20-10.9	Anzugsmoment 3,5 Nm
100	LFK-Schraube M6x25-10.9	Anzugsmoment 3,5 Nm
110	LFK-Schraube M6x16-8.8	Anzugsmoment 3,5 Nm
120	Endabschalter montiert MA STAR 5.5	
130	Scheibe Kontaktscheibe BIC-M6	
140	Flachstecker anschraubbar 6,3 mm	
150	Fächerscheibe A6,4	
160	Sechskantmutter M6-8 vz selbstsichernd	Anzugsmoment 10 Nm
170	Abdeckung Spindel MA STAR 5.5	
180	Stecker vormontiert MA STAR 5.5	
190	Scharnier BL 6x191x40	
200	Sechskantmutter M8-8 vz selbstsichernd	
210	Scheibe A8,4-200HV	
220	Sechskantschraube M8x35-8.8	Anzugsmoment 20 Nm
230	Sechskantschraube M12x65-8.8	Anzugsmoment 65 Nm
240	Scheibe A13-200HV	
250	Sechskantmutter M12-8	

# 15.3 Hubschlitten MA STAR 3.5



<b>Pos.</b>	<b>Bauteil</b>	<b>Beschreibung</b>
10	Gleitstein	
20	Stützblech Gleitstein BI 4x79x38	
30	Ölwanne montiert	
40	Stoßschutz Säule	
50	Stützblech montiert Tragmutter MA STAR	
60	Endschalter montiert	
70	Schalthebel BI 10x89x42	
80	Stab Mutterbruch	
90	Buchse 9x12,5x20x10x2	
100	Schraube m. Bund M5x8x8,5x11	Anzugsmoment 5 Nm
110	Kugelknopf Gummi M12-D40	
120	Entriegelungsstab MA STAR RD 12x330	
130	Druckfeder 2x13,5x145	
140	Spannstift 3x20 blank	
150	Zahnsegment	
160	Tragarmbolzen MA STAR RD 50x212	
170	Sicherungsring A50x2 Delta Tone 9000	
180	Umlenkung Abdeckung	
190	Buchse 5,5x9x14x5x2	
200	Buchse m. Bund 6,5x8,5x13x4,5	
210	Dämpfer ø12x21	
220	Unterlegscheibe Polyam. 13x24x2,5	
230	LFK-Schraube M5x12-10.9	Anzugsmoment 3,5 Nm
240	LFK-Schraube M6x20-10.9	Anzugsmoment 3,5 Nm
250	Zylinderschraube M8x30-8.8	Anzugsmoment 20 Nm
260	Scheibe A8,4-200HV	
270	Sechskantmutter M8-8	
280	Gewindefurchschraube für Kst. 4x22	Anzugsmoment 1,5 Nm

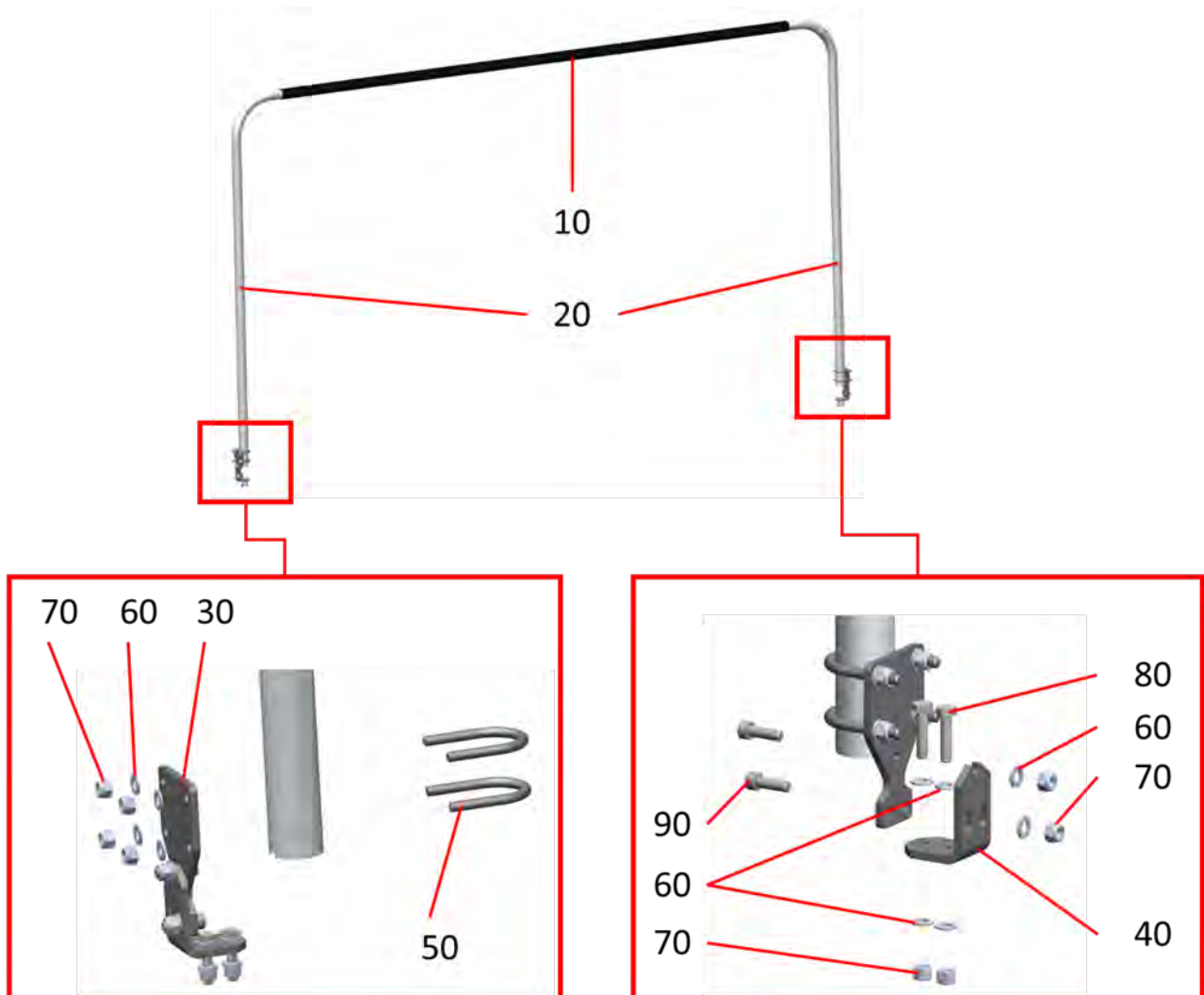
MA STAR 5.5 / 6.5



<b>Pos.</b>	<b>Bauteil</b>	<b>Beschreibung</b>
10	Gleitstein MA STAR 5.5	
20	Stützblech Gleitstein	
30	Ölwanne montiert	
40	Halterung Ölwanne	
50	Zylinderschraube M5x25-8.8	
60	Scheibe A5,3-200HV	
70	Gewindefurchschraube für Kst. 4x14	
80	Kugelknopf Gummi M12-D40	
90	Entriegelungsstab MA STAR 5.5	
100	Druckfeder	
110	Spannstift 3x20 blank	
120	Zahnsegment	
130	Tragarmbolzen RD 50x267	
140	Sicherungsring A50x2 Delta Tone 9000 Del	
150	Zylinderschraube M10x30-12.9	
160	Sechskantmutter M10-8	
170	LFK-Schraube M5x16-10.9	Anzugsmoment 3,5 Nm
180	Buchse 5,5x9x14x5x2	
190	Umlenkung Abdeckung MA STAR 5.5	
200	Stoßschutz montiert MA STAR 5.5	
210	Stützblech Tragmutter	
220	Zylinderschraube M8x25-8.8	Anzugsmoment 20 Nm
230	Scheibe A8,4-200HV	
240	Sechskantmutter M8-8	
250	Dämpfer ø12x21	
260	LFK-Schraube M5x10-8.8	Anzugsmoment 3,5 Nm
270	Endschalter montiert Hubschlitten MASTAR 55	
280	Schraube m. Bund M5x8x8,5x13	Anzugsmoment 5 Nm
290	Unterlegscheibe Polyam. 13x24x2,5	
300	Buchse m. Bund D9x12,5x20 L12x2	
310	Schalthebel MA STAR 5.5	
320	Stab MA STAR 5.5 Mutterbruch	
330	Sechskantmutter M5-8	

## 15.4 Kabelbrücke

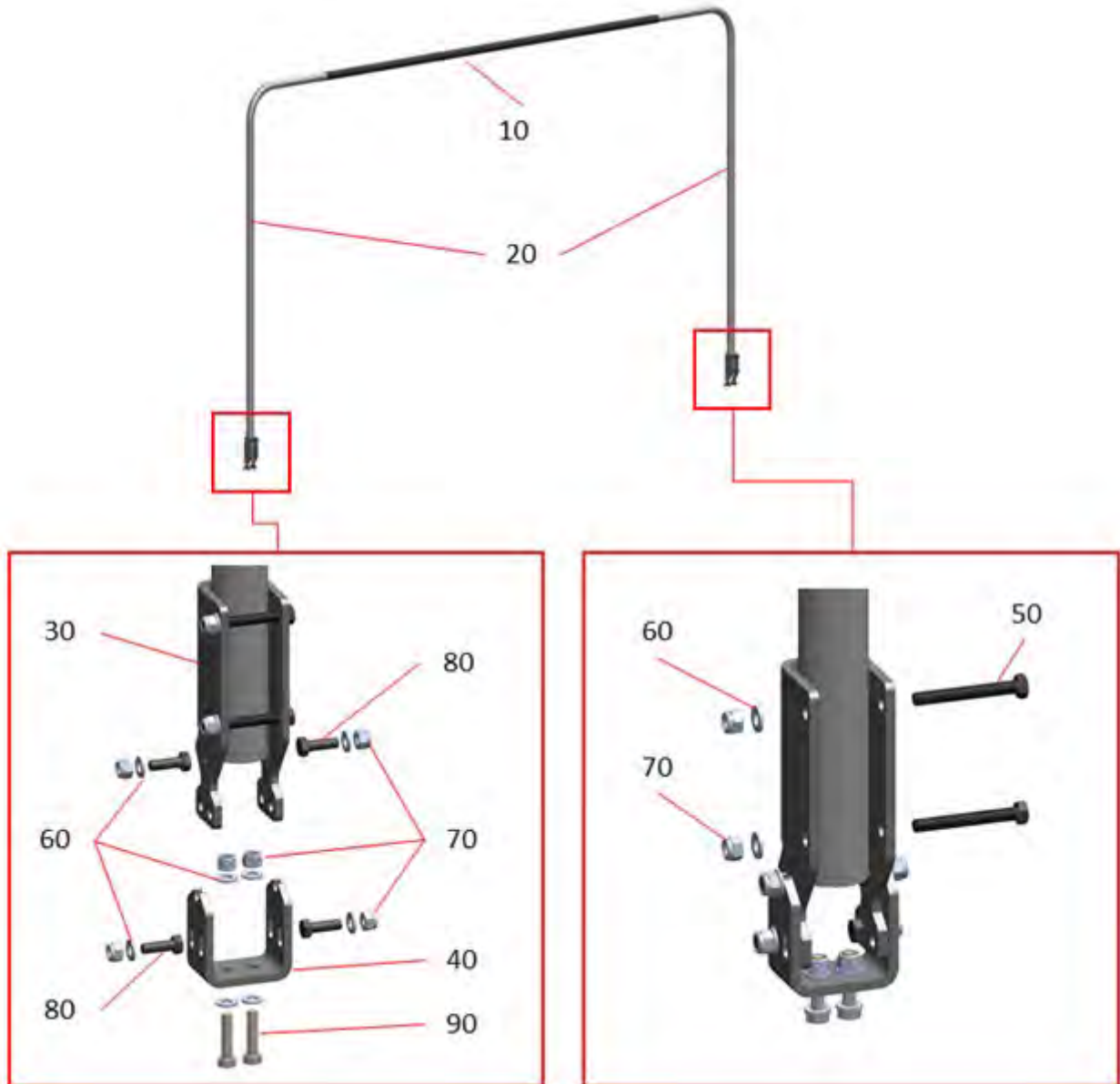
### MA STAR 3.5



Pos.	Bauteil	Beschreibung
10	Kabelrohr Kunststoff 47x2x2600	
20	Kabelrohr gebogen 42x1,5	
30	Halter Kabelführ. Bl 6x125x72	
40	Scharnier Bl 6x116x40	
50	Bügel vz A44-8-74	
60	Scheibe A8,4-200HV	
70	Sechskantmutter M8-8 selbstsichernd	
80	Sechskantschraube M8x30-8.8	Anzugsmoment 20 Nm
90	Zylinderschraube M8x25-8.8	Anzugsmoment 20 Nm

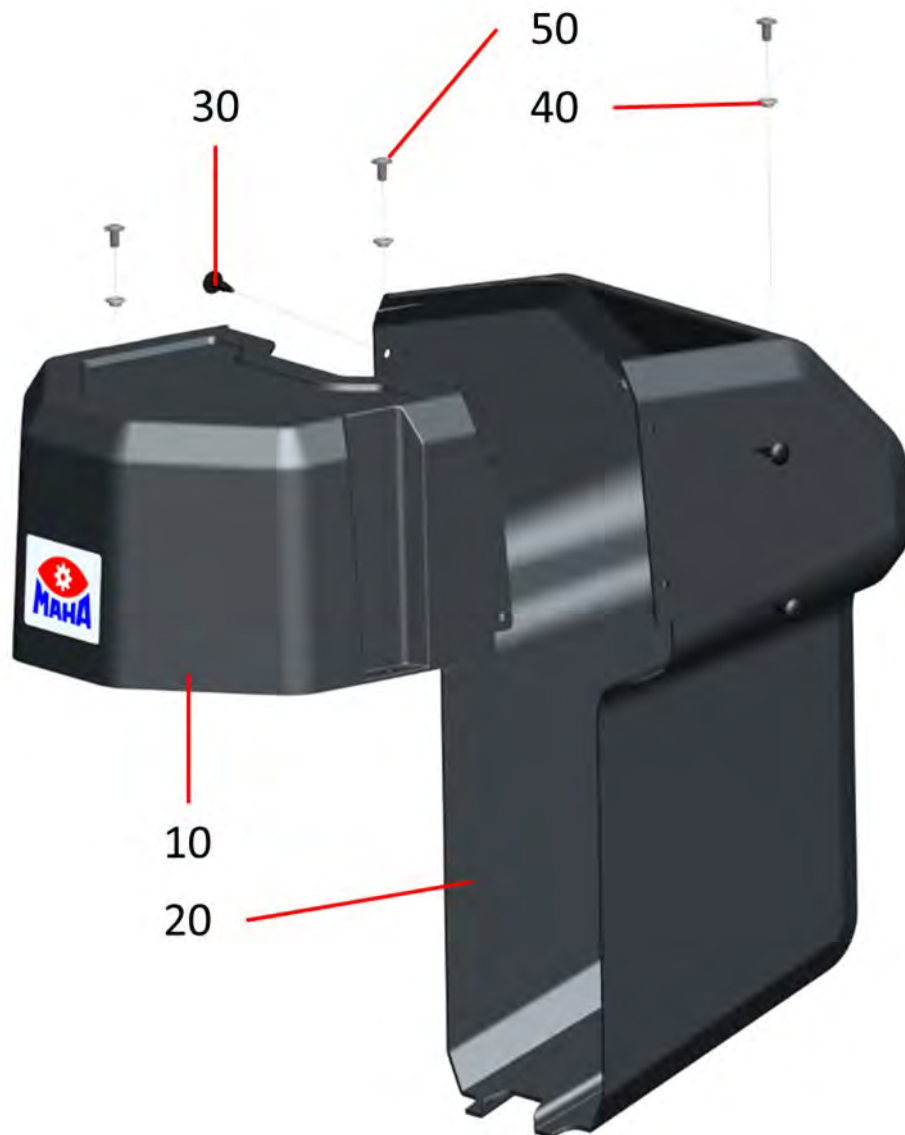


## MA STAR 5.5 / 6.5



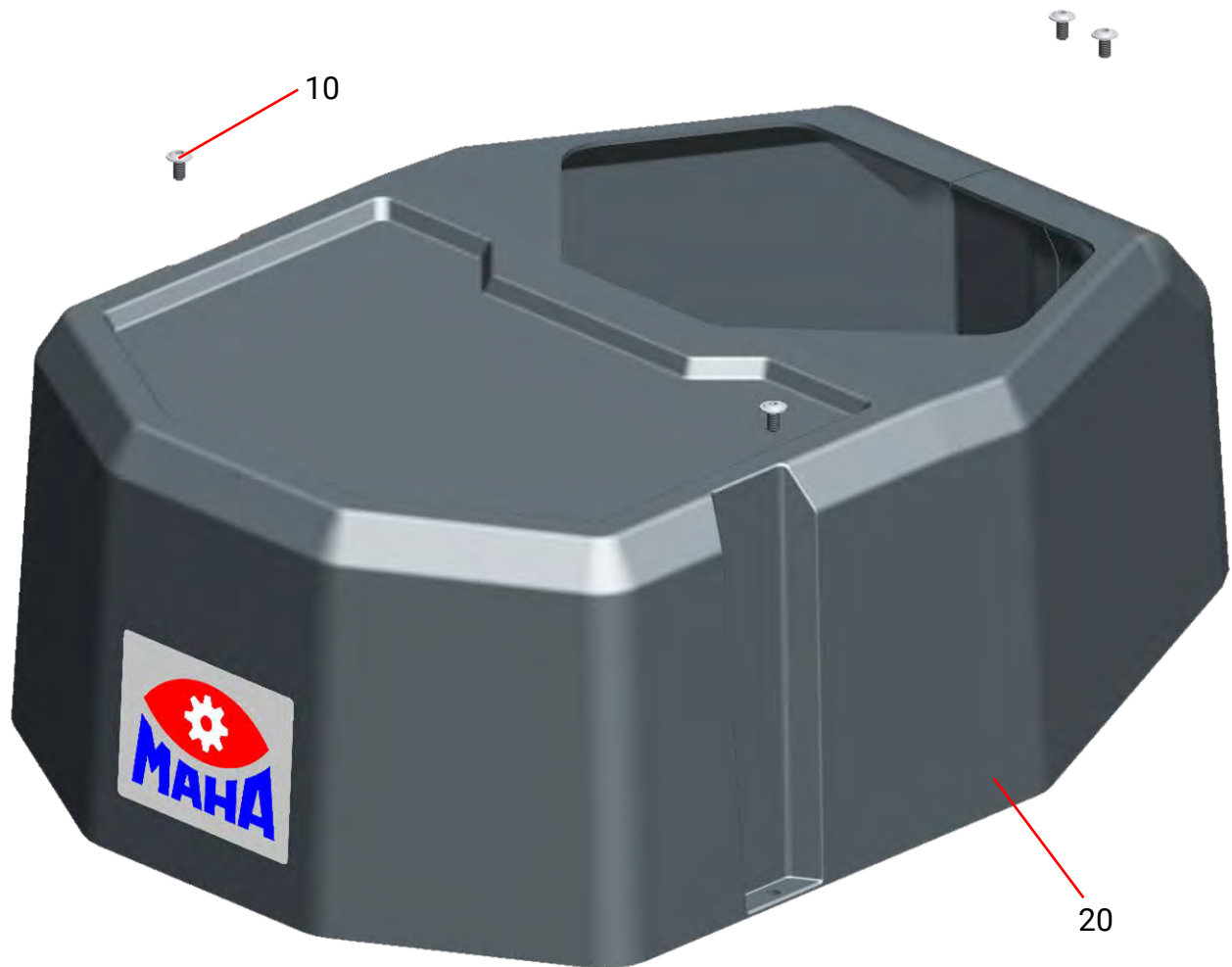
Pos.	Bauteil	Beschreibung
10	Kabelrohr Kunstst. 47x2x2600	
20	Kabelrohr gebogen 42x1,5	
30	Halter Kabelrohr BL 6x180x156	
40	Scharnier BL 6x191x40	
50	Sechskantschraube M8x65-8.8	
60	Scheibe A8,4-200HV	
70	Sechskantmutter M8-8 vz selbstsichernd	
80	Sechskantschraube M8x25-8.8	Anzugsmoment 20 Nm
90	Sechskantschraube M8x35-8.8	Anzugsmoment 20 Nm

## 15.5 Abdeckhaube MA STAR 3.5



Pos.	Bauteil	Beschreibung
10	Abdeckhaube	vorne
20	Abdeckhaube	hinten
30	Spreizniet	LSBN 6,5x8,5
40	Buchse m. Bund	6,5x8,5x13x4,5
50	LFK-Schraube	M6x12-10.9

## MA STAR 5.5 / 6.5



Pos.	Bauteil	Beschreibung
10	Abdeckhaube komplett MA STAR 5.5	
20	LFK-Schraube	M6x12-10.9

## 16 Anhang

Siehe folgende Seite(n).

### 16.1 Elektroschaltpläne

Nummer	Seitenzahl	Typ	Spannung, Frequenz
228.01.005783	22	MA STAR 3.5 Standardspannung	3x 380-400 V, 50/60 Hz
228.01.005823	20	MA STAR 3.5 Sonderspannung	3x 220-230 V, 50/60 Hz
228.01.005813	23	MA STAR 5.5 / 6.5 Standardspannung	3x 400 V, 50 Hz

### 16.2 Produktdatenblätter und Fundamentpläne

Nummer	Seitenzahl	Dokument	Typ
F4770	1	Produktdatenblatt	MA STAR 3.5 A
F4771	1	Fundamentplan	MA STAR 3.5 A
F4772	1	Fundamentplan	MA STAR 3.5 A mit Montageplatten
F4773	1	Produktdatenblatt	MA STAR 3.5 S
F4774	1	Fundamentplan	MA STAR 3.5 S
F4775	1	Fundamentplan	MA STAR 3.5 S mit Montageplatten
F4776	1	Produktdatenblatt	MA STAR 3.5 BMW
F4778	1	Produktdatenblatt	MA STAR 3.5 MB
F4790	3	Produktdatenblatt	MA STAR 5.5 Standard
F4791	1	Fundamentplan	MA STAR 5.5 Standard
F4792	3	Produktdatenblatt	MA STAR 5.5 schmal
F4793	1	Fundamentplan	MA STAR 5.5 schmal
F4794	3	Produktdatenblatt	MA STAR 5.5 breit
F4795	1	Fundamentplan	MA STAR 5.5 breit
F4797	3	Produktdatenblatt	MA STAR 6.5 Standard
F4798	1	Fundamentplan	MA STAR 6.5 Standard
F4799	3	Produktdatenblatt	MA STAR 6.5 breit
F4800	1	Fundamentplan	MA STAR 6.5 breit

### 16.3 Verankerungspunkte

Nummer	Seitenzahl	Typ
F4780	1	MA STAR 3.5 S
F4781	1	MA STAR 3.5 A
F4796	1	MA STAR 5.5
F4801	1	MA STAR 6.5

## 16.4 Konformitätserklärungen

Nummer	Seitenzahl	Typ	VP-Nummer
CE364501-de	1	MA STAR 3.5 A	VP 251230 + VP 251232
		MA STAR 3.5 A BMW	VP 251234
		MA STAR 3.5 A MB	VP 251235
		MA STAR 3.5 S	VP 251231 + VP 251233
CE364601-de	1	MA STAR 5.5	VP 451186 + VP 451187
		MA STAR 5.5 MB	VP 451188
CE364701-de	1	MA STAR 6.5	VP 451189 + VP 451190







**M A H A G R O U P**

**MAHA Group GmbH**  
**Hoyen 20**  
**D 87490 Haldenwang (Allgäu)**

**Anlagenbezeichnung : 2-Säulenbühne**  
**Zeichnungsnummer : 228.01.005783A**

- Zusätzliche Bedieneinheit
- Deckenanstoßsicherung
- Energieset 230V 16A
- Lautstärkenverstellbare Hupe
- 3x 380-400V, N (220V), PE, 60Hz

Dieser Schaltplan wurde für den maximalen Ausbau der Maschine erstellt. Optionsbedingt können Abweichungen zwischen Steuerung und Schaltplan vorhanden sein.  
 This circuit diagram is intended for machines equipped with all options. Options appearing in the circuit diagram need not necessarily be present in the control unit.

Seriennummer

Einspeisung : 3x 400V, N, PE, 50Hz  
 Absicherung : C 16A + RCD(30mA)

Erstellt am : 02.09.2019 von: BFU  
 Letzte Änderung : 11.11.2020 von: BFU



letzte Änderung	13.10.2020
letzte Bearb.	BFU

2-Säulenbühne MA STAR 3.5	Deckblatt
---------------------------	-----------

228.01.005783A	=MAS
Anlage:	
Aufstellungsort:	
Ort:	

Seite:	1
Von:	22



# Inhaltsverzeichnis

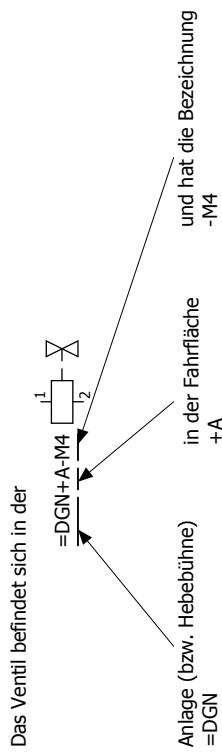
<i>Seite</i>	<i>Seitenbeschreibung</i>	<i>DATUM</i>	<i>Bearbeiter</i>
1	Deckblatt	13.10.2020	BFU
2	Inhaltsverzeichnis	02.11.2020	BFU
3	Allgemeine Information zum Schaltplan	08.10.2020	BFU
4	Allgemeine Information zum Schaltplan	08.10.2020	BFU
5	Anlagenübersicht	08.10.2020	BFU
6	Anlagenübersicht Option Zusätzliche Bedieneinheit Option Energieset	02.11.2020	BFU
7	Anlagenübersicht Option Zusätzliche Bedieneinheit Option Energieset Option Lautstärkenverstellbare Hupe	02.11.2020	BFU
8	Bedieneinheit Säule +A	08.10.2020	BFU
9	Gehäuse Säule +B OPTION: Zusätzliche Bedieneinheit	08.10.2020	BFU
10	Einspeisung	08.10.2020	BFU
11	Erdung	08.10.2020	BFU
12	Übersicht Steuerplatine MAH HBP ST 1	02.11.2020	BFU
13	Option: Übersicht Zusätzliche Bedieneinheit MAH HBF BF 1	08.10.2020	BFU
14	Grundfunktionen	08.10.2020	BFU
15	Grundfunktionen	08.10.2020	BFU
16	Option: Energieset Option: Deckenstoßsicherung	02.11.2020	BFU
17	Option: Lautstärkenverstellbare Hupe	08.10.2020	BFU
18	Option: Energieset + Lautstärkenverstellbare Hupe	08.10.2020	BFU
19	Kabelplan W1.AS W1.S1B W1.SA W1.SS W1.SS1	02.11.2020	BFU
20	Kabelplan W2.S1B W2.SA W3.S1B W3.SA W20.SS1 W100.S1B	08.10.2020	BFU
21	Kabelplan W100.SA W100.SS1	08.10.2020	BFU
22	Artikelstückliste	08.10.2020	BFU

# Allgemeine Information zum Schaltplan

- Erklärung der Referenzkennzeichnung (RKZ) nach DIN EN 81346:

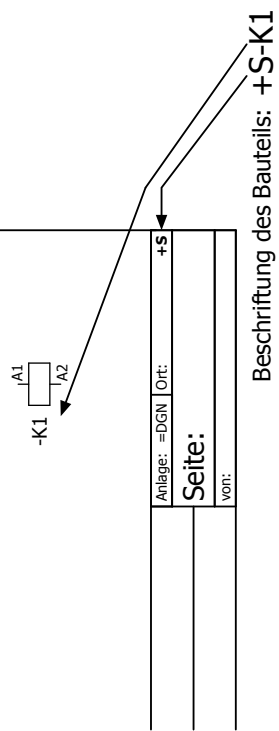
- Symbol "=" bedeutet: Typ der Anlage
- Symbol "+" bedeutet: Einbaort des Bauteils
- Symbol "-" bedeutet: Bezeichnung des Bauteils

Beispiel:

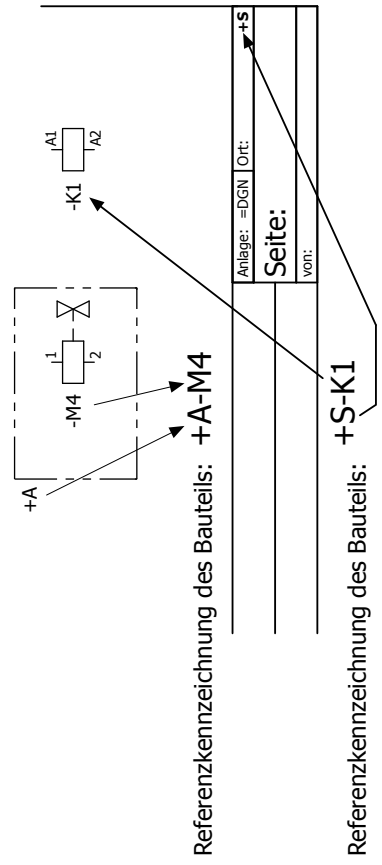


Da unsere Anlagen und deren Steuerungen eindeutig zugeordnet werden können, ist es erlaubt beim RKZ die Anlagenbezeichnung weglassen zu lassen. Das RKZ wird in unseren Anlagen wie folgt aussehen: **+A-M4**

Ist ein Bauteil auf einer Schaltplanseite eingezeichnet, in dessen Formularkopf ein "+S" eingetragen ist, muss die Ortsbezeichnung "+S" vor die Bezeichnung des Bauteils gesetzt werden.



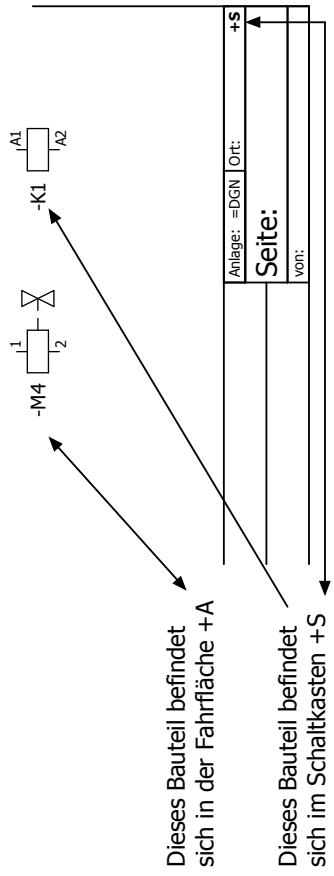
Ist ein Ortskasten um ein Bauteil gezeichnet, so hat dieser immer Vorrang, vor dem Formularkopf



Referenzkennzeichnung des Bauteils: **+A-M4**

Referenzkennzeichnung des Bauteils: **+S-K1**

Eine andere Darstellungsart erlaubt ein Verzicht auf den Ortskasten. Dabei muss der beschreibende Ort vor die Bauteilbezeichnung gesetzt werden:



In dieser Anlage sind folgende Ortsbezeichnungen relevant:

- "+S" - Schaltschrank
- "+A" - Fahrfläche / Stempel / Säule
- "+B" - Fahrfläche / Stempel / Säule
- "+C" - Hydraulikaggregat
- "+D" - außerhalb der Anlage
- "+S1" - externe Bedieneinheit
- "+S2" - Fusstastensteuerung

# Allgemeine Information zum Schaltplan

**Achtung!**  
Für alle Anlagenteile sind separate Potentialausgleichsleiter in den Schaltschrank zu führen und dort zu erden.

**Caution!**  
Route separate potential equalization wires for all components into the control cabinet and attach them to the grounding terminals.




Der Inhalt dieses Schaltplans wurde sorgfältig auf Richtigkeit geprüft. Trotzdem können Fehler nicht vollständig ausgeschlossen werden. Technische Änderungen ohne Vorankündigung jederzeit vorbehalten.

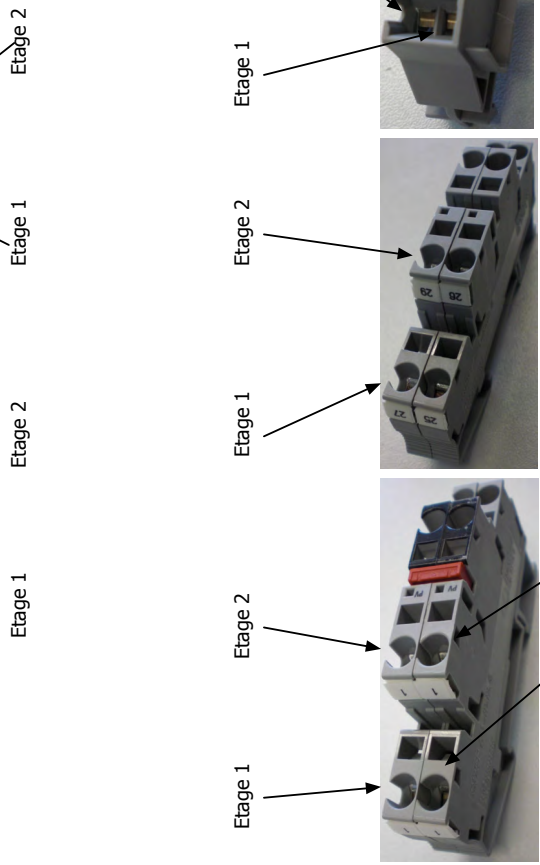
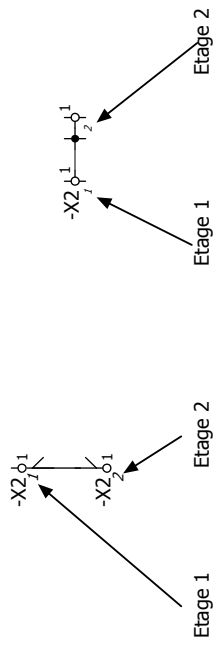
The contents of this circuit diagram have been checked with great care. However, errors cannot be fully excluded. Subject to technical change without notice.

## Legende der im Schaltplan verwendeten Aderfarben:

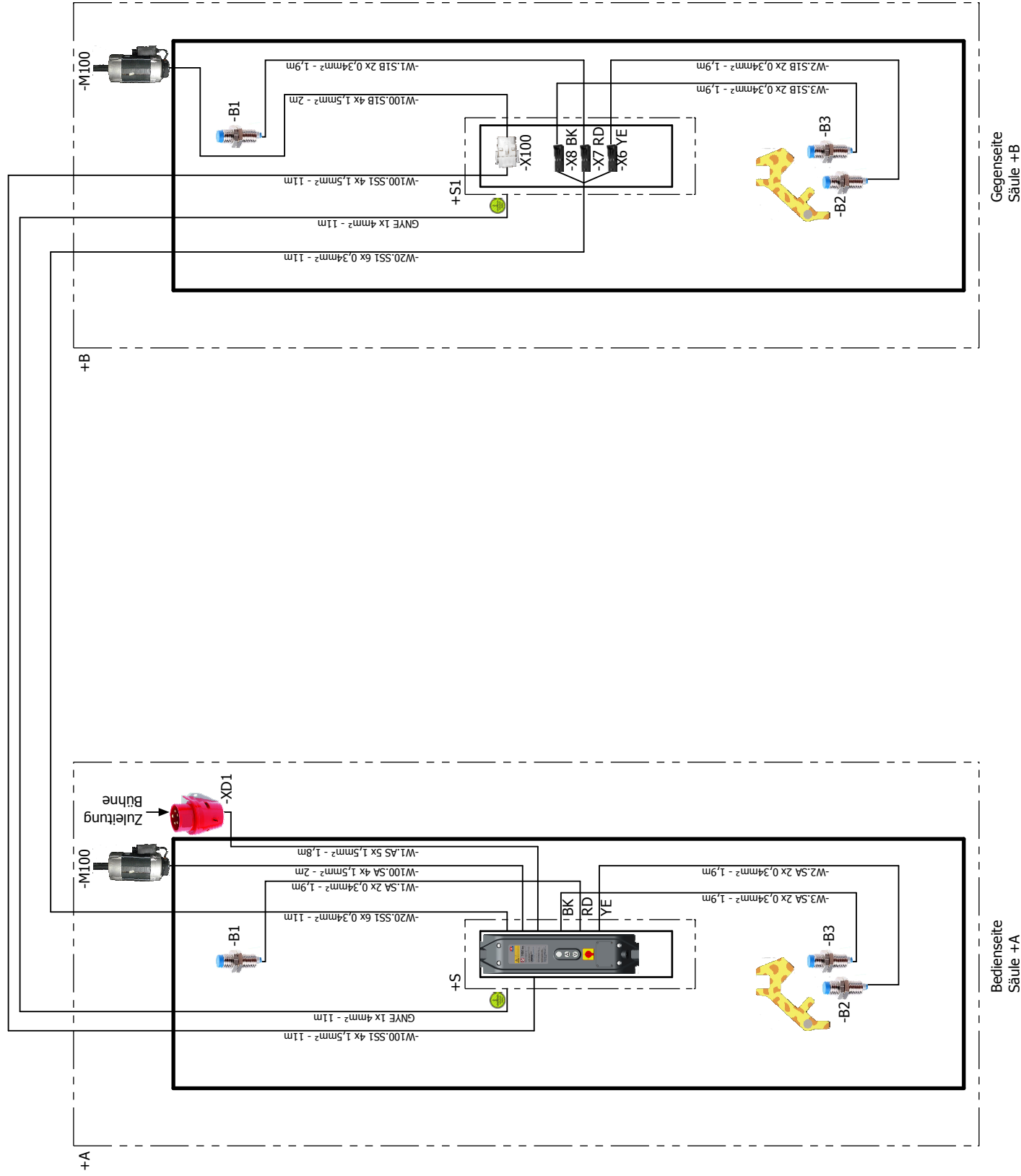
- BK = Schwarz / Black / Noir / Nero
- BN = Braun / Brown / Maron / Marone
- RD = Rot / Red / Rouge / Rosso
- OG = Orange / Orange / Orange / Arancia
- YE = Gelb / Yellow / Jaune / Giallo
- GN = Grün / Green / Vert / Verde
- BU = Blau / Blue / Bleu / Blu
- VT = Violett / Violet / Violet / Viola
- GY = Grau / Grey / Gris / Grigio
- WH = Weiss / White / Blanc / Bianco
- PK = Rosa / Pink / Rose / Rosa

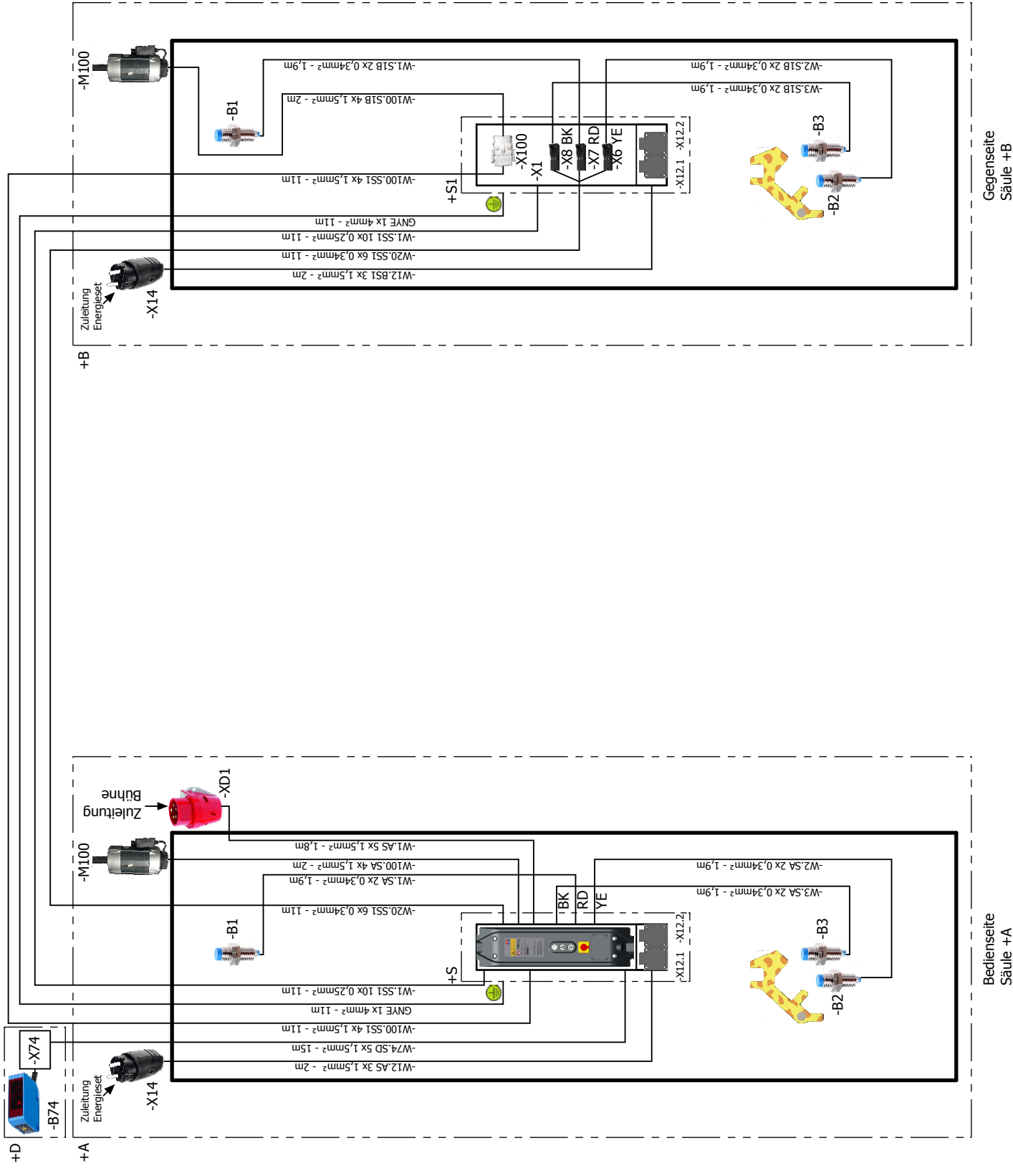
## Verwendete Hinweise

-  **Gefahr!** Gefahr von Personenschäden durch gefährliche elektrische Spannung Hinweis auf eine unmittelbar drohende Gefahr, die den Tod oder schwere Verletzungen zur Folge haben kann, wenn nicht die entsprechenden Maßnahmen getroffen werden.
-  **Gefahr!** Gefahr von Personenschäden durch eine allgemeine Gefahrenquelle Hinweis auf eine unmittelbar drohende Gefahr, die den Tod oder schwere Verletzungen zur Folge haben kann, wenn nicht die entsprechenden Maßnahmen getroffen werden.
-  **Hinweis!** Wichtiger Hinweis für die störungsfreie Funktion

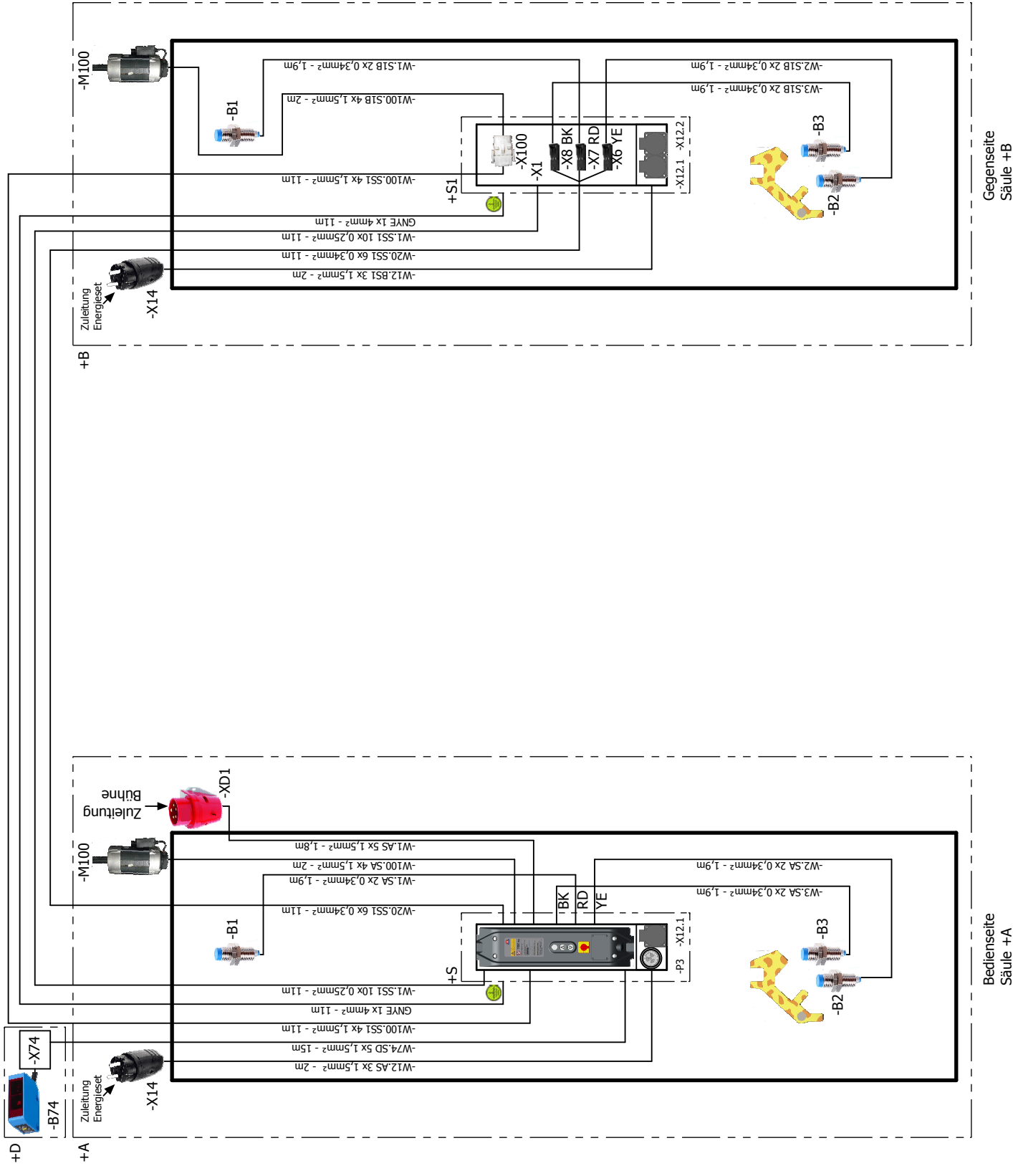


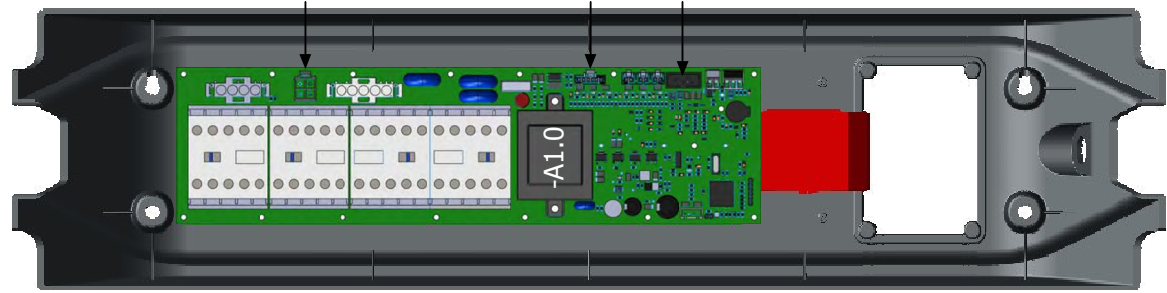
Kabelname	Kabeltyp	Zielbezeichnung	Etage	Klemme	Anschluss
W70.SC1	YSLY-OZ 4x0,75 mm²		1	1	1
W70.SC	YSLY-OZ 4x0,75 mm²		2	1	1
W20.SC	YSLY-JZ 7x1,0 mm²		1	1	1
W30.SC2	YSLY-JZ 10x0,75 mm²		2	1	1
<b>Klemmleiste +S-X2</b>					
<b>Klemmleiste im Schaltschrank 24VDC</b>					
Kabelname	Kabeltyp	Zielbezeichnung	Etage	Klemme	Anschluss
W30.SC1	YSLY-JZ 16x0,75 mm²		1	1	1
W34.SC	YSLY-JZ 5x0,75 mm²		2	1	1
W70.SC2	YSLY-OZ 4x0,75 mm²		1	1	1
W32.2SC2	YSLY-JZ 7x1,0 mm²		2	1	1
W20.SC	YSLY-JZ 7x1,0 mm²		1	1	1
		-A1.0-X8			
		+X3.2			
		+C1-X30			
		+C-X34			
		-A200			
		+C2-X70			
		+C1-X70			
		+C1-X70			





02.11.2020	2-Säulenbühne MA STAR 3.5	Anlagenübersicht	228.01.005783A	Anlage: =MAS	7
letzte Änderung		Option Zusätzliche Bedieneinheit		Aufstellungsort:	8
letzte Bearb.	BFU	Option Energieset		Ort:	9
					10
					11
					12
					13
					14
					15
					16
					17
					18
					19
					20
					21
					22





0

1

2

3

4

5

6

7

8

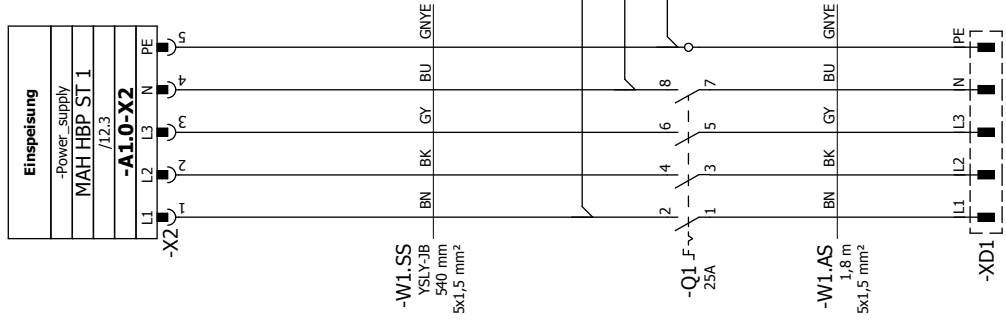
9



OPTION: Zusätzliche Bedieneinheit







Einspeisung

**ACHTUNG !**  
 Bei ausgeschaltetem  
 Hauptschalter  
 unter Spannung

Spannung: **3x400V, N, PE, 50Hz**  
 Option **3x380-400V, N(220V), PE, 60Hz**  
 Absicherung **C 16A + RCD(30mA)**

+DOKU/9  
 letzte Änderung  
 letzter Bearb.

08.10.2020  
 BFU

2-Säulenbühne MA STAR 3.5

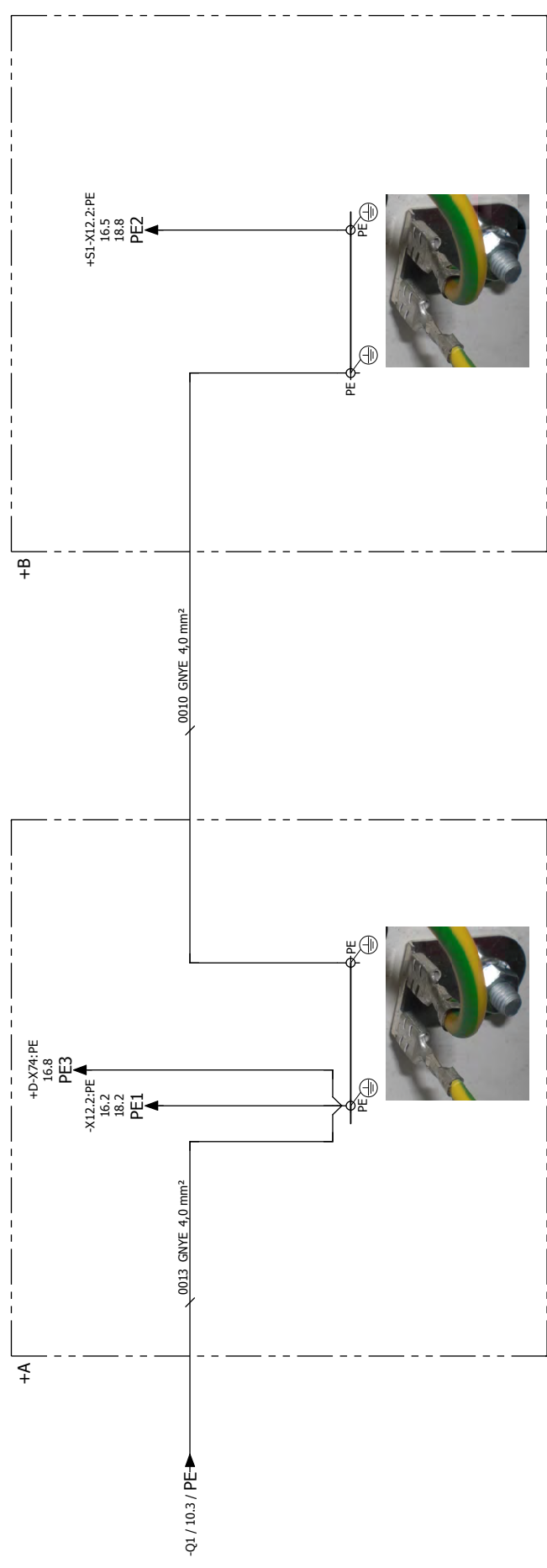
Einspeisung

228.01.005783A

Anlage: =MAS  
 Aufstellungsort:  
 Ort: **+S**

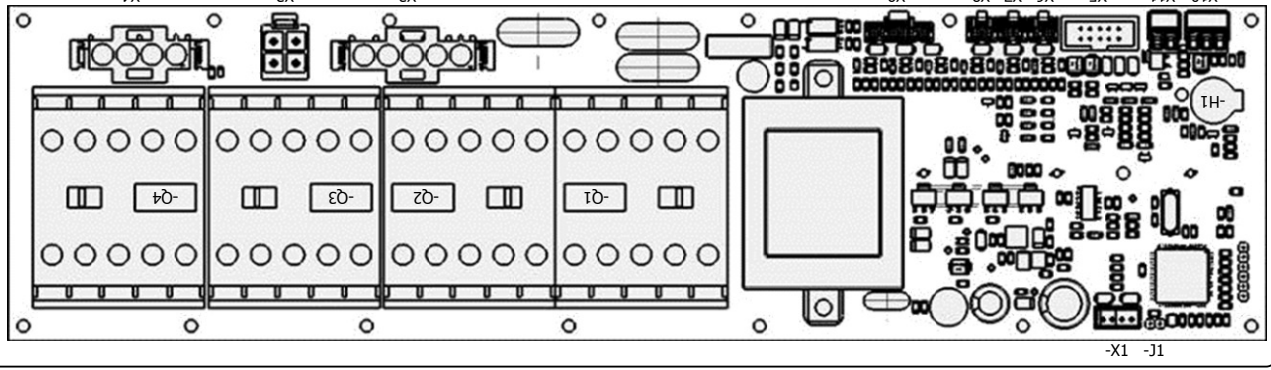
Seite: **10**  
 von: **22**

0	1	2	3	4	5	6	7	8	9
---	---	---	---	---	---	---	---	---	---

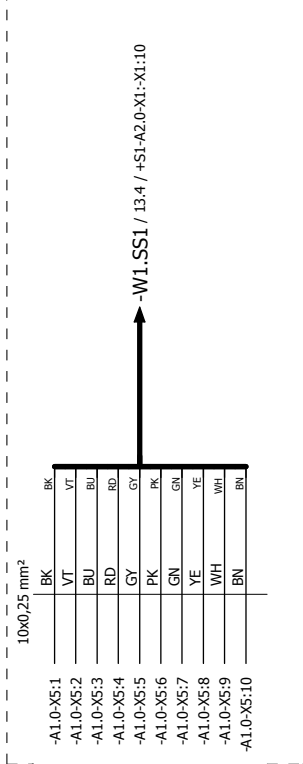


Erdung Energieset
Erdung Säule
Erdung Säule
Erdung Energieset

Platine MAH HBP ST1

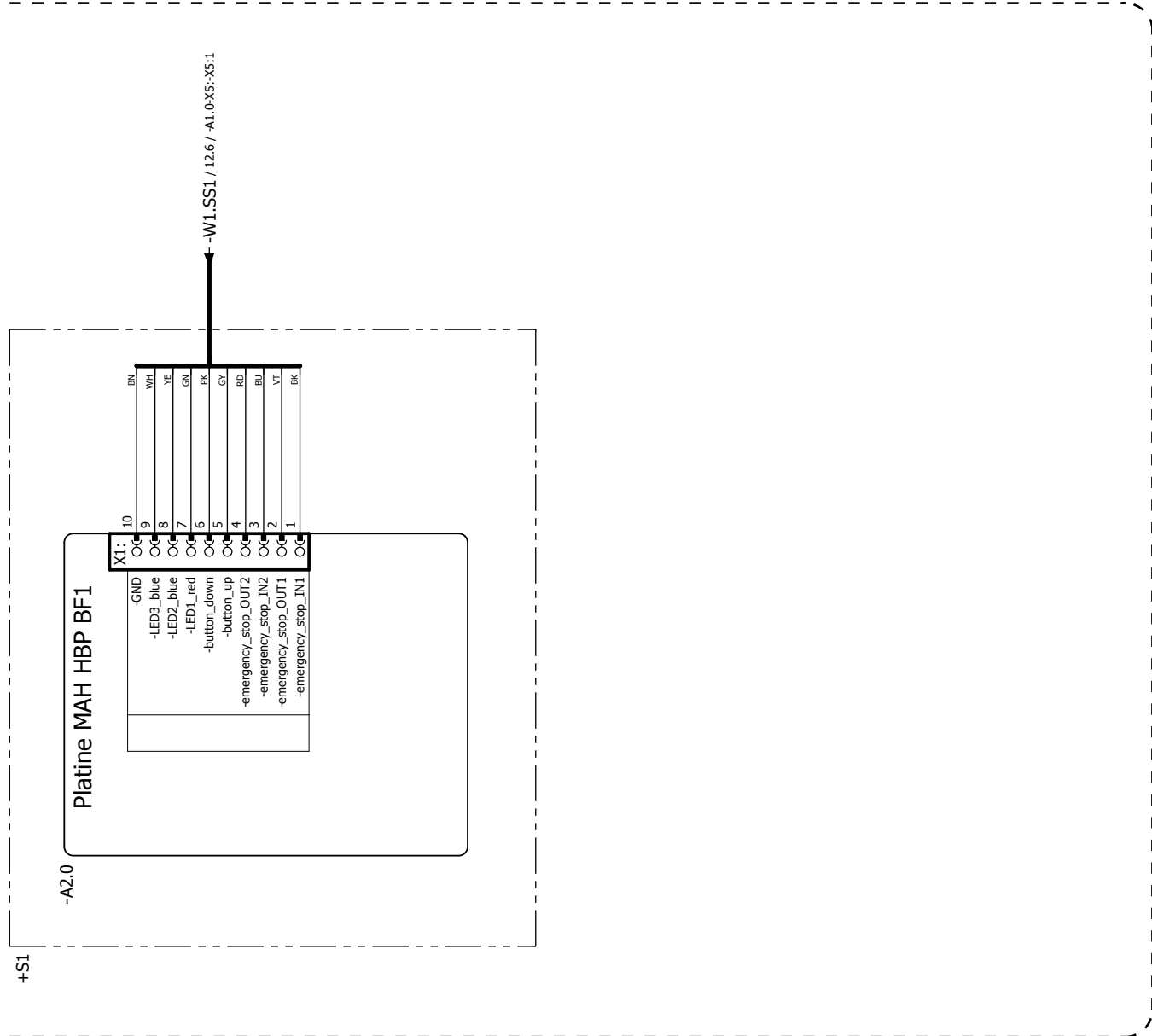


OUTPUT		X4: 4 /14.3 Motor Säule +A 3 /14.3 Motor Säule +A 2 /14.2 Motor Säule +A 1 /14.2 Motor Säule +A
INPUT		X3: 4 /14.7 Motor Säule +B 3 /14.7 Motor Säule +B 2 /14.6 Motor Säule +B 1 /14.6 Motor Säule +B
		X2: 5 /10.2 Einspeisung 4 /10.1 Einspeisung 3 /10.1 Einspeisung 2 /10.1 Einspeisung 1 /10.1 Einspeisung
		X9: 6 /15.8 +B-B3 Mutterbruchüberwachung 5 /15.8 +B-B3 Mutterbruchüberwachung 4 /15.7 +B-B1 Höhenüberwachung 3 /15.7 +B-B1 Höhenüberwachung 2 /15.7 +B-B2 Bühne in Grundstellung 1 /15.6 +B-B2 Bühne in Grundstellung
		X8: 2 /15.3 +A-B3 Mutterbruchüberwachung 1 /15.4 +A-B3 Mutterbruchüberwachung
		X7: 2 /15.2 +A-B1 Höhenüberwachung 1 /15.2 +A-B1 Höhenüberwachung
		X6: 2 /15.0 +A-B2 Bühne in Grundstellung 1 /15.1 +A-B2 Bühne in Grundstellung
		X5: 1 /15.1 +A-B2 Bühne in Grundstellung 2 /15.1 +A-B2 Bühne in Grundstellung
		X11: 2 /17.1 -P1 Hupe 1 /17.1 -P1 Hupe
		X10: 3 /16.9 +D-W74 Lichtschranke 2 /16.9 +D-W74 Lichtschranke 1 /16.8 +D-W74 Lichtschranke
		X1: 4 -GND_RS232 3 -TXD_RS232 2 -RXD_RS232 1 +5V_RS232

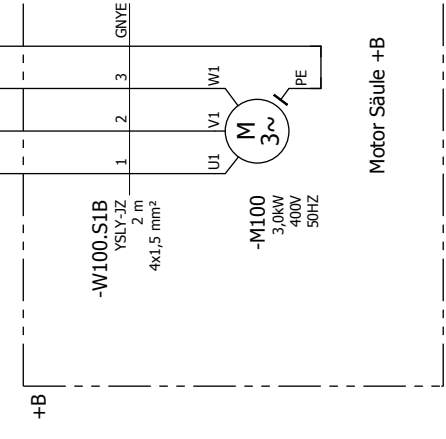
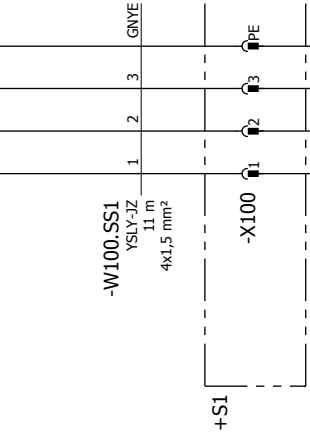
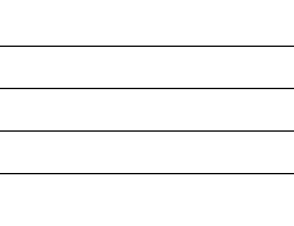


Option:  
zusätzliche Bedieneinheit  
Säule +B

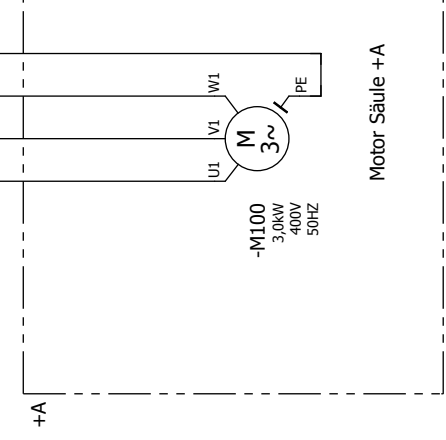
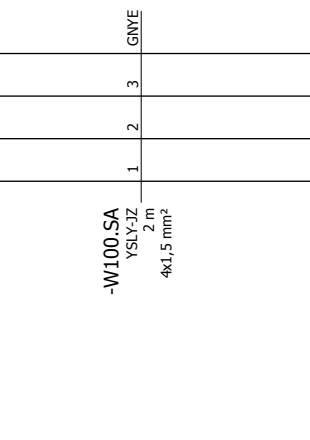
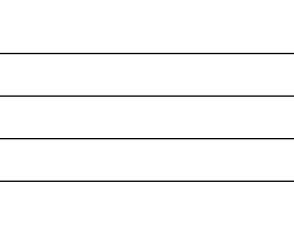
Option: Zusätzliche Bedieneinheit Säule +B

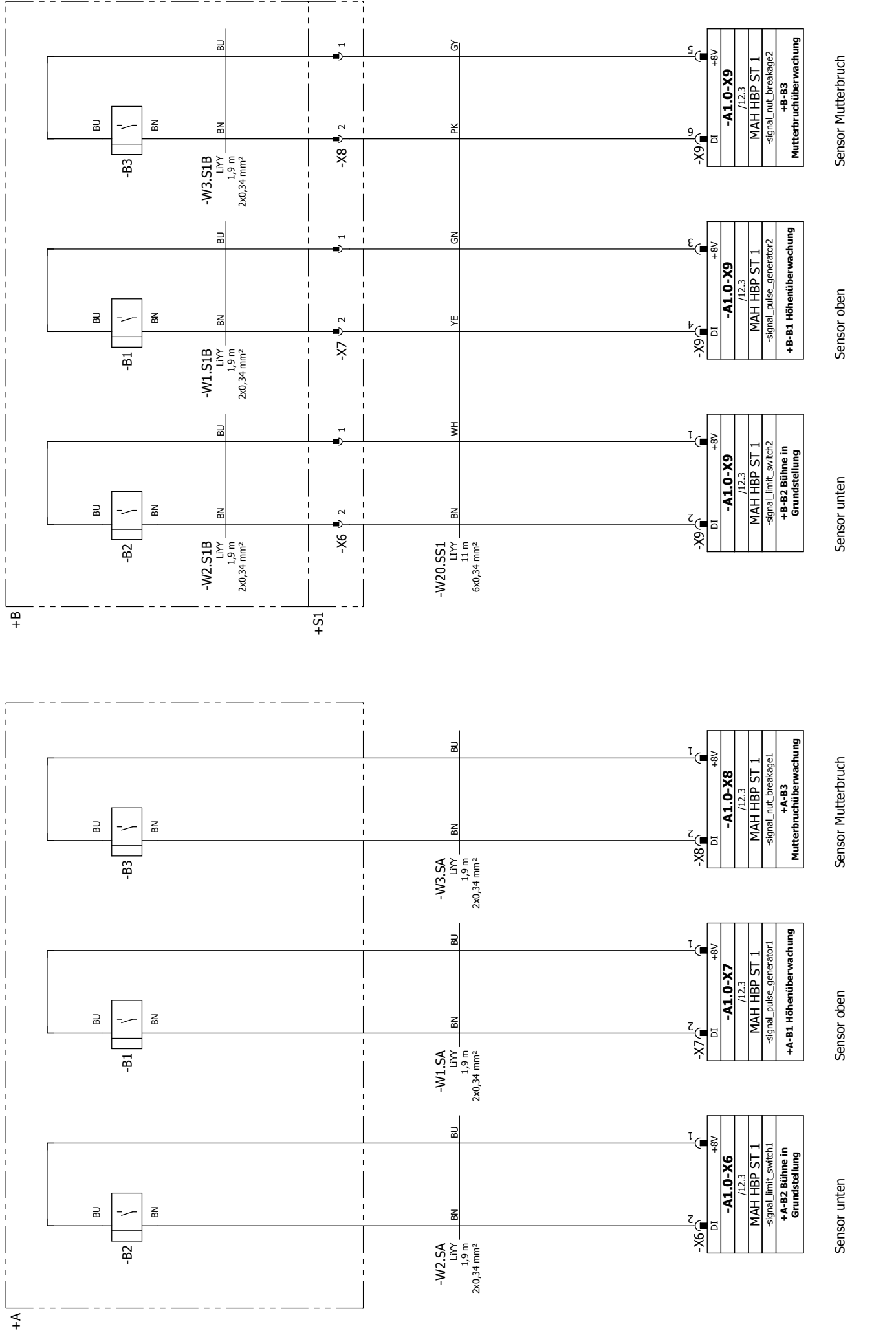


Motor Säule +B	
-Motor2	
MAH HBP ST 1	
/12.3	
-A1.0-X3	
L2	L3
L1	PE
-X3	



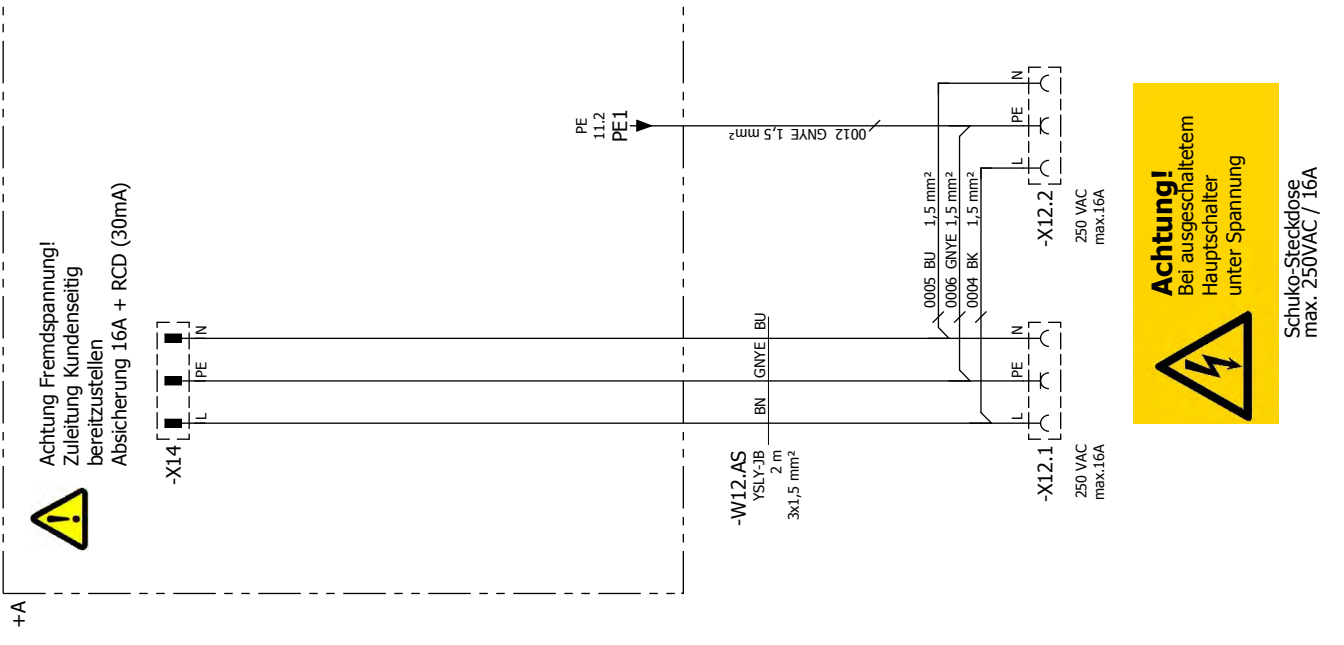
Motor Säule +A	
-Motor1	
MAH HBP ST 1	
/12.3	
-A1.0-X4	
L2	L3
L1	PE
-X4	



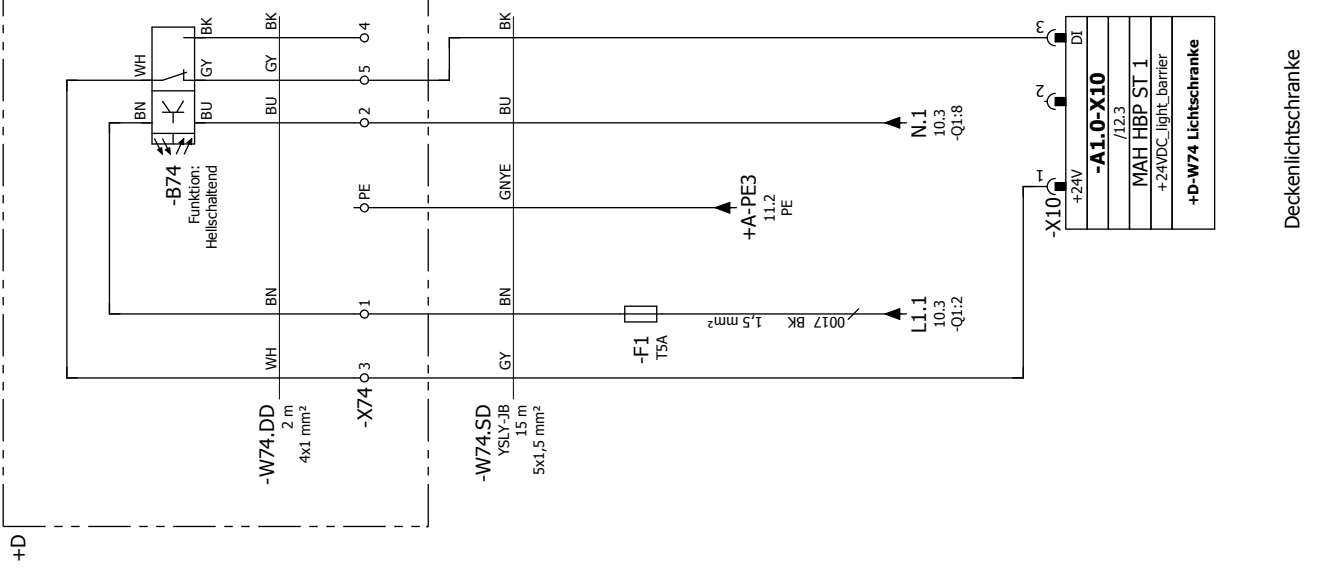


letzte Änderung	08.10.2020	Grundfunktionen	2-Säulenbühne MA STAR 3.5	Anlage: =MAS	228.01.005783A	16
letzte Bearb.	BFU			Aufstellungsort:		
				Ort:		
						Seite: 15
						Von: +S 22

**Option: Energieset**

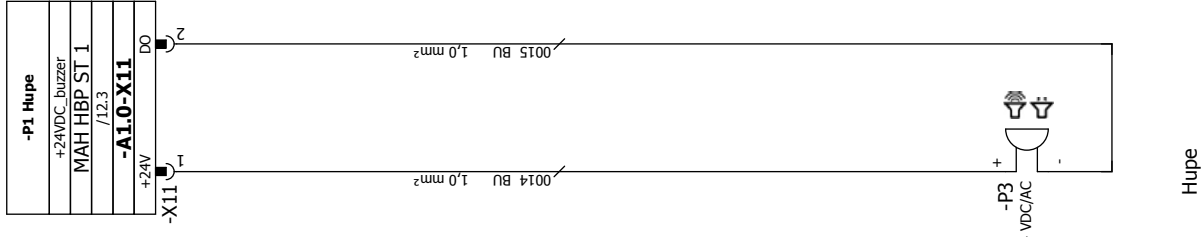


**Option: Deckenanstoßsicherung**



0	1	2	3	4	5	6	7	8	9
---	---	---	---	---	---	---	---	---	---

**Option: Lautstärkenverstellbare Hupe Hupe**

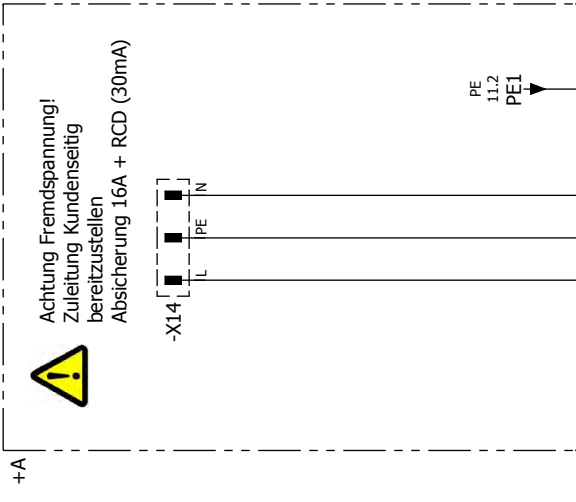


Hupe

16	17	18
letzte Änderung	08.10.2020	2-Säulenbühne MA STAR 3.5
letzte Bearb.	BFU	Option: Lautstärkenverstellbare Hupe
		228.01.005783A
		=MAS
		Anlage:
		Aufstellungsort:
		Ort:
		+S
		Seite: 17
		Von: 22

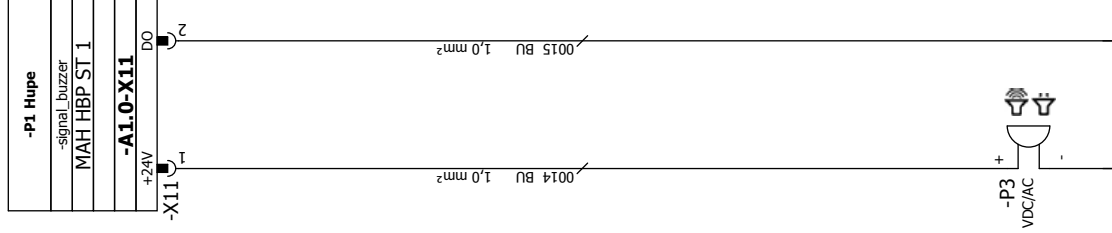


## OPTION Energieset + Lautstärkenverstellbare Hupe



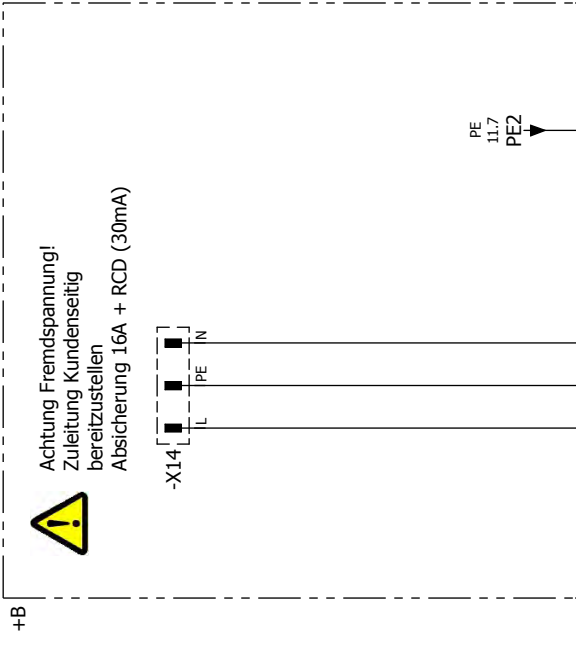
**Achtung!**  
Bei ausgeschaltetem  
Hauptschalter  
unter Spannung

Schuko-Steckdose  
max. 250VAC / 16A



**Achtung!**  
Bei ausgeschaltetem  
Hauptschalter  
unter Spannung

Schuko-Steckdose  
max. 250VAC / 16A



**Achtung!**  
Bei ausgeschaltetem  
Hauptschalter  
unter Spannung

Schuko-Steckdose  
max. 250VAC / 16A

# Kabelplan

Kabelname	W1.AS	Kabeltyp	Ader Anzahl	5	Querschnitt	1,5 mm <sup>2</sup>	Kabellänge	1,8 m	Artikelnummer
Funktionstext	/ Seite.Pfad	Zielbezeichnung von	Anschluss	Ader	Zielbezeichnung nach	Anschluss	/ Seite.Pfad	Funktionstext	
Einspeisung	=MAS+S/10.1	+S-Q1	3	<b>BK</b>	+S-XD1	L2	=MAS+S/10.1	Einspeisung	
=	=MAS+S/10.1	+S-Q1	1	<b>BN</b>	+S-XD1	L1	=MAS+S/10.1	=	
=	=MAS+S/10.1	+S-Q1	7	<b>BU</b>	+S-XD1	N	=MAS+S/10.1	=	
=	=MAS+S/10.2	+S-Q1		<b>GNYE</b>	+S-XD1	PE	=MAS+S/10.1	=	
=	=MAS+S/10.1	+S-Q1	5	<b>GY</b>	+S-XD1	L3	=MAS+S/10.1	=	

Kabelname	W1.S1B	Kabeltyp	LIYY	Ader Anzahl	2	Querschnitt	0,34 mm <sup>2</sup>	Kabellänge	1,9 m	Artikelnummer
Funktionstext	/ Seite.Pfad	Zielbezeichnung von	Anschluss	Ader	Zielbezeichnung nach	Anschluss	/ Seite.Pfad	Funktionstext		
Sensor oben	=MAS+S/15.7	+S1-X7	2	<b>BN</b>	+B-B1	BN	=MAS+S/15.7			
=	=MAS+S/15.7	+S1-X7	1	<b>BU</b>	+B-B1	BU	=MAS+S/15.7			

Kabelname	W1.SA	Kabeltyp	LIYY	Ader Anzahl	2	Querschnitt	0,34 mm <sup>2</sup>	Kabellänge	1,9 m	Artikelnummer
Funktionstext	/ Seite.Pfad	Zielbezeichnung von	Anschluss	Ader	Zielbezeichnung nach	Anschluss	/ Seite.Pfad	Funktionstext		
+A-B1 Höhenüberwachung	=MAS+S/15.2	+S-A1.0-X7	-X7:2	<b>BN</b>	+A-B1	BN	=MAS+S/15.2			
=	=MAS+S/15.2	+S-A1.0-X7	-X7:1	<b>BU</b>	+A-B1	BU	=MAS+S/15.2			

Kabelname	W1.SS	Kabeltyp	YSLY-JB	Ader Anzahl	5	Querschnitt	1,5 mm <sup>2</sup>	Kabellänge	0,54 m	Artikelnummer
Funktionstext	/ Seite.Pfad	Zielbezeichnung von	Anschluss	Ader	Zielbezeichnung nach	Anschluss	/ Seite.Pfad	Funktionstext		
Einspeisung	=MAS+S/10.1	+S-A1.0-X2	-X2:2	<b>BK</b>	+S-Q1	4	=MAS+S/10.1	Einspeisung		
=	=MAS+S/10.1	+S-A1.0-X2	-X2:1	<b>BN</b>	+S-Q1	2	=MAS+S/10.1	=		
=	=MAS+S/10.1	+S-A1.0-X2	-X2:4	<b>BU</b>	+S-Q1	8	=MAS+S/10.1	=		
=	=MAS+S/10.2	+S-A1.0-X2	-X2:5	<b>GNYE</b>	+S-Q1		=MAS+S/10.2	=		
=	=MAS+S/10.1	+S-A1.0-X2	-X2:3	<b>GY</b>	+S-Q1	6	=MAS+S/10.1	=		

Kabelname	W1.SS1	Kabeltyp	Ader Anzahl	10	Querschnitt	0,25 mm <sup>2</sup>	Kabellänge	Artikelnummer
Funktionstext	/ Seite.Pfad	Zielbezeichnung von	Anschluss	Ader	Zielbezeichnung nach	Anschluss	/ Seite.Pfad	Funktionstext
	=MAS+S/12.5	+S-A1.0-X5	-X5:1	<b>BK</b>	+S1-A2.0-X1	-X1:1	=MAS+S/13.2	
	=MAS+S/12.5	+S-A1.0-X5	-X5:10	<b>BN</b>	+S1-A2.0-X1	-X1:10	=MAS+S/13.2	
	=MAS+S/12.5	+S-A1.0-X5	-X5:3	<b>BU</b>	+S1-A2.0-X1	-X1:3	=MAS+S/13.2	
	=MAS+S/12.5	+S-A1.0-X5	-X5:7	<b>GN</b>	+S1-A2.0-X1	-X1:7	=MAS+S/13.2	
	=MAS+S/12.5	+S-A1.0-X5	-X5:5	<b>GY</b>	+S1-A2.0-X1	-X1:5	=MAS+S/13.2	
	=MAS+S/12.5	+S-A1.0-X5	-X5:6	<b>PK</b>	+S1-A2.0-X1	-X1:6	=MAS+S/13.2	
	=MAS+S/12.5	+S-A1.0-X5	-X5:4	<b>RD</b>	+S1-A2.0-X1	-X1:4	=MAS+S/13.2	
	=MAS+S/12.5	+S-A1.0-X5	-X5:2	<b>VT</b>	+S1-A2.0-X1	-X1:2	=MAS+S/13.2	
	=MAS+S/12.5	+S-A1.0-X5	-X5:9	<b>WH</b>	+S1-A2.0-X1	-X1:9	=MAS+S/13.2	
	=MAS+S/12.5	+S-A1.0-X5	-X5:8	<b>YE</b>	+S1-A2.0-X1	-X1:8	=MAS+S/13.2	

# Kabelplan

Kabelname	W2.S1B	Kabeltyp	LIYY	Ader Anzahl	2	Querschnitt	0,34 mm <sup>2</sup>	Kabellänge	1,9 m	Artikelnummer
Funktionstext		/ Seite.Pfad	Zielbezeichnung von	Anschluss	Ader	Zielbezeichnung nach	Anschluss	/ Seite.Pfad	Funktionstext	53 1082 1238420
Sensor unten		=MAS+S/15.5	+S1-X6	2	BN	+B-B2	BN		=MAS+S/15.5	
=		=MAS+S/15.6	+S1-X6	1	BU	+B-B2	BU		=MAS+S/15.5	

Kabelname	W2.SA	Kabeltyp	LIYY	Ader Anzahl	2	Querschnitt	0,34 mm <sup>2</sup>	Kabellänge	1,9 m	Artikelnummer
Funktionstext		/ Seite.Pfad	Zielbezeichnung von	Anschluss	Ader	Zielbezeichnung nach	Anschluss	/ Seite.Pfad	Funktionstext	53 1082 1238420
+A-B2 Bühne in Grundstellung		=MAS+S/15.0	+S-A1.0-X6	X6:2	BN	+A-B2	BN		=MAS+S/15.0	
=		=MAS+S/15.1	+S-A1.0-X6	X6:1	BU	+A-B2	BU		=MAS+S/15.0	

Kabelname	W3.S1B	Kabeltyp	LIYY	Ader Anzahl	2	Querschnitt	0,34 mm <sup>2</sup>	Kabellänge	1,9 m	Artikelnummer
Funktionstext		/ Seite.Pfad	Zielbezeichnung von	Anschluss	Ader	Zielbezeichnung nach	Anschluss	/ Seite.Pfad	Funktionstext	53 1082 1238420
Sensor Mutterbruch		=MAS+S/15.8	+S1-X8	2	BN	+B-B3	BN		=MAS+S/15.8	
=		=MAS+S/15.9	+S1-X8	1	BU	+B-B3	BU		=MAS+S/15.8	

Kabelname	W3.SA	Kabeltyp	LIYY	Ader Anzahl	2	Querschnitt	0,34 mm <sup>2</sup>	Kabellänge	1,9 m	Artikelnummer
Funktionstext		/ Seite.Pfad	Zielbezeichnung von	Anschluss	Ader	Zielbezeichnung nach	Anschluss	/ Seite.Pfad	Funktionstext	53 1082 1238420
+A-B3 Mutterbruchüberwachung		=MAS+S/15.3	+S-A1.0-X8	X8:2	BN	+A-B3	BN		=MAS+S/15.3	
=		=MAS+S/15.4	+S-A1.0-X8	X8:1	BU	+A-B3	BU		=MAS+S/15.3	

Kabelname	W20.SS1	Kabeltyp	LIYY	Ader Anzahl	6	Querschnitt	0,34 mm <sup>2</sup>	Kabellänge	11 m	Artikelnummer
Funktionstext		/ Seite.Pfad	Zielbezeichnung von	Anschluss	Ader	Zielbezeichnung nach	Anschluss	/ Seite.Pfad	Funktionstext	1400874
Sensor unten		=MAS+S/15.5	+S1-X6	2	BN	+S-A1.0-X9	-X9:2		=MAS+S/15.5	+B-B2 Bühne in Grundstellung
Sensor oben		=MAS+S/15.7	+S1-X7	1	GN	+S-A1.0-X9	-X9:3		=MAS+S/15.7	+B-B1 Höhenüberwachung
Sensor Mutterbruch		=MAS+S/15.9	+S1-X8	1	GY	+S-A1.0-X9	-X9:5		=MAS+S/15.9	+B-B3 Mutterbruchüberwachung
=		=MAS+S/15.8	+S1-X8	2	PK	+S-A1.0-X9	-X9:6		=MAS+S/15.8	=
Sensor unten		=MAS+S/15.6	+S1-X6	1	WH	+S-A1.0-X9	-X9:1		=MAS+S/15.6	+B-B2 Bühne in Grundstellung
Sensor oben		=MAS+S/15.7	+S1-X7	2	YE	+S-A1.0-X9	-X9:4		=MAS+S/15.7	+B-B1 Höhenüberwachung

Kabelname	W100.S1B	Kabeltyp	YSLY-JZ	Ader Anzahl	4	Querschnitt	1,5 mm <sup>2</sup>	Kabellänge	2 m	Artikelnummer
Funktionstext		/ Seite.Pfad	Zielbezeichnung von	Anschluss	Ader	Zielbezeichnung nach	Anschluss	/ Seite.Pfad	Funktionstext	1400873
Motor Säule +B		=MAS+S/14.6	+S1-X100	1	1	+B-M100	U1		=MAS+S/14.6	Motor Säule +B
=		=MAS+S/14.6	+S1-X100	2	2	+B-M100	V1		=MAS+S/14.6	=
=		=MAS+S/14.7	+S1-X100	3	3	+B-M100	W1		=MAS+S/14.6	=
=		=MAS+S/14.7	+S1-X100	PE	GNYE	+B-M100	PE		=MAS+S/14.6	=

# Kabelplan

KABELL.MAHA.SERIE.05

Kabelname	W100.SA	Kabeltyp	YSLY-JZ	Ader Anzahl	4	Querschnitt	1,5	Kabellänge	2 m	Artikelnummer	53 1254 1238518
Funktionstext		/ Seite.Pfad	Zielbezeichnung von	Anschluss	Ader	Zielbezeichnung nach	mm <sup>2</sup>	Anschluss	/ Seite.Pfad	Funktionstext	
Motor Säule +A		=MAS+S/14.3	+S-A1.0-X4	-X4:4	<b>GNYE</b>	+A-M100	PE	=MAS+S/14.2	Motor Säule +A		
=		=MAS+S/14.2	+S-A1.0-X4	-X4:1	<b>1</b>	+A-M100	U1	=MAS+S/14.2	=		
=		=MAS+S/14.2	+S-A1.0-X4	-X4:2	<b>2</b>	+A-M100	V1	=MAS+S/14.2	=		
=		=MAS+S/14.3	+S-A1.0-X4	-X4:3	<b>3</b>	+A-M100	W1	=MAS+S/14.2	=		

Kabelname	W100.SS1	Kabeltyp	YSLY-JZ	Ader Anzahl	4	Querschnitt	1,5	Kabellänge	11 m	Artikelnummer	1400873
Funktionstext		/ Seite.Pfad	Zielbezeichnung von	Anschluss	Ader	Zielbezeichnung nach	mm <sup>2</sup>	Anschluss	/ Seite.Pfad	Funktionstext	
Motor Säule +B		=MAS+S/14.6	+S1-X100	1	<b>1</b>	+S-A1.0-X3	-X3:1	=MAS+S/14.6	Motor Säule +B		
=		=MAS+S/14.6	+S1-X100	2	<b>2</b>	+S-A1.0-X3	-X3:2	=MAS+S/14.6	=		
=		=MAS+S/14.7	+S1-X100	3	<b>3</b>	+S-A1.0-X3	-X3:3	=MAS+S/14.7	=		
=		=MAS+S/14.7	+S1-X100	PE	<b>GNYE</b>	+S-A1.0-X3	-X3:4	=MAS+S/14.7	=		

# Artikelstückliste

ARTIST\_MAHK\_SERIE\_04

<i>RKZ</i> <i>Platzierung</i>	<i>Menge</i> <i>ME</i>	<i>Beschreibung</i>	<i>Daten</i>	<i>Hersteller</i> <i>Typenbezeichnung</i>	<i>Artikelnummer</i>
+DOKU-S200 =MAS+DOKU/9.7	1 Stück	Schlagtaster Not-Aus, Entriegelung	Ø 30mm	Rafil M22	1401137
+S-A1.0 =MAS+S/12.0	1	Platine Säulenbühne MASTAR		Knestel-Electronic MAH HBP ST1	1400595 1400595
+S-F1 =MAS+S/16.8	1 Stück	Sicherungshalter	10A / 250V	BULGIN FX0380	53 0370 1238091
+S-F1 =MAS+S/16.8	1 Stück	Feinsicherung	T 5,0 A	T 5,0 A	53 3150 1239490
+S-P3 =MAS+S/17.1	1 Stück	Summer Gehäuseeinbau, Lautstärke regelbar	24V AC/DC, Ø28,5mm	J. AUER Signalgeräte GmbH BU2	51 0279 1234469
+S-Q1 =MAS+S/10.1	1 Stück	Hauptschalter NOT-AUS Funktion	7,5kW, 25A	SONTHEIMER Elektroschaltgeräte GmbH N4/8ZM/Z20/PE	50 1095 1234219
+S-X12.1 =MAS+S/16.1	1 Stück	SCHUKO Steckdose Gehäuseeinbau DE	250V, 16A	Mennekes Elektrotechnik GmbH & Co. KG 11012	1401133
+S-X12.2 =MAS+S/16.2	1 Stück	SCHUKO Steckdose Gehäuseeinbau DE	250V, 16A	Mennekes Elektrotechnik GmbH & Co. KG 11012	1401133
+S-XD1 =MAS+S/10.1	1 Stück	Zuleitung Hauptschalter und Anbaugerätestecker		Baude Kabeltechnik	1400871
+D-B74 =MAS+S/16.8	1 Stück	Lichtschranke Wechsler	12-240V DC; 24-240V AC	Sick AG WL 250-2R1531	51 3093 1234973
+B-B1 =MAS+S/15.7	1 Stück	Näherungsschalter induktiv	M12, 2mm / +,9m	Wachendorff GmbH & Co. KG	1401242
+B-B2 =MAS+S/15.5	1 Stück	Näherungsschalter induktiv	M12, 2mm / +,9m	Wachendorff GmbH & Co. KG	1401242
+B-B3 =MAS+S/15.8	1 Stück	Näherungsschalter induktiv	M12, 2mm / +,9m	Wachendorff GmbH & Co. KG	1401242
+B-X14 =MAS+S/16.4	1 Stück	SCHUKO-Stecker 2P + PE	16A, 250V, 2,5mm <sup>2</sup>	Bachmann Type 13	1401135
+A-B1 =MAS+S/15.2	1 Stück	Näherungsschalter induktiv	M12, 2mm / +,9m	Wachendorff GmbH & Co. KG	1401242
+A-B2 =MAS+S/15.0	1 Stück	Näherungsschalter induktiv	M12, 2mm / +,9m	Wachendorff GmbH & Co. KG	1401242
+A-B3 =MAS+S/15.3	1 Stück	Näherungsschalter induktiv	M12, 2mm / +,9m	Wachendorff GmbH & Co. KG	1401242
+A-X14 =MAS+S/16.1	1 Stück	SCHUKO-Stecker 2P + PE	16A, 250V, 2,5mm <sup>2</sup>	Bachmann Type 13	1401135
+S1-A2.0 =MAS+S/13.1	1	Platine 2te-Bedieneinheit MASTAR		Knestel-Electronic MAH HBP BF 1	1400603
+S1-X12.1 =MAS+S/16.4	1 Stück	SCHUKO Steckdose Gehäuseeinbau DE	250V, 16A	Mennekes Elektrotechnik GmbH & Co. KG 11012	1401133
+S1-X12.2 =MAS+S/16.5	1 Stück	SCHUKO Steckdose Gehäuseeinbau DE	250V, 16A	Mennekes Elektrotechnik GmbH & Co. KG 11012	1401133

+KABEL/21

08.10.2020  
letzte Änderung

2-Säulenbühne MA STAR 3.5

Artikelstückliste

228.01.005783A

Anlage: =MAS Ort: +STKL  
Seite: 22  
von: 22



**M A H A G R O U P**

**MAHA Group GmbH**  
**Hoyen 20**  
**D 87490 Haldenwang (Allgäu)**

**Anlagenbezeichnung : 2-Säulenbühne**  
**Zeichnungsnummer : 228.01.005823**

- Zusätzliche Bedieneinheit
- Deckenanstoßsicherung
- Lautstärkenverstellbare Hupe
- 3x 400V, N, PE, 50/60Hz C 16A + RCD(30mA)

Dieser Schaltplan wurde für den maximalen Ausbau der Maschine erstellt. Optionsbedingt können Abweichungen zwischen Steuerung und Schaltplan vorhanden sein.  
This circuit diagram is intended for machines equipped with all options. Options appearing in the circuit diagram need not necessarily be present in the control unit.

**Einspeisung : 3x 230V, PE, 50/60Hz**  
**Absicherung : C 25A + RCD(30mA)**

**Erstellt am : 02.09.2019 von: BFU**  
**Letzte Änderung : 30.11.2020 von: BFU**

Seriennummer

▶ **SN + Barcode** ◀

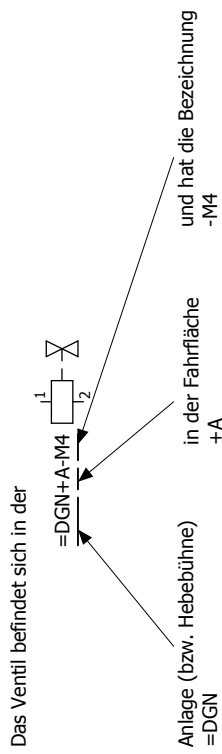


# Allgemeine Information zum Schaltplan

- Erklärung der Referenzkennzeichnung (RKZ) nach DIN EN 81346:

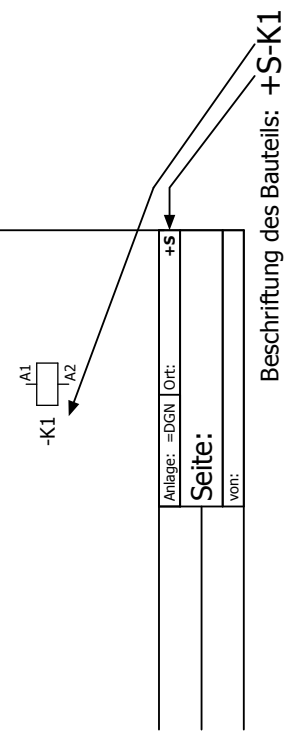
- Symbol "=" bedeutet: Typ der Anlage
- Symbol "+" bedeutet: Einbaort des Bauteils
- Symbol "-" bedeutet: Bezeichnung des Bauteils

Beispiel:

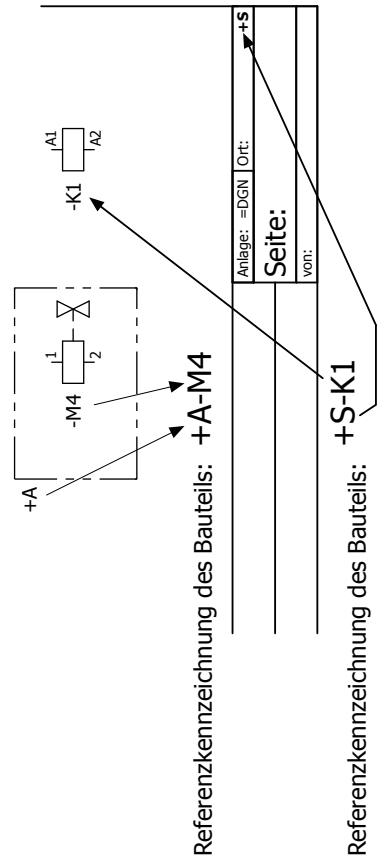


Da unsere Anlagen und deren Steuerungen eindeutig zugeordnet werden können, ist es erlaubt beim RKZ die Anlagenbezeichnung weglassen zu lassen. Das RKZ wird in unseren Anlagen wie folgt aussehen: **+A-M4**

Ist ein Bauteil auf einer Schaltplanseite eingezeichnet, in dessen Formarkopf ein "+S" eingetragen ist, muss die Ortsbezeichnung "+S" vor die Bezeichnung des Bauteils gesetzt werden.



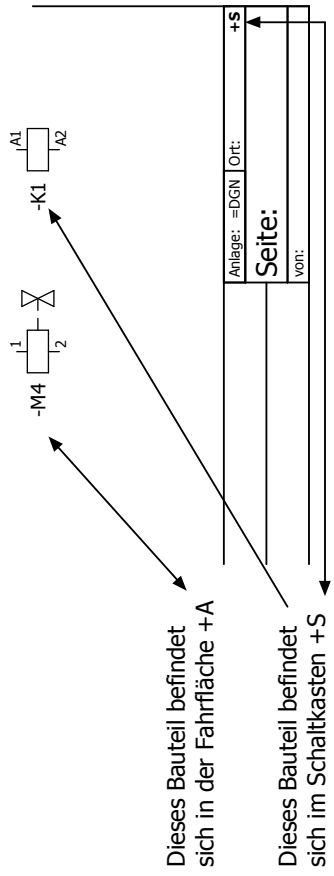
Ist ein Ortskasten um ein Bauteil gezeichnet, so hat dieser immer Vorrang, vor dem Formarkopf



Referenzkennzeichnung des Bauteils: **+A-M4**

Referenzkennzeichnung des Bauteils: **+S-K1**

Eine andere Darstellungsart erlaubt ein Verzichten auf den Ortskasten. Dabei muss der beschreibende Ort vor die Bauteilbezeichnung gesetzt werden:



Dieses Bauteil befindet sich in der Fahrfläche +A

Dieses Bauteil befindet sich im Schaltkasten +S

In dieser Anlage sind folgende Ortsbezeichnungen relevant:

- "S" - Schaltschrank
- "A" - Fahrfläche / Stempel / Säule
- "B" - Fahrfläche / Stempel / Säule
- "C" - Hydraulikaggregat
- "D" - außerhalb der Anlage
- "S1" - externe Bedieneinheit
- "S2" - Fusstastensteuerung



# Allgemeine Information zum Schaltplan

**Achtung!**  
Für alle Anlagenteile sind separate Potentialausgleichsleiter in den Schaltschrank zu führen und dort zu erden.

**Caution!**  
Route separate potential equalization wires for all components into the control cabinet and attach them to the grounding terminals.




Der Inhalt dieses Schaltplans wurde sorgfältig auf Richtigkeit geprüft. Trotzdem können Fehler nicht vollständig ausgeschlossen werden. Technische Änderungen ohne Vorankündigung jederzeit vorbehalten.

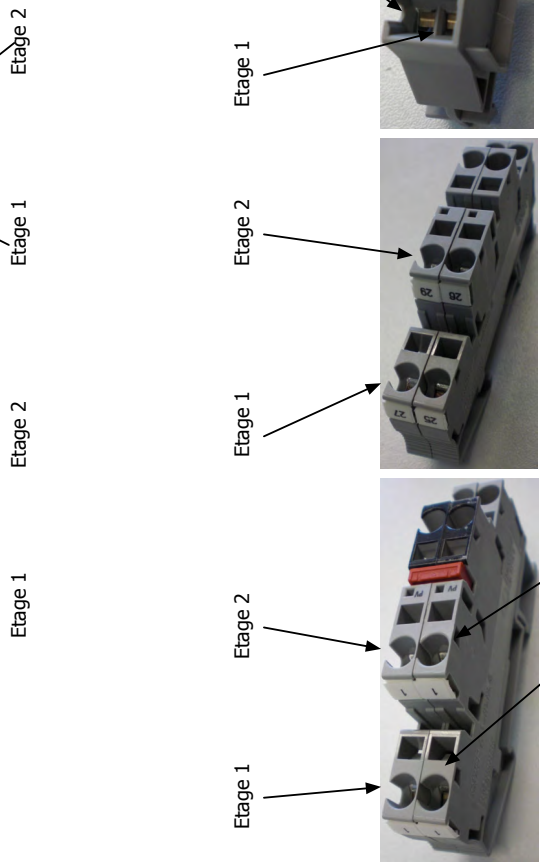
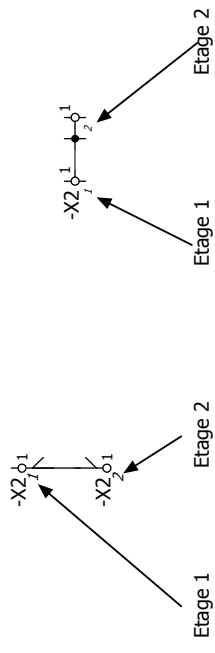
The contents of this circuit diagram have been checked with great care. However, errors cannot be fully excluded. Subject to technical change without notice.

## Legende der im Schaltplan verwendeten Aderfarben:

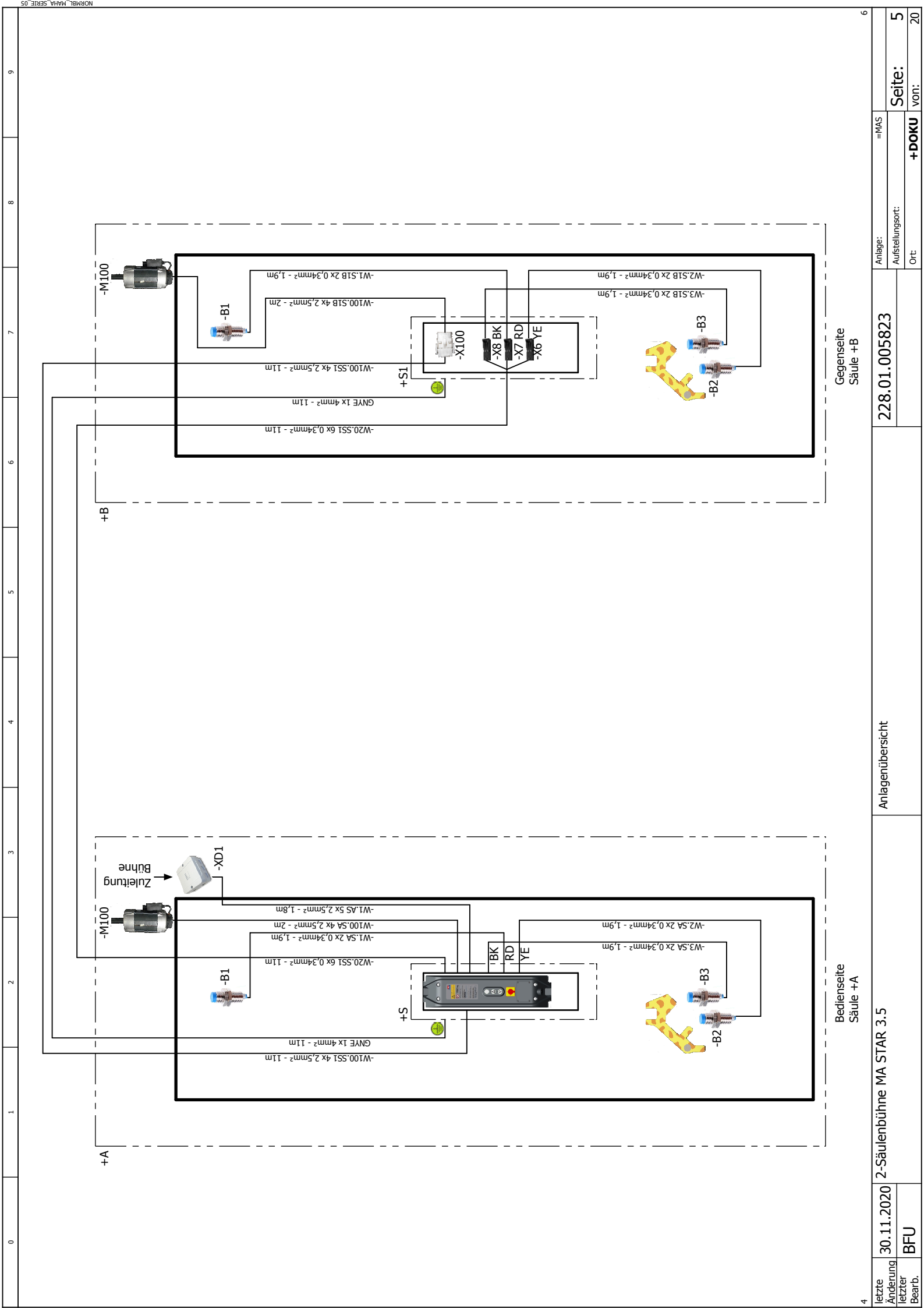
- BK = Schwarz / Black / Noir / Nero
- BN = Braun / Brown / Maron / Marone
- RD = Rot / Red / Rouge / Rosso
- OG = Orange / Orange / Orange / Arancia
- YE = Gelb / Yellow / Jaune / Giallo
- GN = Grün / Green / Vert / Verde
- BU = Blau / Blue / Bleu / Blu
- VT = Violett / Violet / Violet / Viola
- GY = Grau / Grey / Gris / Grigio
- WH = Weiss / White / Blanc / Bianco
- PK = Rosa / Pink / Rose / Rosa

## Verwendete Hinweise

-  **Gefahr!** Gefahr von Personenschäden durch gefährliche elektrische Spannung  
Hinweis auf eine unmittelbar drohende Gefahr, die den Tod oder schwere Verletzungen zur Folge haben kann, wenn nicht die entsprechenden Maßnahmen getroffen werden.
-  **Gefahr!** Gefahr von Personenschäden durch eine allgemeine Gefahrenquelle  
Hinweis auf eine unmittelbar drohende Gefahr, die den Tod oder schwere Verletzungen zur Folge haben kann, wenn nicht die entsprechenden Maßnahmen getroffen werden.
-  **Hinweis!** Wichtiger Hinweis für die störungsfreie Funktion



Kabelname	Kabeltyp	Zielbezeichnung	Etage	Klemme	Anschluss
W70.SC1	YSLY-OZ 4x0,75 mm <sup>2</sup>		1	1	1
W70.SC	YSLY-OZ 4x0,75 mm <sup>2</sup>		2	2	1
W20.SC	YSLY-JZ 7x1,0 mm <sup>2</sup>		1	1	1
W30.SC2	YSLY-JZ 10x0,75 mm <sup>2</sup>		2	2	1
<b>Klemmleiste +S-X2</b>					
<b>Klemmleiste im Schaltschrank 24VDC</b>					
Kabelname	Kabeltyp	Zielbezeichnung	Etage	Klemme	Anschluss
W30.SC1	YSLY-JZ 16x0,75 mm <sup>2</sup>		1	1	1
W34.SC	YSLY-JZ 5x0,75 mm <sup>2</sup>		2	2	1
W70.SC2	YSLY-OZ 4x0,75 mm <sup>2</sup>		1	1	1
W32.2SC2	YSLY-JZ 7x1,0 mm <sup>2</sup>		2	2	1
W20.SC	YSLY-JZ 7x1,0 mm <sup>2</sup>		1	1	1



+A

+B

-M100

-M100

Zuleitung  
Bühne

-XD1

-B1

-B2

-B3

+S

-S1

-X8 BK

-X7 RD

-X6 YE

-X100

W100.SS1 4x 2,5mm² - 11m

W100.SA 4x 2,5mm² - 2m

W1.SA 2x 0,34mm² - 1,9m

W2.SA 2x 0,34mm² - 1,9m

W1.AS 5x 2,5mm² - 1,8m

W2.SS1 6x 0,34mm² - 11m

GNYE 1x 4mm² - 11m

W100.SS1 4x 2,5mm² - 11m

W1.SIB 2x 0,34mm² - 1,9m

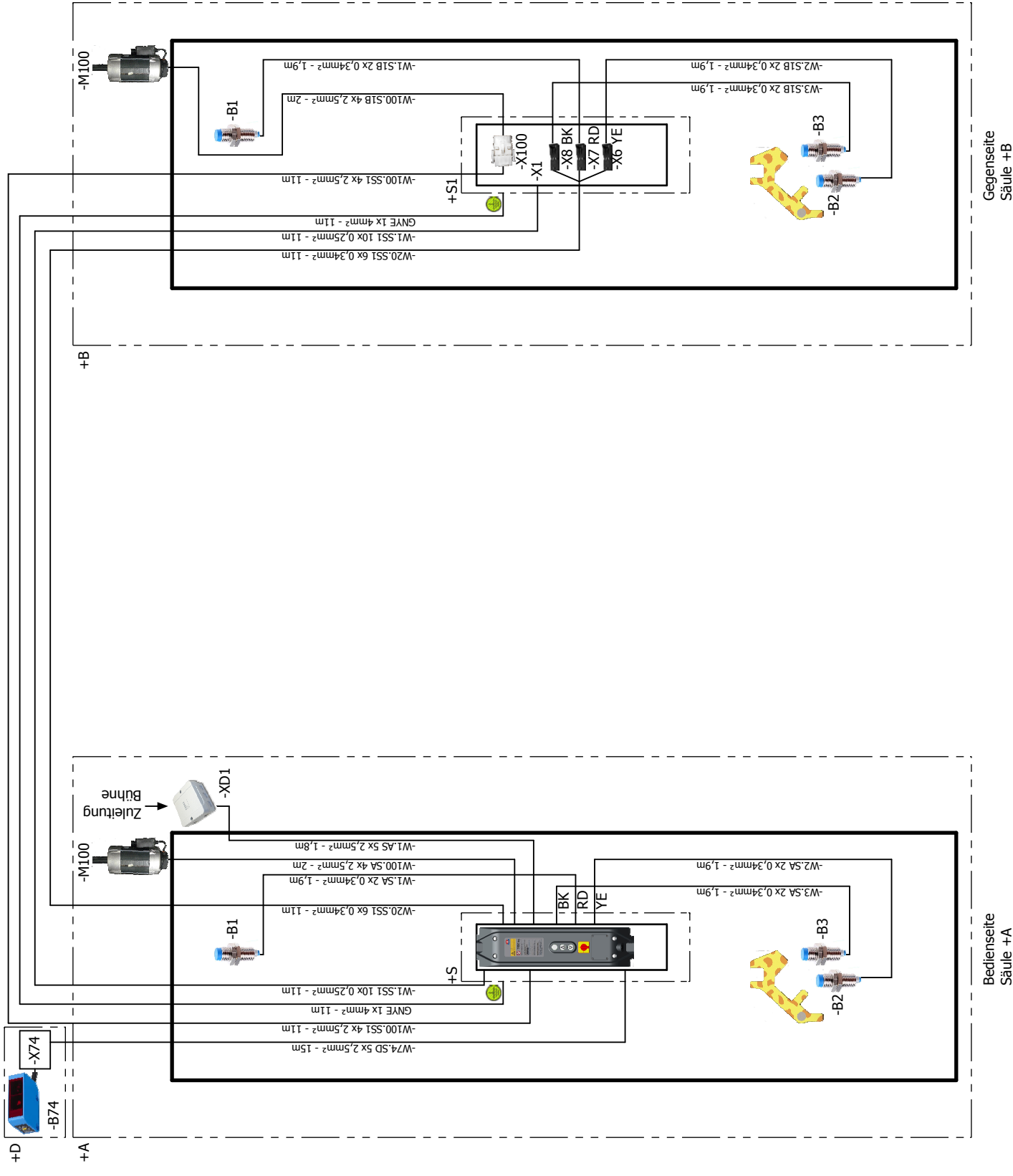
W2.SIB 2x 0,34mm² - 1,9m

W3.SIB 2x 0,34mm² - 1,9m

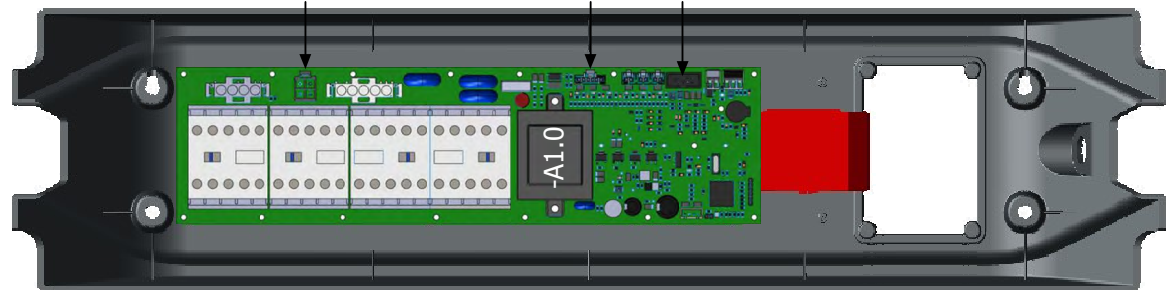
W3.SA 2x 0,34mm² - 1,9m

Bedienseite  
Säule +A

Gegenseite  
Säule +B

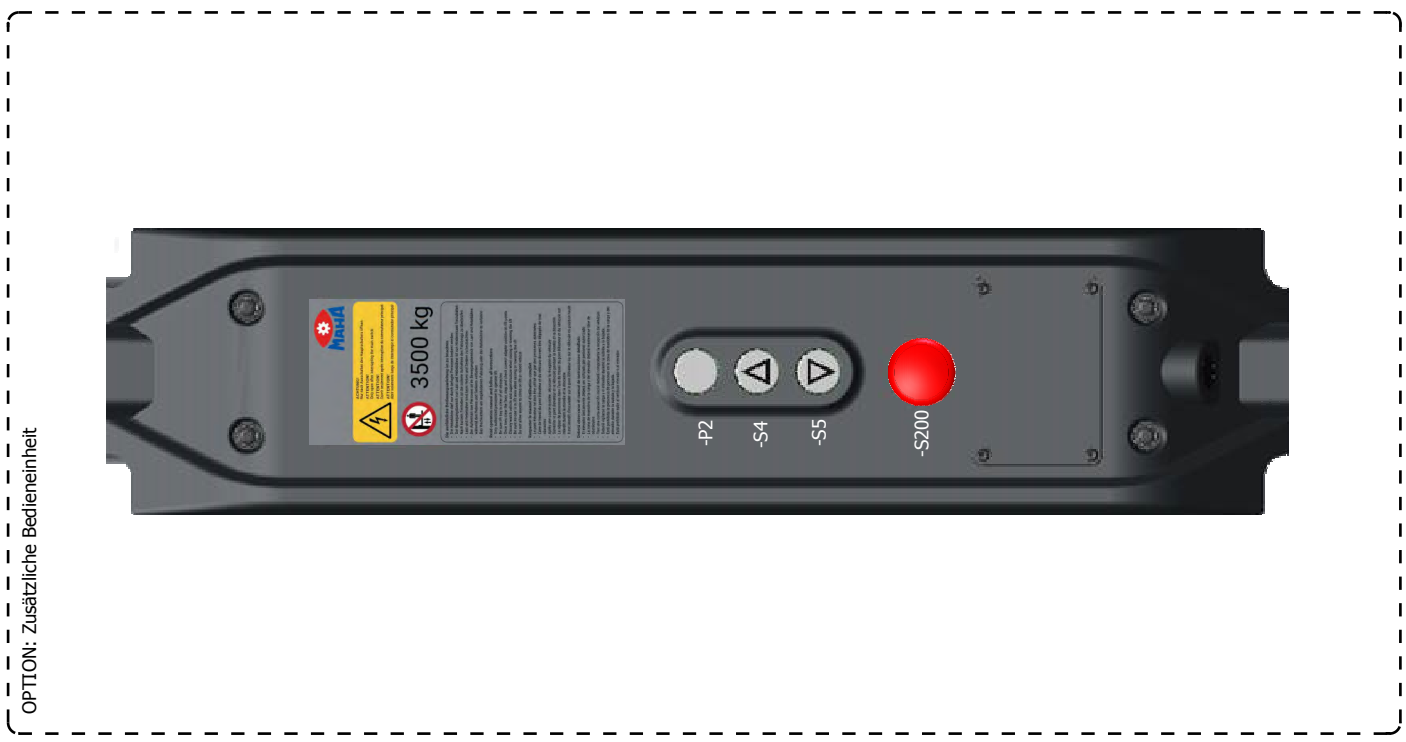


0	1	2	3	4	5	6	7	8	9
---	---	---	---	---	---	---	---	---	---



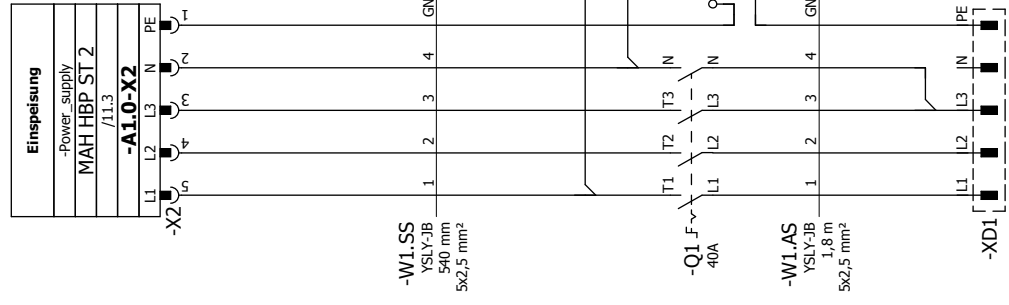


OPTION: Zusätzliche Bedieneinheit



letzte Änderung	30.11.2020	2-Säulenbühne MA STAR 3.5	Gehäuse Säule +B OPTION: Zusätzliche Bedieneinheit	228.01.005823	Anlage:	=MAS	
	letzte Bearb.				BFU	Aufstellungsort:	+DOKU
					Ort:	Von:	20

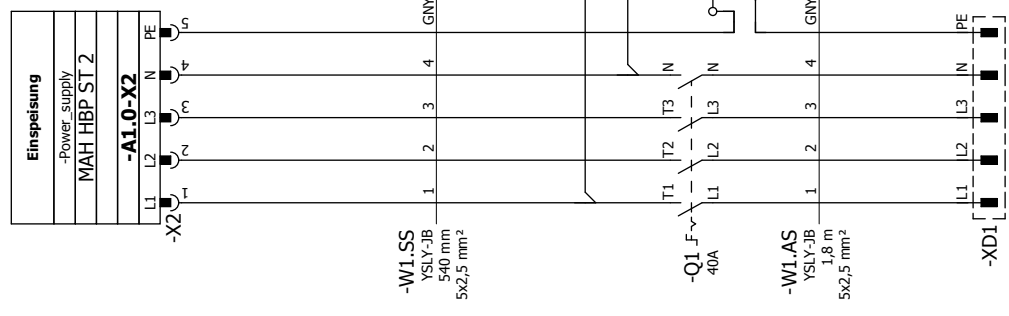
Option: 3x 400V, N, PE, 50/60Hz



Einspeisung

**ACHTUNG !**  
Bei ausgeschaltetem Hauptschalter unter Spannung

Spannung: **3x230V, PE, 50/60Hz**  
Absicherung Baueits: **C 25A + RCD(30mA)**

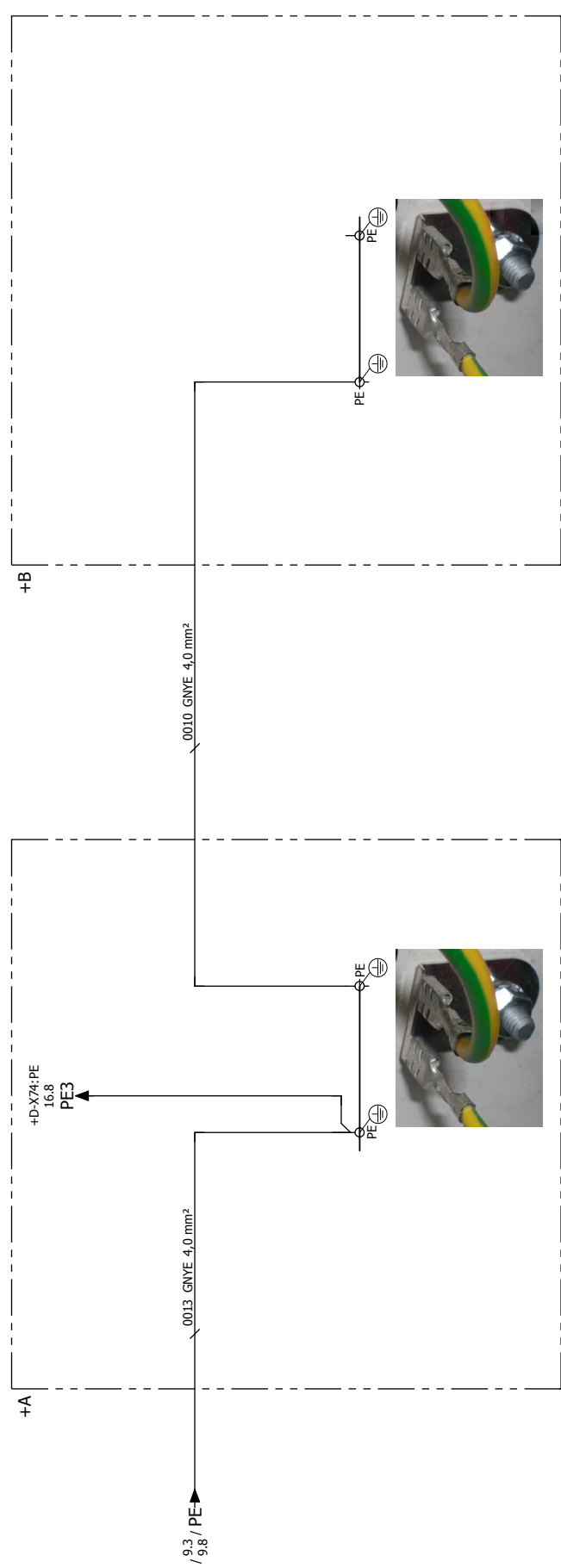


Einspeisung

**ACHTUNG !**  
Bei ausgeschaltetem Hauptschalter unter Spannung

Spannung: **3x400V, N, PE, 50/60Hz**  
Absicherung Baueits: **C 16A + RCD(30mA)**

0	1	2	3	4	5	6	7	8	9
---	---	---	---	---	---	---	---	---	---

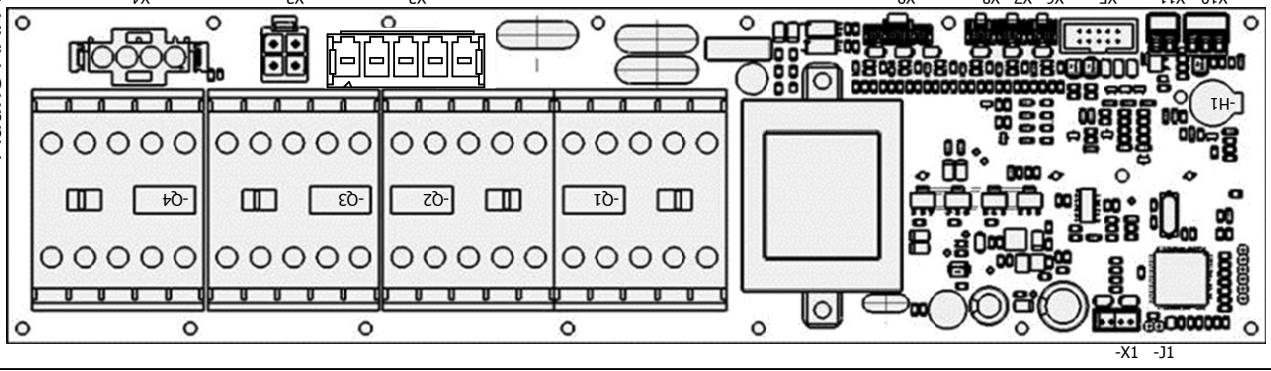


Erdung Säule

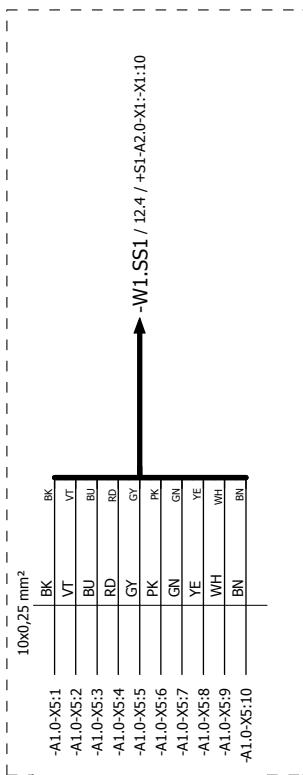
Erdung Säule

9	letzte Änderung	30.11.2020	2-Säulenbühne MA STAR 3.5	Erdung	228.01.005823	Anlage: =MAS	11
	letztter Bearb.	BFU				Aufstellungsort:	
						Ort:	
						Seite: <b>+S</b>	
						Von: <b>10</b>	
							20

Platine MAH HBP ST2



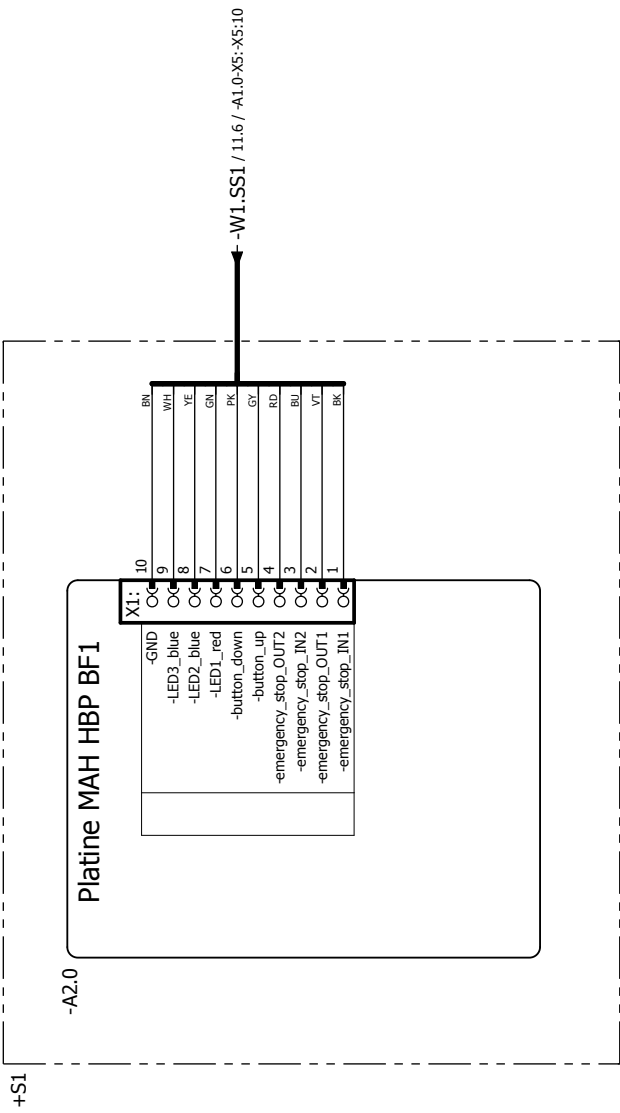
X4:		4 /13.1	Motor Säule +A
		3 /13.1	Motor Säule +A
		2 /13.1	Motor Säule +A
		1 /13.1	Motor Säule +A
X3:		4 /13.7	Motor Säule +B
		3 /13.7	Motor Säule +B
		2 /13.7	Motor Säule +B
		1 /13.6	Motor Säule +B
X2:		1 /9.2	Einspeisung
		2 /9.1	Einspeisung
		3 /9.1	Einspeisung
		4 /9.1	Einspeisung
		5 /9.1	Einspeisung
X9:		6 /15.8	+B-B3 Mutterbruchüberwachung
		5 /15.9	+B-B3 Mutterbruchüberwachung
		4 /15.7	+B-B1 Höhenüberwachung
		3 /15.7	+B-B1 Höhenüberwachung
		2 /15.5	+B-B2 Bühne in Grundstellung
		1 /15.6	+B-B2 Bühne in Grundstellung
X8:		2 /15.3	+A-B3 Mutterbruchüberwachung
		1 /15.4	+A-B3 Mutterbruchüberwachung
X7:		2 /15.2	+A-B1 Höhenüberwachung
		1 /15.2	+A-B1 Höhenüberwachung
X6:		2 /15.0	+A-B2 Bühne in Grundstellung
		1 /15.1	+A-B2 Bühne in Grundstellung
X5:		1	Jumper entfernen
		2	
		3	
		4	
		5	
		6	
		7	
		8	
		9	
		10	
X11:		2	
		1	
X10:		3 /16.9	+D-W74 Lichtschranke
		2 /16.8	+D-W74 Lichtschranke
		1	
X1:		4	
		3	
		2	
		1	



Option:  
zusätzliche Bedieneinheit  
Säule +B

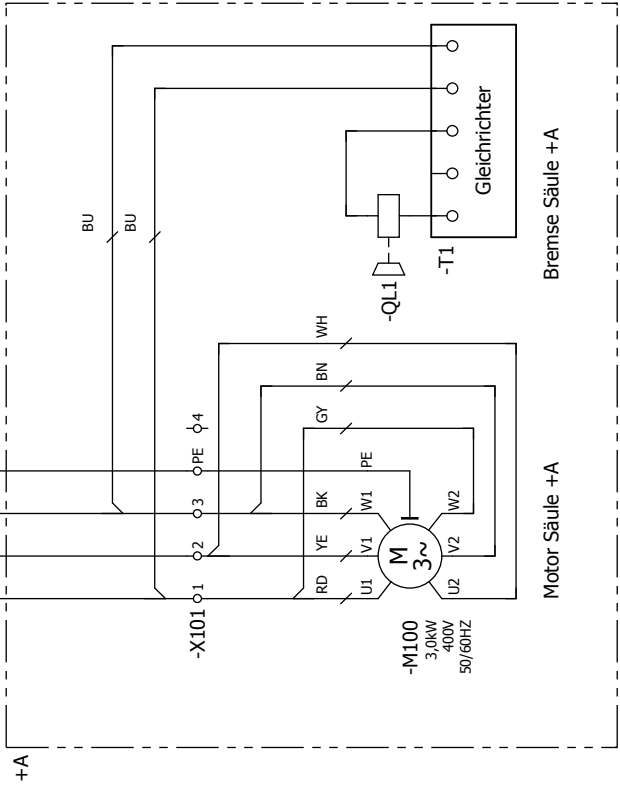


Option: Zusätzliche Bedieneinheit Säule +B



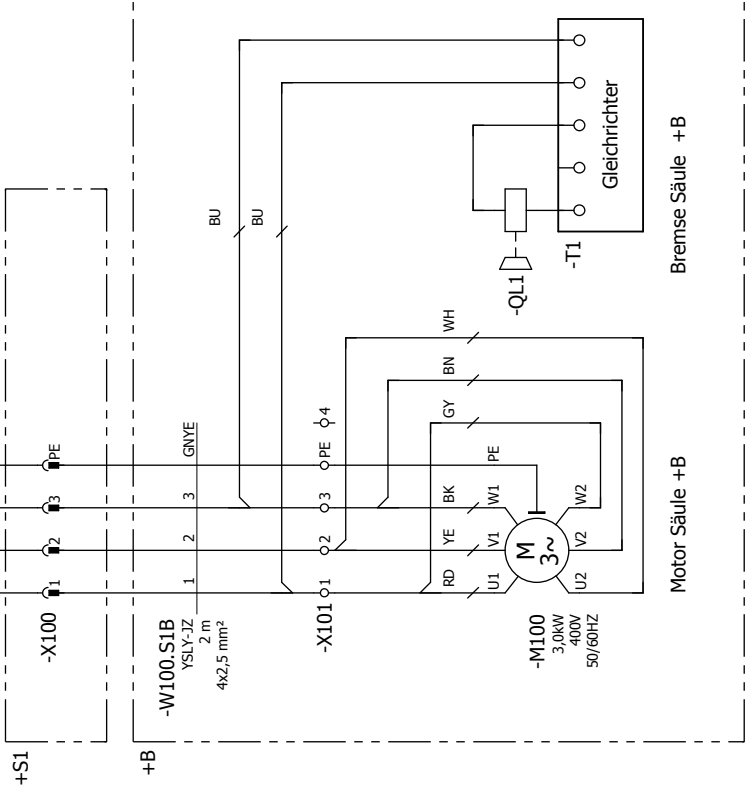
Motor Säule + A	
-Motor1	
MAH HBP ST 2	
/11.3	
<b>-A1.0-X4</b>	
L2	L1
L3	L1
L1	PE
-X4	

-W100.SA  
YSLY-JZ  
2 m  
4x2,5 mm<sup>2</sup>



Motor Säule + B	
-Motor2	
MAH HBP ST 2	
/11.3	
<b>-A1.0-X3</b>	
L2	L1
L3	L1
L1	PE
-X3	

-W100.SS1  
YSLY-JZ  
11 m  
4x2,5 mm<sup>2</sup>

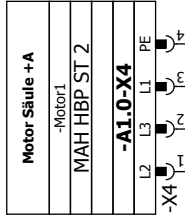


**Brücken im Motorklemmbrett:**

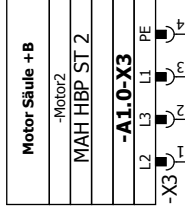
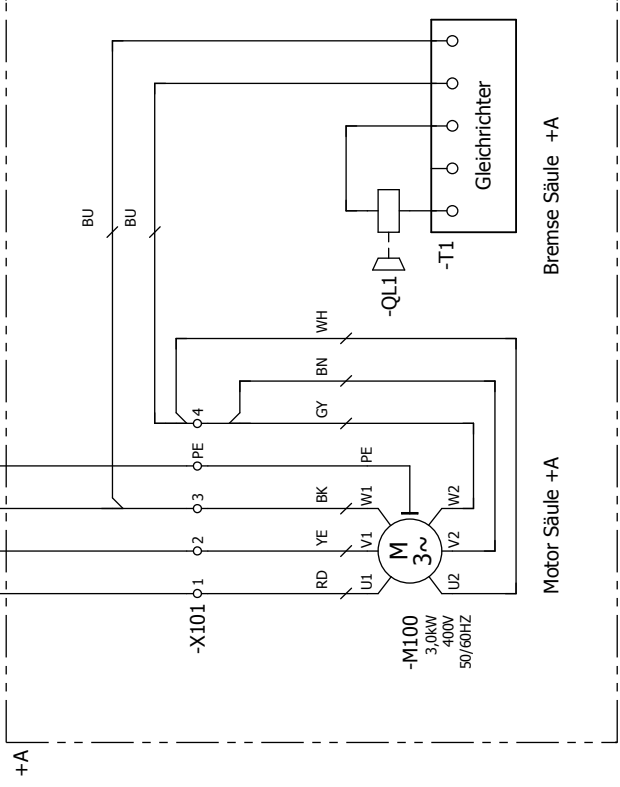
Stern-Schaltung 400V  
 W2 U2 V2  
 U1 V1 W1

Dreieck-Schaltung 230V  
 W2 U2 V2  
 U1 V1 W1

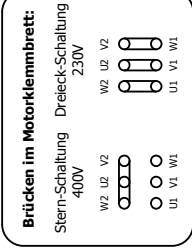
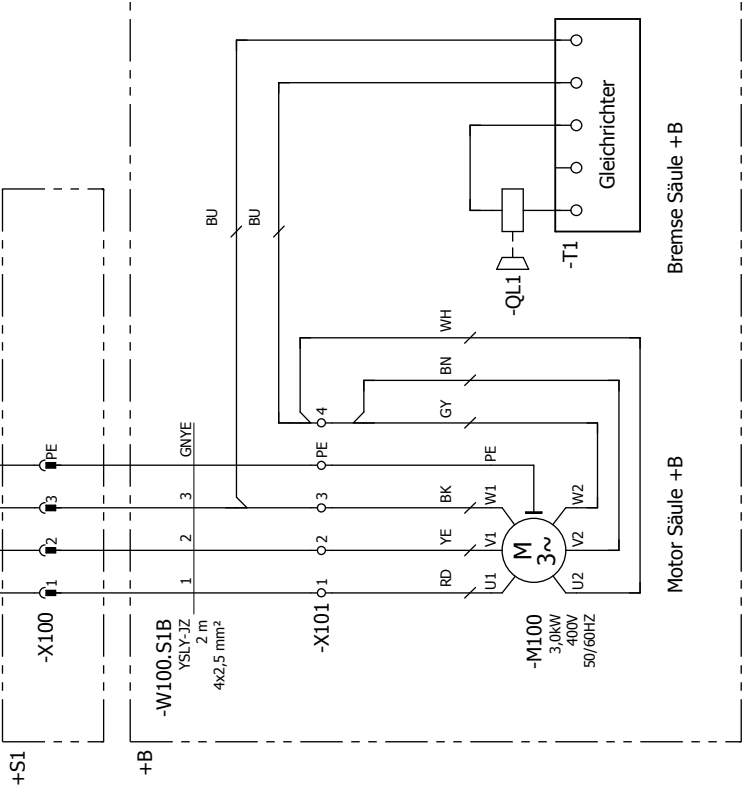
Option: 3x 400V, N, PE, 50/60Hz

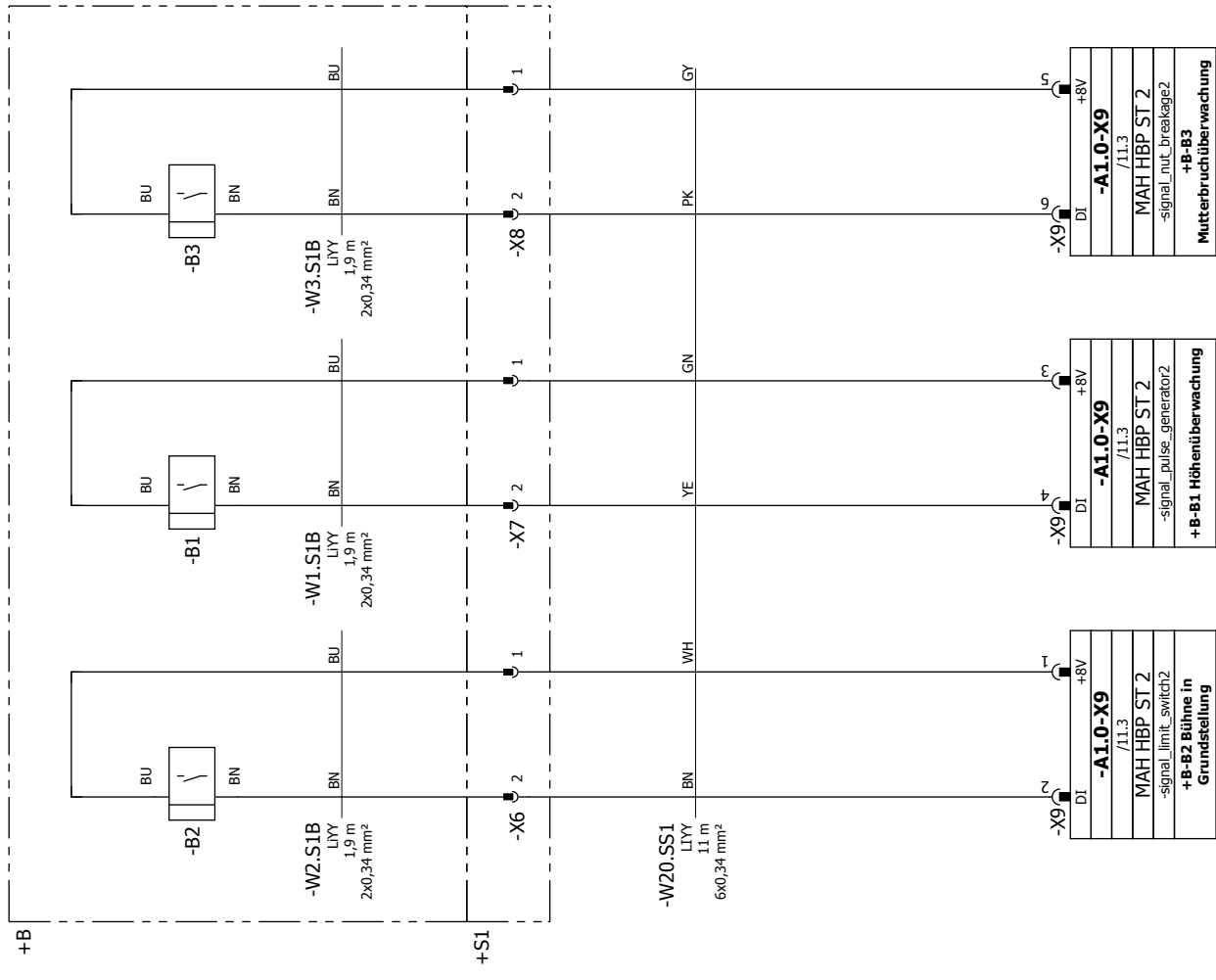
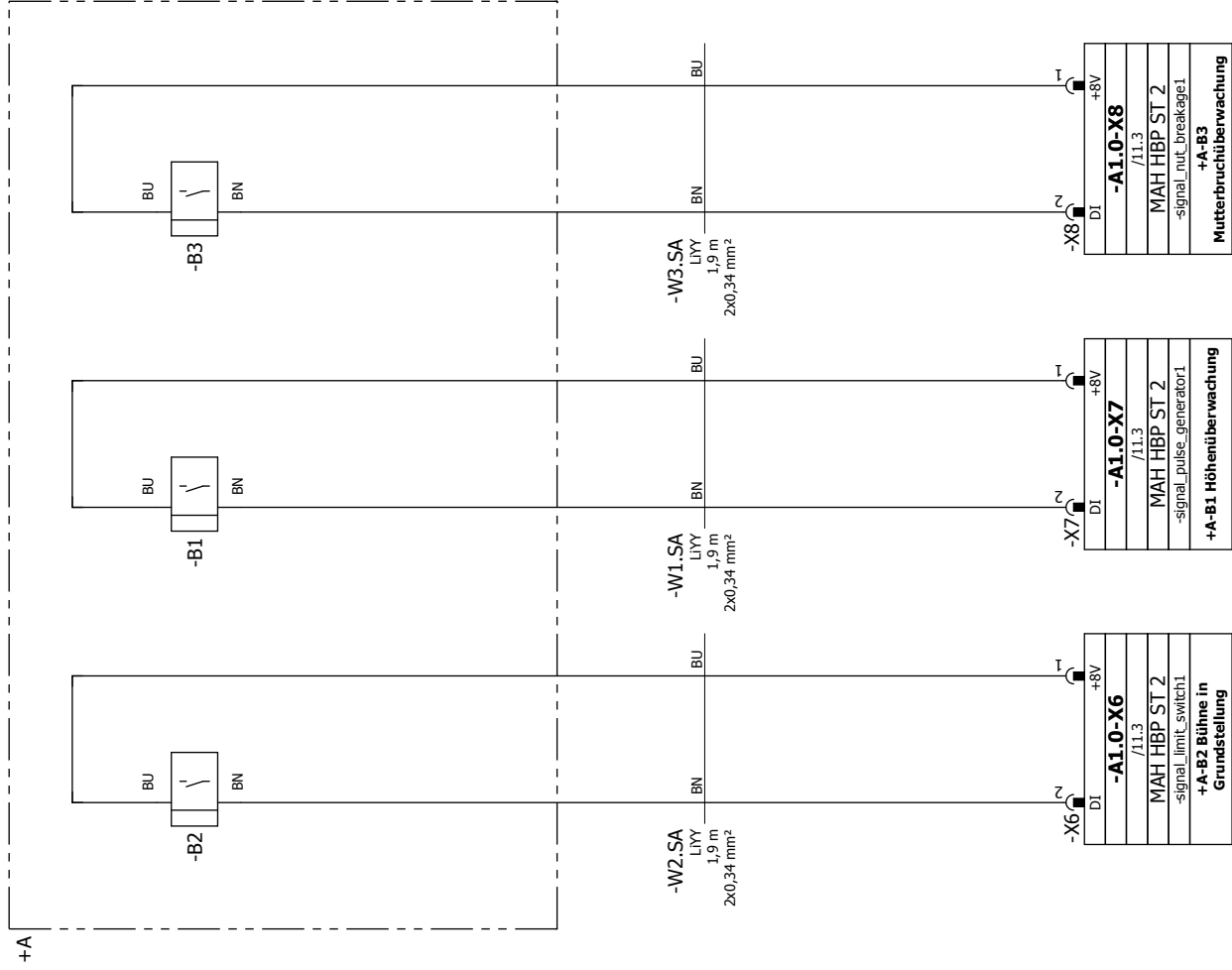


-W100.SA  
YSLY-JZ  
2 m  
4x2,5 mm<sup>2</sup>



-W100.SS1  
YSLY-JZ  
11 m  
4x2,5 mm<sup>2</sup>





Sensor unten

Sensor oben

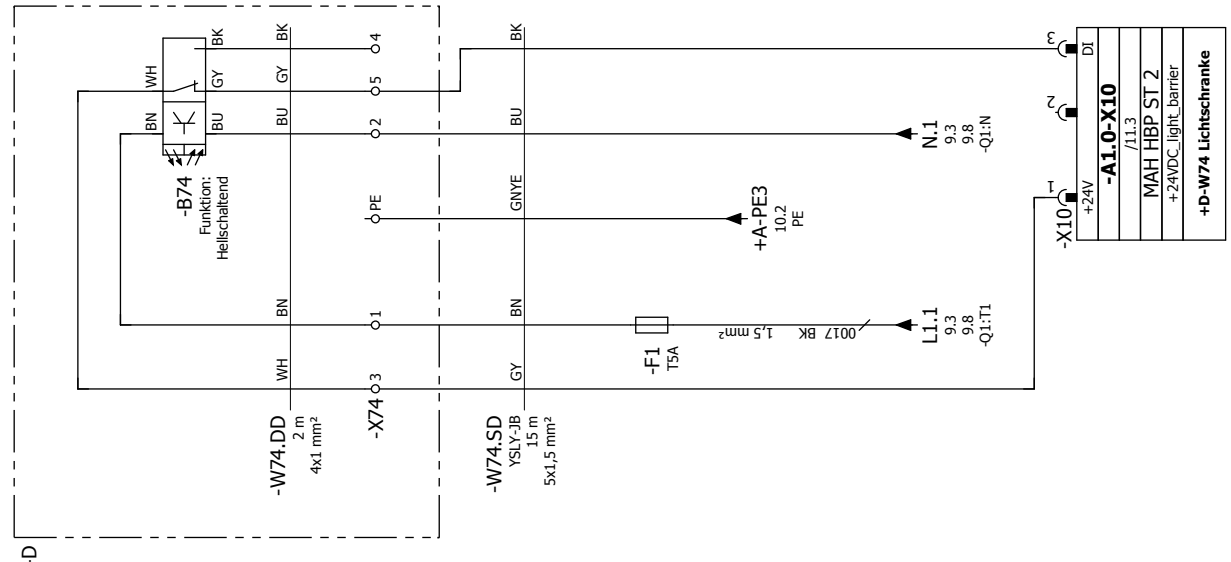
Sensor Mutterbruch

Sensor unten

Sensor oben

Sensor Mutterbruch

Option: Deckenanstoßsicherung



Deckenlichtschränke

15	letzte Änderung	30.11.2020	2-Säulenbühne MA STAR 3.5	Option: Deckenanstoßsicherung	228.01.005823	Anlage: =MAS	Seite: 16
	letzter Bearb.	BFU				Aufstellungsort:	Von: +5
						Ort:	

# Kabelplan

Kabelname	W1.AS	Kabeltyp	YSLY-JB	Ader Anzahl	5	Querschnitt	2,5 mm <sup>2</sup>	Kabellänge	1,8 m	Artikelnummer	Funktionstext
	Funktionstext	/ Seite.Pfad	Zielbezeichnung von	Anschluss	Ader	Zielbezeichnung nach	Anschluss	/ Seite.Pfad			
Einspeisung			+S-Q1	L1	1	+S-XD1	L1	=MAS+S/9.1		Einspeisung	
=			+S-Q1	L2	2	+S-XD1	L2	=MAS+S/9.1			
=			+S-Q1	L3	3	+S-XD1	L3	=MAS+S/9.1			
=			+S-Q1	N	4	+S-XD1	L3	=MAS+S/9.1			
=					<b>GNYE</b>	+S-XD1	PE	=MAS+S/9.1			

Kabelname	W1.S1B	Kabeltyp	LIYY	Ader Anzahl	2	Querschnitt	0,34 mm <sup>2</sup>	Kabellänge	1,9 m	Artikelnummer	Funktionstext
	Funktionstext	/ Seite.Pfad	Zielbezeichnung von	Anschluss	Ader	Zielbezeichnung nach	Anschluss	/ Seite.Pfad			
Sensor oben			+S1-X7	2	<b>BN</b>	+B-B1	BN	=MAS+S/15.7			
=			+S1-X7	1	<b>BU</b>	+B-B1	BU	=MAS+S/15.7			

Kabelname	W1.SA	Kabeltyp	LIYY	Ader Anzahl	2	Querschnitt	0,34 mm <sup>2</sup>	Kabellänge	1,9 m	Artikelnummer	Funktionstext
	Funktionstext	/ Seite.Pfad	Zielbezeichnung von	Anschluss	Ader	Zielbezeichnung nach	Anschluss	/ Seite.Pfad			
+A-B1 Höhenüberwachung			+S-A1.0-X7	-X7:2	<b>BN</b>	+A-B1	BN	=MAS+S/15.2			
=			+S-A1.0-X7	-X7:1	<b>BU</b>	+A-B1	BU	=MAS+S/15.2			

Kabelname	W1.SS	Kabeltyp	YSLY-JB	Ader Anzahl	5	Querschnitt	2,5 mm <sup>2</sup>	Kabellänge	0,54 m	Artikelnummer	Funktionstext
	Funktionstext	/ Seite.Pfad	Zielbezeichnung von	Anschluss	Ader	Zielbezeichnung nach	Anschluss	/ Seite.Pfad			
Einspeisung			+S-A1.0-X2	-X2:5	1	+S-Q1	T1	=MAS+S/9.1		Einspeisung	
=			+S-A1.0-X2	-X2:4	2	+S-Q1	T2	=MAS+S/9.1			
=			+S-A1.0-X2	-X2:3	3	+S-Q1	T3	=MAS+S/9.1			
=			+S-A1.0-X2	-X2:2	4	+S-Q1	N	=MAS+S/9.1			
=			+S-A1.0-X2	-X2:1	<b>GNYE</b>			=MAS+S/9.2			

Kabelname	W1.SS1	Kabeltyp		Ader Anzahl	10	Querschnitt	0,25 mm <sup>2</sup>	Kabellänge		Artikelnummer	Funktionstext
	Funktionstext	/ Seite.Pfad	Zielbezeichnung von	Anschluss	Ader	Zielbezeichnung nach	Anschluss	/ Seite.Pfad			
			+S-A1.0-X5	-X5:1	<b>BK</b>	+S1-A2.0-X1	-X1:1	=MAS+S/12.2			
			+S-A1.0-X5	-X5:10	<b>BN</b>	+S1-A2.0-X1	-X1:10	=MAS+S/12.2			
			+S-A1.0-X5	-X5:3	<b>BU</b>	+S1-A2.0-X1	-X1:3	=MAS+S/12.2			
			+S-A1.0-X5	-X5:7	<b>GN</b>	+S1-A2.0-X1	-X1:7	=MAS+S/12.2			
			+S-A1.0-X5	-X5:5	<b>GY</b>	+S1-A2.0-X1	-X1:5	=MAS+S/12.2			
			+S-A1.0-X5	-X5:6	<b>PK</b>	+S1-A2.0-X1	-X1:6	=MAS+S/12.2			
			+S-A1.0-X5	-X5:4	<b>RD</b>	+S1-A2.0-X1	-X1:4	=MAS+S/12.2			
			+S-A1.0-X5	-X5:2	<b>VT</b>	+S1-A2.0-X1	-X1:2	=MAS+S/12.2			
			+S-A1.0-X5	-X5:9	<b>WH</b>	+S1-A2.0-X1	-X1:9	=MAS+S/12.2			
			+S-A1.0-X5	-X5:8	<b>YE</b>	+S1-A2.0-X1	-X1:8	=MAS+S/12.2			

# Kabelplan

Kabelname	W2.S1B	Kabeltyp	LIYY	Ader Anzahl	2	Querschnitt	0,34 mm <sup>2</sup>	Kabellänge	1,9 m	Artikelnummer
Funktionstext	/ Seite.Pfad	Zielbezeichnung von	von	Anschluss	Ader	Zielbezeichnung nach	nach	Anschluss	/ Seite.Pfad	Funktionstext
Sensor unten	=MAS+S/15.5	+S1-X6	+S1-X6	2	<b>BN</b>	+B-B2	+B-B2	BN	=MAS+S/15.5	
=	=MAS+S/15.6	+S1-X6	+S1-X6	1	<b>BU</b>	+B-B2	+B-B2	BU	=MAS+S/15.5	

Kabelname	W2.SA	Kabeltyp	LIYY	Ader Anzahl	2	Querschnitt	0,34 mm <sup>2</sup>	Kabellänge	1,9 m	Artikelnummer
Funktionstext	/ Seite.Pfad	Zielbezeichnung von	von	Anschluss	Ader	Zielbezeichnung nach	nach	Anschluss	/ Seite.Pfad	Funktionstext
+A-B2 Bühne in Grundstellung	=MAS+S/15.0	+S-A1.0-X6	+S-A1.0-X6	-X6:2	<b>BN</b>	+A-B2	+A-B2	BN	=MAS+S/15.0	
=	=MAS+S/15.1	+S-A1.0-X6	+S-A1.0-X6	-X6:1	<b>BU</b>	+A-B2	+A-B2	BU	=MAS+S/15.0	

Kabelname	W3.S1B	Kabeltyp	LIYY	Ader Anzahl	2	Querschnitt	0,34 mm <sup>2</sup>	Kabellänge	1,9 m	Artikelnummer
Funktionstext	/ Seite.Pfad	Zielbezeichnung von	von	Anschluss	Ader	Zielbezeichnung nach	nach	Anschluss	/ Seite.Pfad	Funktionstext
Sensor Mutterbruch	=MAS+S/15.8	+S1-X8	+S1-X8	2	<b>BN</b>	+B-B3	+B-B3	BN	=MAS+S/15.8	
=	=MAS+S/15.9	+S1-X8	+S1-X8	1	<b>BU</b>	+B-B3	+B-B3	BU	=MAS+S/15.8	

Kabelname	W3.SA	Kabeltyp	LIYY	Ader Anzahl	2	Querschnitt	0,34 mm <sup>2</sup>	Kabellänge	1,9 m	Artikelnummer
Funktionstext	/ Seite.Pfad	Zielbezeichnung von	von	Anschluss	Ader	Zielbezeichnung nach	nach	Anschluss	/ Seite.Pfad	Funktionstext
+A-B3 Mutterbruchüberwachung	=MAS+S/15.3	+S-A1.0-X8	+S-A1.0-X8	-X8:2	<b>BN</b>	+A-B3	+A-B3	BN	=MAS+S/15.3	
=	=MAS+S/15.4	+S-A1.0-X8	+S-A1.0-X8	-X8:1	<b>BU</b>	+A-B3	+A-B3	BU	=MAS+S/15.3	

Kabelname	W20.SS1	Kabeltyp	LIYY	Ader Anzahl	6	Querschnitt	0,34 mm <sup>2</sup>	Kabellänge	11 m	Artikelnummer
Funktionstext	/ Seite.Pfad	Zielbezeichnung von	von	Anschluss	Ader	Zielbezeichnung nach	nach	Anschluss	/ Seite.Pfad	Funktionstext
Sensor unten	=MAS+S/15.5	+S1-X6	+S1-X6	2	<b>BN</b>	+S-A1.0-X9	+S-A1.0-X9	-X9:2	=MAS+S/15.5	+B-B2 Bühne in Grundstellung
Sensor oben	=MAS+S/15.7	+S1-X7	+S1-X7	1	<b>GN</b>	+S-A1.0-X9	+S-A1.0-X9	-X9:3	=MAS+S/15.7	+B-B1 Höhenüberwachung
Sensor Mutterbruch	=MAS+S/15.9	+S1-X8	+S1-X8	1	<b>GY</b>	+S-A1.0-X9	+S-A1.0-X9	-X9:5	=MAS+S/15.9	+B-B3 Mutterbruchüberwachung
=	=MAS+S/15.8	+S1-X8	+S1-X8	2	<b>PK</b>	+S-A1.0-X9	+S-A1.0-X9	-X9:6	=MAS+S/15.8	=
Sensor unten	=MAS+S/15.6	+S1-X6	+S1-X6	1	<b>WH</b>	+S-A1.0-X9	+S-A1.0-X9	-X9:1	=MAS+S/15.6	+B-B2 Bühne in Grundstellung
Sensor oben	=MAS+S/15.7	+S1-X7	+S1-X7	2	<b>YE</b>	+S-A1.0-X9	+S-A1.0-X9	-X9:4	=MAS+S/15.7	+B-B1 Höhenüberwachung

Kabelname	W100.S1B	Kabeltyp	YSLY-JZ	Ader Anzahl	4	Querschnitt	2,5 mm <sup>2</sup>	Kabellänge	2 m	Artikelnummer
Funktionstext	/ Seite.Pfad	Zielbezeichnung von	von	Anschluss	Ader	Zielbezeichnung nach	nach	Anschluss	/ Seite.Pfad	Funktionstext
Motor Säule +B	=MAS+S/13.6	+B-X101	+B-X101	1	<b>1</b>	+S1-X100	+S1-X100	1	=MAS+S/13.6	Motor Säule +B
=	=MAS+S/13.7	+B-X101	+B-X101	2	<b>2</b>	+S1-X100	+S1-X100	2	=MAS+S/13.7	=
=	=MAS+S/13.7	+B-X101	+B-X101	3	<b>3</b>	+S1-X100	+S1-X100	3	=MAS+S/13.7	=
=	=MAS+S/13.7	+B-X101	+B-X101	PE	<b>GNYE</b>	+S1-X100	+S1-X100	PE	=MAS+S/13.7	=

# Kabelplan

KABEL MAHA SERIE 05

Kabelname	W100.SA	Kabeltyp	YSLY-JZ	Ader Anzahl	4	Querschnitt	2,5	Kabellänge	2 m	Artikelnummer
Funktionstext		/ Seite.Pfad	Zielbezeichnung von	Anschluss	Ader	Zielbezeichnung nach	mm <sup>2</sup>	Anschluss	/ Seite.Pfad	Funktionstext
Motor Säule +A		=MAS+S/13.1	+A-X101	1	1	+S-A1.0-X4		-X4:1	=MAS+S/13.1	Motor Säule +A
=		=MAS+S/13.1	+A-X101	2	2	+S-A1.0-X4		-X4:2	=MAS+S/13.1	=
=		=MAS+S/13.1	+A-X101	3	3	+S-A1.0-X4		-X4:3	=MAS+S/13.1	=
=		=MAS+S/13.1	+A-X101	PE	<b>GNYE</b>	+S-A1.0-X4		-X4:4	=MAS+S/13.1	=

Kabelname	W100.SS1	Kabeltyp	YSLY-JZ	Ader Anzahl	4	Querschnitt	2,5	Kabellänge	11 m	Artikelnummer
Funktionstext		/ Seite.Pfad	Zielbezeichnung von	Anschluss	Ader	Zielbezeichnung nach	mm <sup>2</sup>	Anschluss	/ Seite.Pfad	Funktionstext
Motor Säule +B		=MAS+S/13.6	+S1-X100	1	1	+S-A1.0-X3		-X3:1	=MAS+S/13.6	Motor Säule +B
=		=MAS+S/13.7	+S1-X100	2	2	+S-A1.0-X3		-X3:2	=MAS+S/13.7	=
=		=MAS+S/13.7	+S1-X100	3	3	+S-A1.0-X3		-X3:3	=MAS+S/13.7	=
=		=MAS+S/13.7	+S1-X100	PE	<b>GNYE</b>	+S-A1.0-X3		-X3:4	=MAS+S/13.7	=



# Artikelstückliste

ARTIST\_MAHK\_SERIE\_04

RKZ Platzierung	Menge ME	Beschreibung	Daten	Hersteller Typenbezeichnung	Artikelnummer
+DOKU-S200 =MAS+DOKU/8.7	1 Stück	Schlagtaster Not-Aus, Entriegelung	Ø 30mm	Rafi M22	1401137
+S-A1.0 =MAS+S/11.0	1	Platine Säulenbühne MASTAR		Knestel-Electronic MAH HBP ST2	1402508
+S-F1 =MAS+S/16.8	1 Stück	Sicherungshalter	10A / 250V	BULGIN FX0380	53 0370 1238091
+S-F1 =MAS+S/16.8	1 Stück	Feinsicherung	T 5,0 A	T 5,0 A	53 3150 1239490
+D-B74 =MAS+S/16.8	1 Stück	Deckenanstoßsicherung		Maschinenbau Haldenwang	1401395
+B-B1 =MAS+S/15.7	1 Stück	Näherungsschalter induktiv	M12, 2mm / 1,9m	Wachendorff GmbH & Co. KG	1401242
+B-B2 =MAS+S/15.5	1 Stück	Näherungsschalter induktiv	M12, 2mm / 1,9m	Wachendorff GmbH & Co. KG	1401242
+B-B3 =MAS+S/15.8	1 Stück	Näherungsschalter induktiv	M12, 2mm / 1,9m	Wachendorff GmbH & Co. KG	1401242
+A-B1 =MAS+S/15.2	1 Stück	Näherungsschalter induktiv	M12, 2mm / 1,9m	Wachendorff GmbH & Co. KG	1401242
+A-B2 =MAS+S/15.0	1 Stück	Näherungsschalter induktiv	M12, 2mm / 1,9m	Wachendorff GmbH & Co. KG	1401242
+A-B3 =MAS+S/15.3	1 Stück	Näherungsschalter induktiv	M12, 2mm / 1,9m	Wachendorff GmbH & Co. KG	1401242
+S1-A2.0 =MAS+S/12.1	1	Platine 2te-Bedieneinheit MASTAR		Knestel-Electronic MAH HBP BF 1	1400603
W1.SS =MAS+S/9.1	1 Stück	Zuleitung Hauptschalter und Anschlussdose		Maschinenbau Haldenwang	1402691
W1.SS1 =MAS+S/11.5	1 Stück	Kabelkonfektion Verbindungskabel für 2te Bedieneinheit	10x0,14mm² 11m	Baude Kabeltechnik	1400656
W20.SS1 =MAS+S/15.5	1 Stück	Kabelkonfektion Sensorverteiler Gegensäule	6x0,34mm² 11m	Baude Kabeltechnik	1400874
W100.SS1 =MAS+S/13.6	1	Kabelkonfektion Motor Gegensäule	4x2,5mm² 11m	Maschinenbau Haldenwang	1404605

+KABEL/19

letzte  
Änderung  
30.11.2020  
letzte  
Bearb.  
BFU

2-Säulenbühne MA STAR 3.5

Artikelstückliste

228.01.005823

Anlage: =MAS Ort: +STKL  
Seite: 20  
von: 20



**M A H A G R O U P**

**MAHA Group GmbH**  
**Hoyen 20**  
**D 87490 Haldenwang (Allgäu)**

**Anlagenbezeichnung : 2-Säulenbühne**  
**Zeichnungsnummer : 228.01.005813A**

- Zusätzliche Bedieneinheit
- Deckenanstoßsicherung
- Energieset 230V 16A + RCD(30mA)
- Lautstärkenverstellbare Hupe
- 3x 380-400V, N (220V), PE, 60Hz

Dieser Schaltplan wurde für den maximalen Ausbau der Maschine erstellt. Optionsbedingt können Abweichungen zwischen Steuerung und Schaltplan vorhanden sein.  
This circuit diagram is intended for machines equipped with all options. Options appearing in the circuit diagram need not necessarily be present in the control unit.

Seriennummer

Einspeisung : 3x 400V, N, PE, 50Hz  
Absicherung : C 32A + RCD(30mA)

Erstellt am : 17.10.2019 von: BFU  
Letzte Änderung : 15.02.2022 von: BFU

▶ **SN + Barcode** ◀

# Inhaltsverzeichnis

INHALT\_MAH\_SERIE\_01

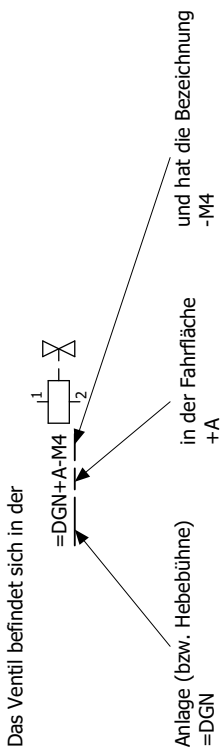
Seite	Seitenbeschreibung	DATUM	Bearbeiter
1	Deckblatt	14.02.2022	bfuerhau
2	Inhaltsverzeichnis	15.02.2022	bfuerhau
3	Allgemeine Information zum Schaltplan	14.02.2022	bfuerhau
4	Allgemeine Information zum Schaltplan	14.02.2022	bfuerhau
5	Anlagenübersicht	14.02.2022	bfuerhau
6	Anlagenübersicht Option Zusätzliche Bedieneinheit Option Energieset	14.02.2022	bfuerhau
7	Anlagenübersicht Option Zusätzliche Bedieneinheit Option Energieset	14.02.2022	bfuerhau
8	Anlagenübersicht Option Zusätzliche Bedieneinheit Option Energieset / Option Hupe	15.02.2022	bfuerhau
9	Gehäuse Säule +B OPTION: Zusätzliche Bedieneinheit	14.02.2022	bfuerhau
10	Einspeisung	14.02.2022	bfuerhau
11	Erdung	14.02.2022	bfuerhau
12	Übersicht Steuerplatine MAH HBP ST 2	15.02.2022	bfuerhau
13	Option Übersicht 2te-Bedieneinheit MAH HBF BF 1	14.02.2022	bfuerhau
15	Grundfunktionen	14.02.2022	bfuerhau
16	Grundfunktionen	14.02.2022	bfuerhau
17	Option Energieset Option Deckenanstoßsicherung	14.02.2022	bfuerhau
18	Option Lautstärkenverstellbare Hupe	14.02.2022	bfuerhau
19	Option Energieset + Lautstärkenverstellbare Hupe	14.02.2022	bfuerhau
20	Kabelplan W1.AS W1.S1B W1.SA W1.SS W1.SS1	14.02.2022	bfuerhau
21	Kabelplan W2.S1B W2.SA W3.S1B W3.SA W20.SS1 W100.S1B	14.02.2022	bfuerhau
22	Kabelplan W100.SA W100.SS1	14.02.2022	bfuerhau
22	Artikelstückliste	14.02.2022	bfuerhau
23	Artikelstückliste	14.02.2022	bfuerhau

# Allgemeine Information zum Schaltplan

- Erklärung der Referenzkennzeichnung (RKZ) nach DIN EN 81346:

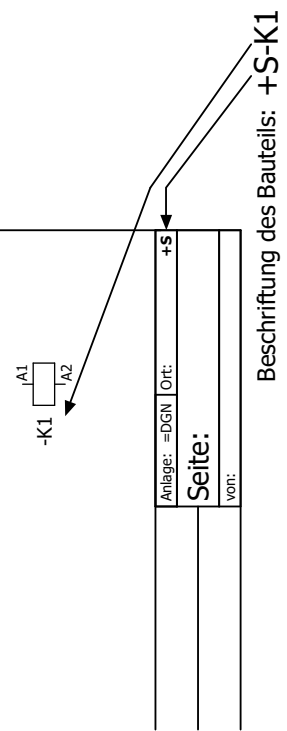
- Symbol "=" bedeutet: Typ der Anlage
- Symbol "+" bedeutet: Einbauort des Bauteils
- Symbol "-" bedeutet: Bezeichnung des Bauteils

Beispiel:

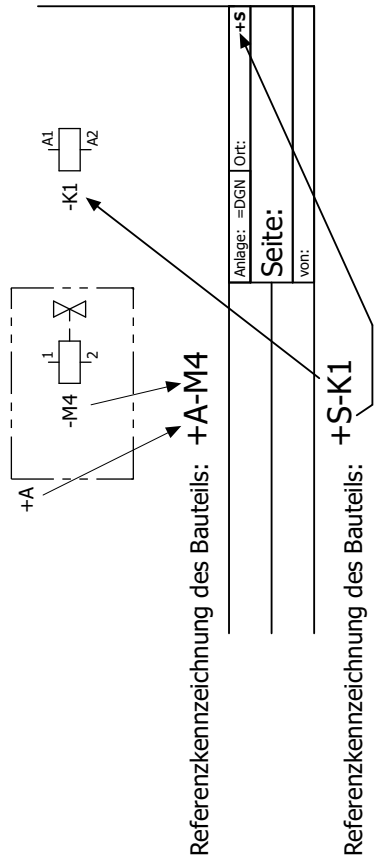


Da unsere Anlagen und deren Steuerungen eindeutig zugeordnet werden können, ist es erlaubt beim RKZ die Anlagenbezeichnung wegfällen zu lassen. Das RKZ wird in unseren Anlagen wie folgt aussehen: **+A-M4**

Ist ein Bauteil auf einer Schaltplansseite eingezeichnet, in dessen Formularkopf ein "+S" eingetragen ist, muss die Ortsbezeichnung "+S" vor die Bezeichnung des Bauteils gesetzt werden.



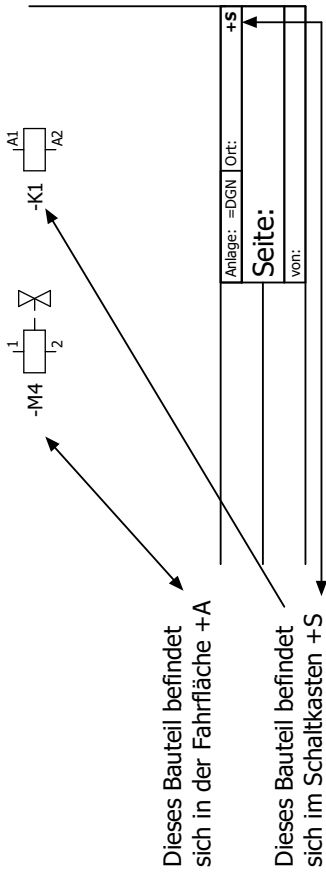
Ist ein Ortskasten um ein Bauteil gezeichnet, so hat dieser immer Vorrang, vor dem Formularkopf



Referenzkennzeichnung des Bauteils: **+A-M4**

Referenzkennzeichnung des Bauteils: **+S-K1**

Eine andere Darstellungsart erlaubt ein Verzichten auf den Ortskasten. Dabei muss der beschreibende Ort vor die Bauteilbezeichnung gesetzt werden:



Dieses Bauteil befindet sich in der Fahrfläche +A

Dieses Bauteil befindet sich im Schaltkasten +S

In dieser Anlage sind folgende Ortsbezeichnungen relevant:

- "+S" - Schaltschrank
- "+A" - Fahrfläche / Stempel / Säule
- "+B" - Fahrfläche / Stempel / Säule
- "+C" - Hydraulikaggregat
- "+D" - außerhalb der Anlage
- "+S1" - externe Bedieneinheit
- "+S2" - Fusstastensteuerung

# Allgemeine Information zum Schaltplan

## Achtung!

Für alle Anlagenteile sind separate Potentialausgleichsleiter in den Schaltschrank zu führen und dort zu erden.

## Caution!

Route separate potential equalization wires for all components into the control cabinet and attach them to the grounding terminals.

Der Inhalt dieses Schaltplans wurde sorgfältig auf Richtigkeit geprüft. Trotzdem können Fehler nicht vollständig ausgeschlossen werden. Technische Änderungen ohne Vorankündigung jederzeit vorbehalten.

The contents of this circuit diagram have been checked with great care. However, errors cannot be fully excluded. Subject to technical change without notice.

## Legende der im Schaltplan verwendeten Aderfarben:

- BK = Schwarz / Black / Noir / Nero
- BN = Braun / Brown / Maron / Marone
- RD = Rot / Red / Rouge / Rosso
- OG = Orange / Orange / Orange / Arancia
- YE = Gelb / Yellow / Jaune / Giallo
- GN = Grün / Green / Vert / Verde
- BU = Blau / Blue / Bleu / Blu
- VT = Violett / Violet / Violet / Viola
- GY = Grau / Grey / Gris / Grigio
- WH = Weiss / White / Blanc / Bianco
- PK = Rosa / Pink / Rose / Rosa

## Verwendete Hinweise



### Gefahr!

Gefahr von Personenschäden durch gefährliche elektrische Spannung Hinweis auf eine unmittelbar drohende Gefahr, die den Tod oder schwere Verletzungen zur Folge haben kann, wenn nicht die entsprechenden Maßnahmen getroffen werden.



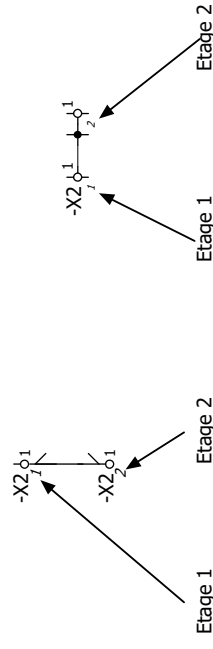
### Gefahr!

Gefahr von Personenschäden durch eine allgemeine Gefahrenquelle Hinweis auf eine unmittelbar drohende Gefahr, die den Tod oder schwere Verletzungen zur Folge haben kann, wenn nicht die entsprechenden Maßnahmen getroffen werden.



### Hinweis!

Wichtiger Hinweis für die störungsfreie Funktion



Etage 1

Etage 2

Etage 1

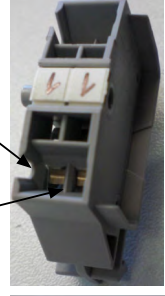
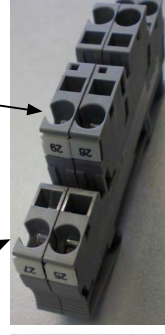
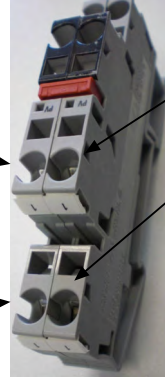
Etage 2

Etage 1

Etage 2

Etage 1

Etage 2

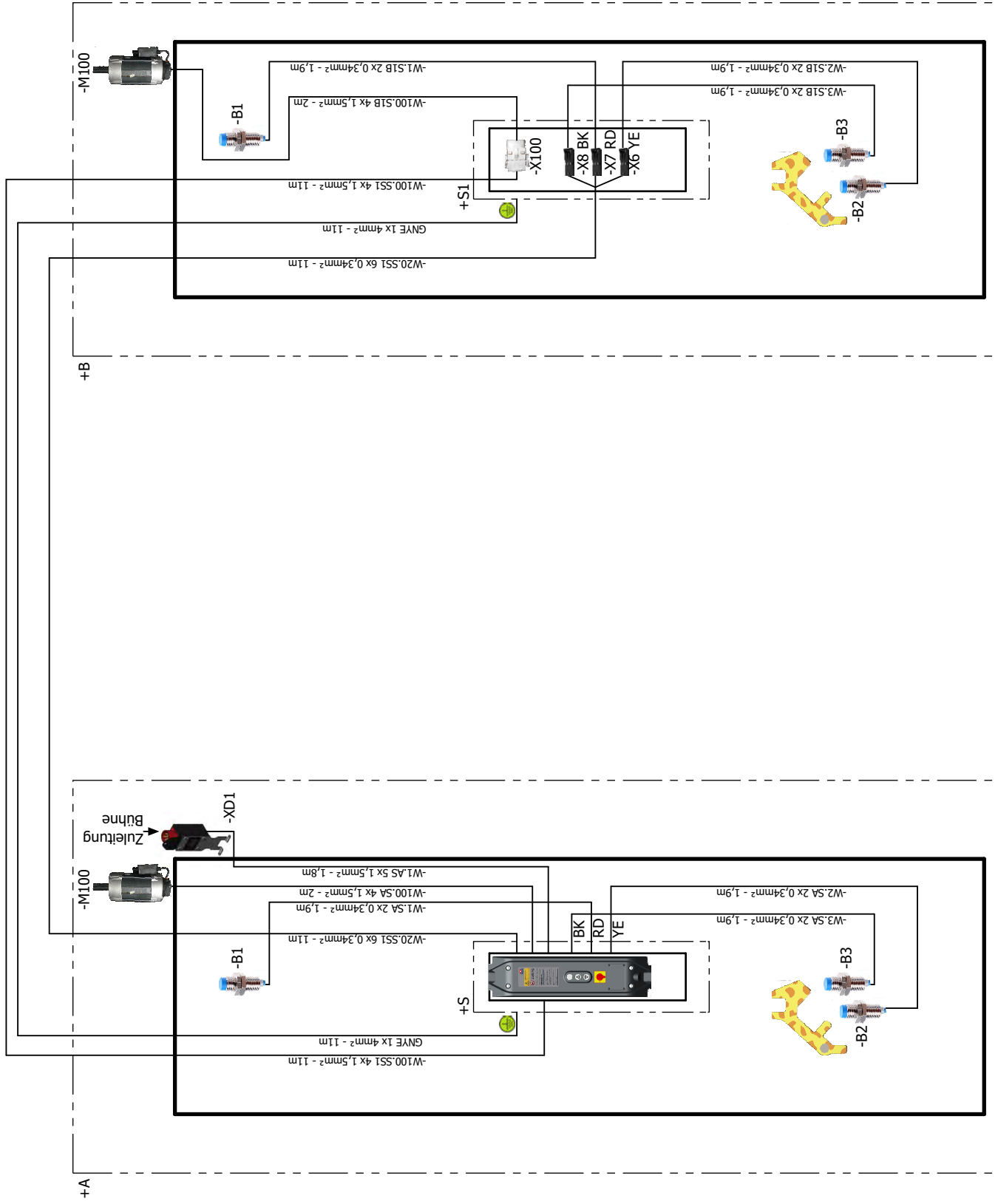


Kabelname	Kabeltyp	Zielbezeichnung	Anschluss
W30.SC1	YSLY-JZ 16x0,75 mm <sup>2</sup>	-AL0-X8	1
W34.SC	YSLY-JZ 5x0,75 mm <sup>2</sup>	+C1-X30	1
W70.SC2	YSLY-OZ 4x0,75 mm <sup>2</sup>	+C-X34	1
W32.2SC2	YSLY-JZ 7x1,0 mm <sup>2</sup>	-A200	1
W20.SC	YSLY-JZ 7x1,0 mm <sup>2</sup>	+C2-X70	1

Kabelname	Kabeltyp	Zielbezeichnung	Anschluss
W70.SC1	YSLY-OZ 4x0,75 mm <sup>2</sup>		1
W70.SC	YSLY-OZ 4x0,75 mm <sup>2</sup>		1
W20.SC	YSLY-JZ 7x1,0 mm <sup>2</sup>	+C2-X30	1
W30.SC2	YSLY-JZ 10x0,75 mm <sup>2</sup>	+C-X20	1
		+C-X70	1
		+C1-X70	1

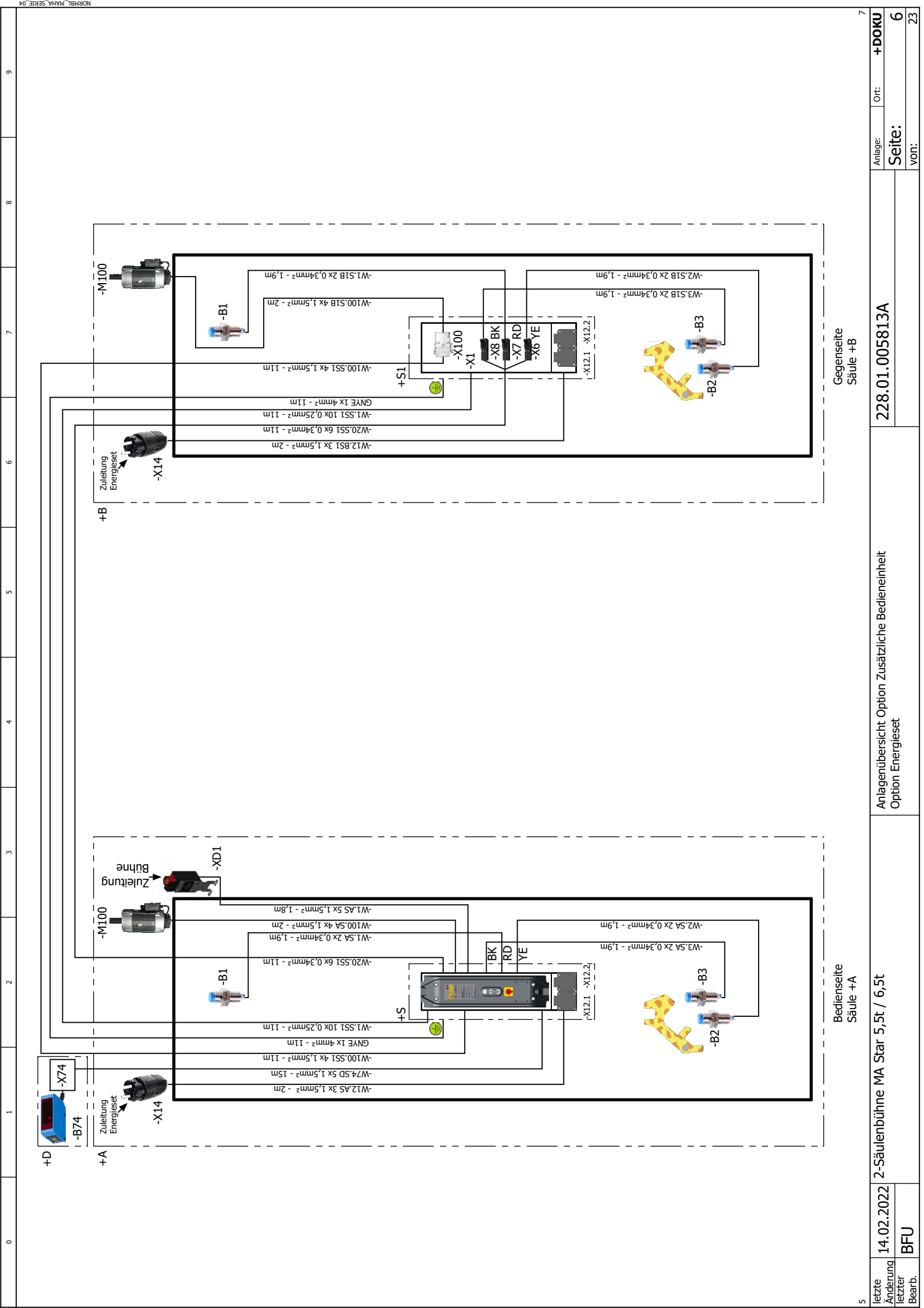
## Klemmleiste +S-X2 Klemmleiste im Schaltschrank 24VDC

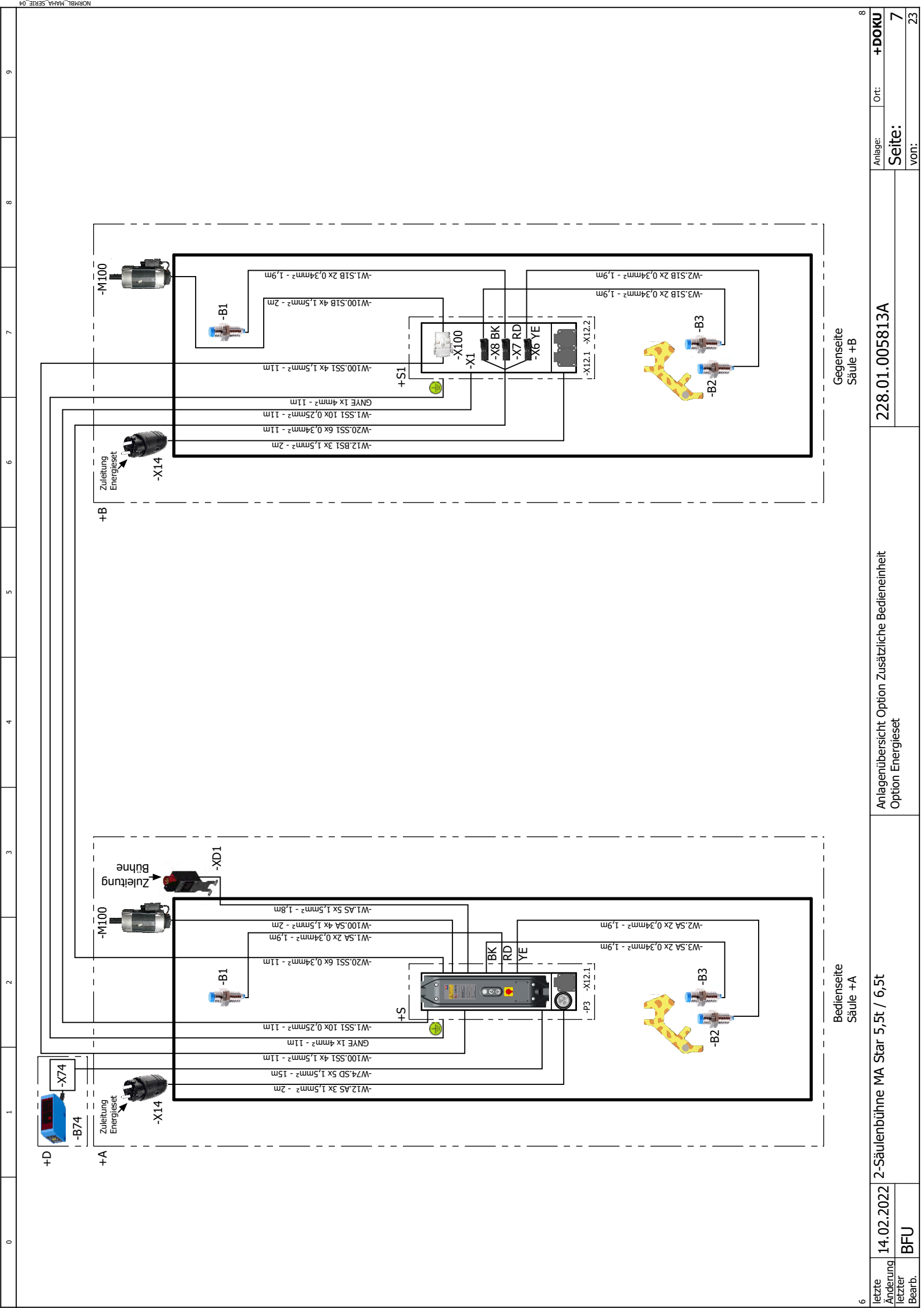
Kabelname	Kabeltyp	Zielbezeichnung	Anschluss
			1
			2
			1
			2
			1
			2



Bedienseite  
Säule +A

Gegenseite  
Säule +B



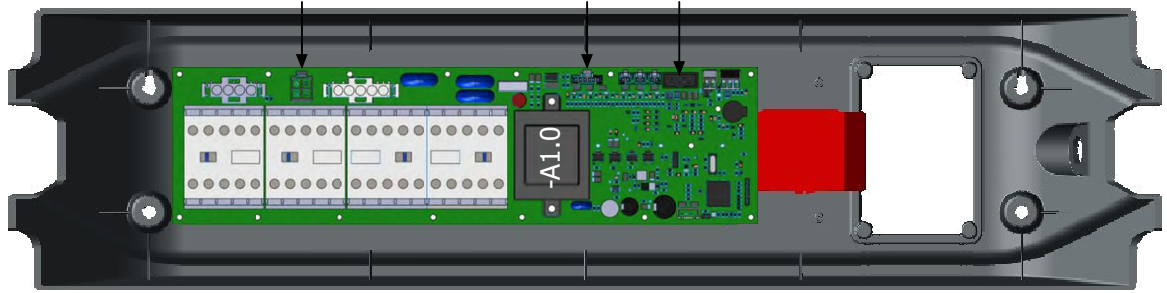



Gegenseite  
Säule +B

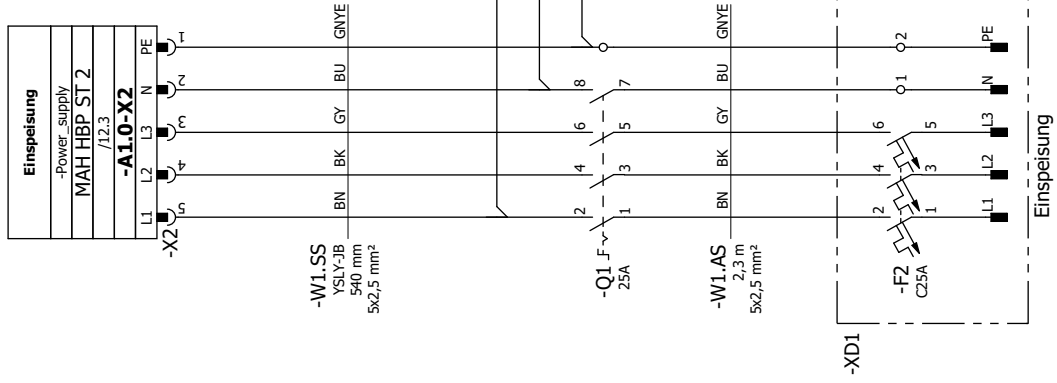
Bedienseite  
Säule +A



0	1	2	3	4	5	6	7	8	9
---	---	---	---	---	---	---	---	---	---



0	1	2	3	4	5	6	7	8	9	
<div style="display: flex; justify-content: space-between;"> <div style="width: 30%; background-color: #cccccc; height: 150px;"></div> <div style="width: 60%; border: 1px dashed black; padding: 10px;"> <p style="margin-bottom: 10px;">OPTION: Zusätzliche Bedieneinheit</p>  </div> </div>										
letzte Änderung	14.02.2022	2-Säulenbühne MA Star 5,5t / 6,5t				Gehäuse Säule +B OPTION: Zusätzliche Bedieneinheit			228.01.005813A	Anlage:
letzte Bearb.	BFU								Seite:	
									9	
									Von:	
									23	



Spannung: **3x400V, N, PE, 50Hz**  
 Option **3x380-400V, N(220V), PE, 60Hz**  
 Absicherung **C 32A + RCD(30mA)**

0	1	2	3	4	5	6	7	8	9
---	---	---	---	---	---	---	---	---	---


**+A**

-Q1 / 10.3 / PE

0013 GNYE 4,0 mm<sup>2</sup>

+D-X74;PE  
17.8  
**PE3**

-X12.2;PE  
17.2  
19.2  
**PE1**




PE

Erdung  
Energieset

**+B**

0010 GNYE 4,0 mm<sup>2</sup>

+S1-X12.2;PE  
17.5  
19.8  
**PE2**



PE

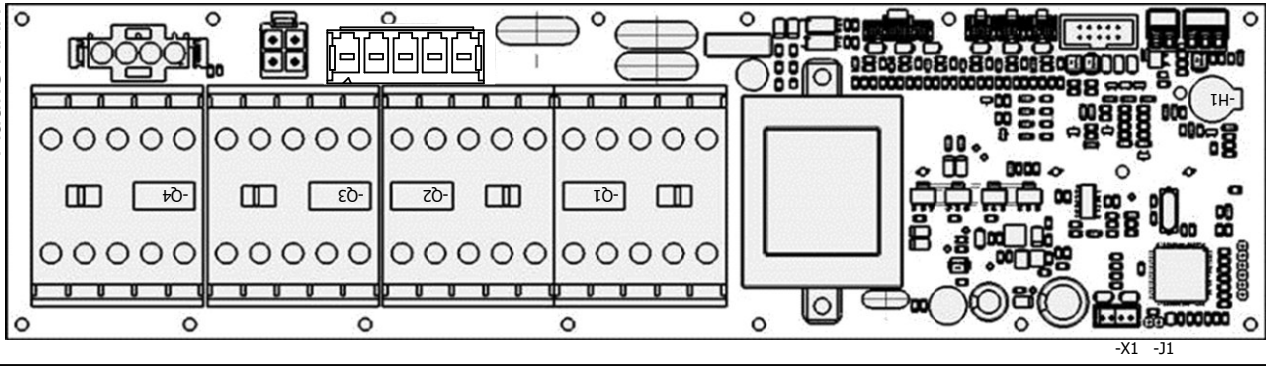
Erdung  
Säule

Erdung  
Säule

Erdung  
Energieset

Platine MAH HBP ST2



X4:		4 /15.3	Motor Säule +A
OC	-Motor1_PE	3 /15.3	Motor Säule +A
OC	-Motor1_L1	2 /15.2	Motor Säule +A
OC	-Motor1_L3	1 /15.2	Motor Säule +A
OC	-Motor1_L2		
X3:		4 /15.7	Motor Säule +B
OC	-Motor2_PE	3 /15.7	Motor Säule +B
OC	-Motor2_L2	2 /15.6	Motor Säule +B
OC	-Motor2_L1	1 /15.6	Motor Säule +B
OC	-Motor2_L3		

X2:		1 /10.2	Einspeisung
OC	-Power_supply_PE	2 /10.1	Einspeisung
OC	-Power_supply_N	3 /10.1	Einspeisung
OC	-Power_supply_L3	4 /10.1	Einspeisung
OC	-Power_supply_L2	5 /10.1	Einspeisung
OC	-Power_supply_L1		

X9:		6 /16.8	+B-B3 Mutterbruchüberwachung
OC	-signal_nut_breakage2	5 /16.9	+B-B3 Mutterbruchüberwachung
OC	+8V_nut_breakage2	4 /16.7	+B-B1 Höhenüberwachung
OC	-signal_pulse_generator2	3 /16.7	+B-B1 Höhenüberwachung
OC	+8V_pulse_generator2	2 /16.5	+B-B2 Bühne in Grundstellung
OC	-signal_limit_switch2	1 /16.6	+B-B2 Bühne in Grundstellung
OC	+8V_limit_switch2		

X8:		2 /16.3	+A-B3 Mutterbruchüberwachung
OC	-signal_nut_breakage1	1 /16.4	+A-B3 Mutterbruchüberwachung
OC	+8V_nut_breakage1		

X7:		2 /16.2	+A-B1 Höhenüberwachung
OC	-signal_pulse_generator1	1 /16.2	+A-B1 Höhenüberwachung
OC	+8V_pulse_generator1		

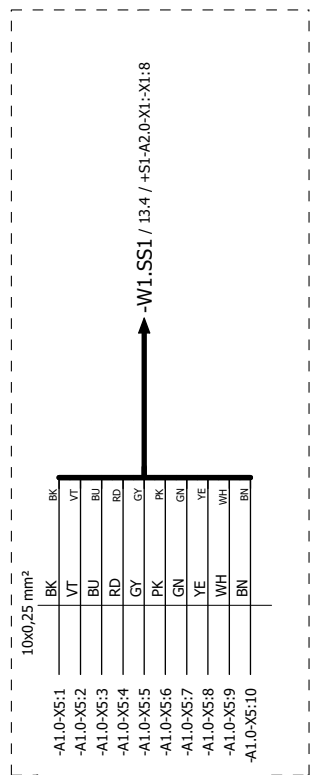
X6:		2 /16.0	+A-B2 Bühne in Grundstellung
OC	-signal_limit_switch1	1 /16.1	+A-B2 Bühne in Grundstellung
OC	+8V_limit_switch1		

X5:		10	
OC	-emergency_stop_OUT1	9	
OC	-emergency_stop_IN1	8	
OC	-emergency_stop_OUT2	7	
OC	-emergency_stop_IN2	6	
OC	-button_up_external	5	
OC	-button_down_external	4	
OC	-LED_red	3	
OC	-LED_blue_middle	2	
OC	-LED_blue_lower	1	
OC	-GND_opposite_side		

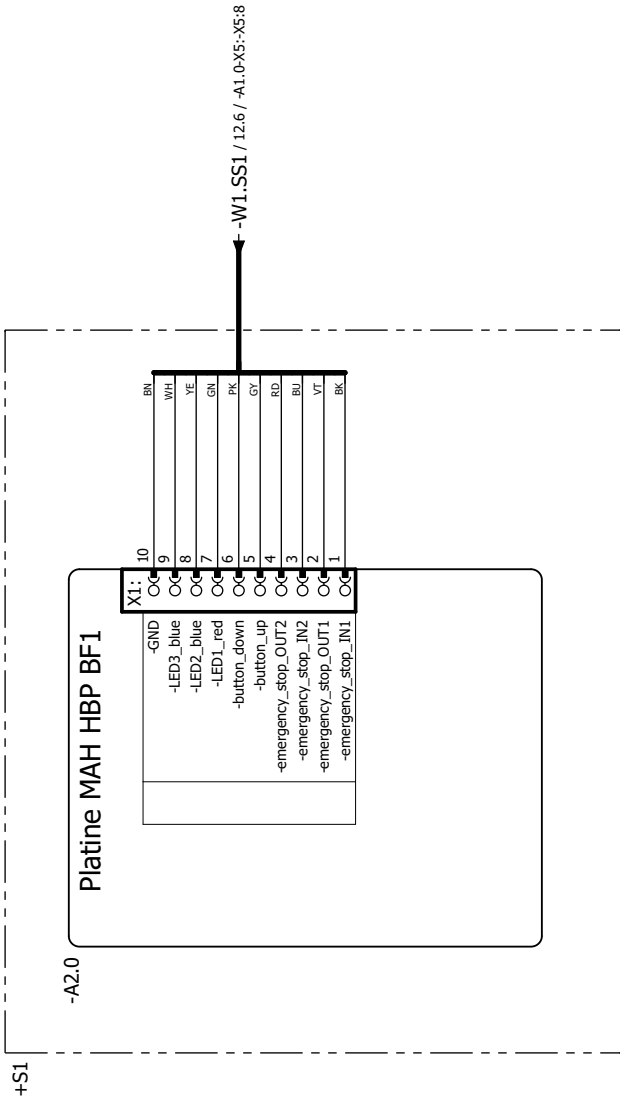
X11:		2 /18.1	-P1 Hupe
OC	-signal_buzzer	1 /18.1	-P1 Hupe
OC	+24VDC_buzzer		

X10:		3 /17.9	+D-W74 Lichtschranke
OC	-signal_light_barrier	2	
OC	+24VDC_light_barrier	1 /17.8	+D-W74 Lichtschranke

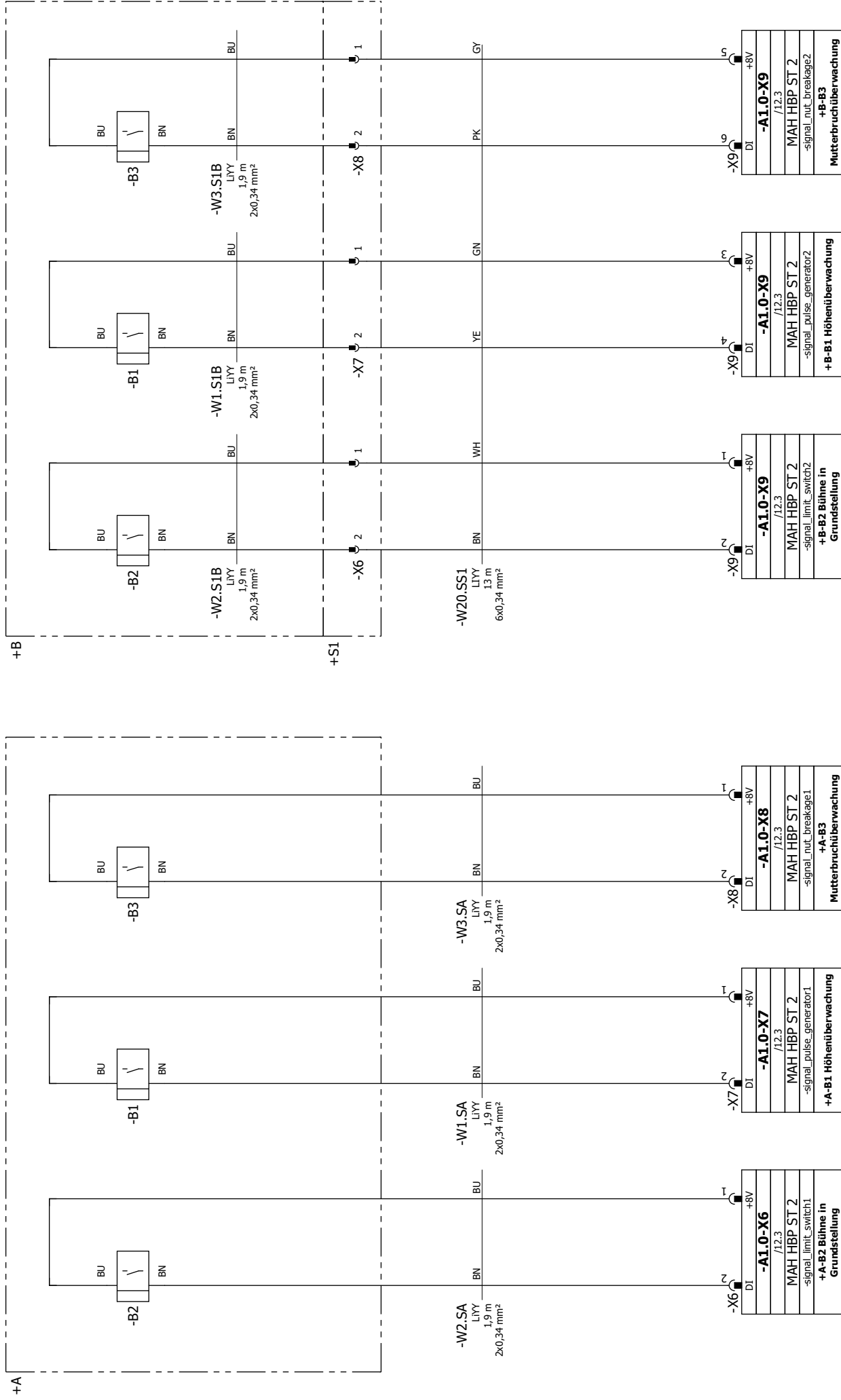
X1:		4	
OC	-GND_RS232	3	
OC	-TXD_RS232	2	
OC	-RXD_RS232	1	
OC	+5V_RS232		



Option: Zusätzliche Bedieneinheit Säule +B







Sensor unten

Sensor oben

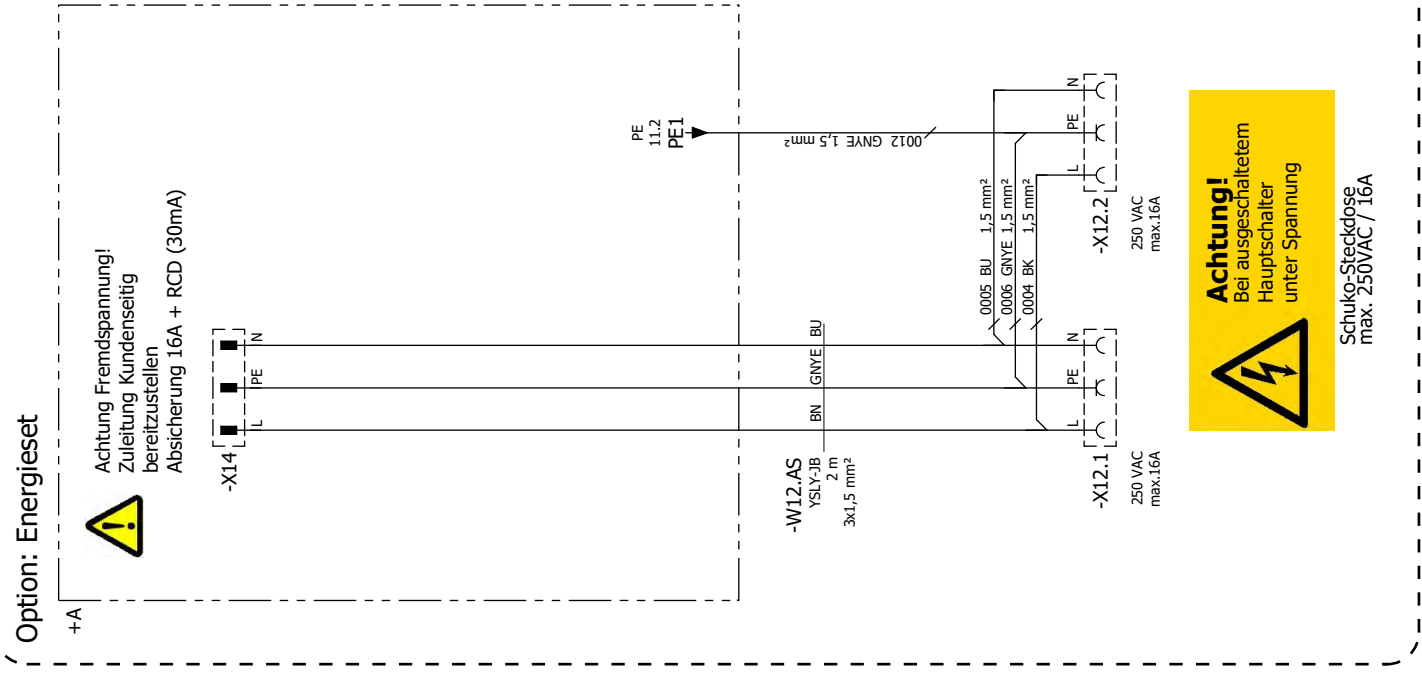
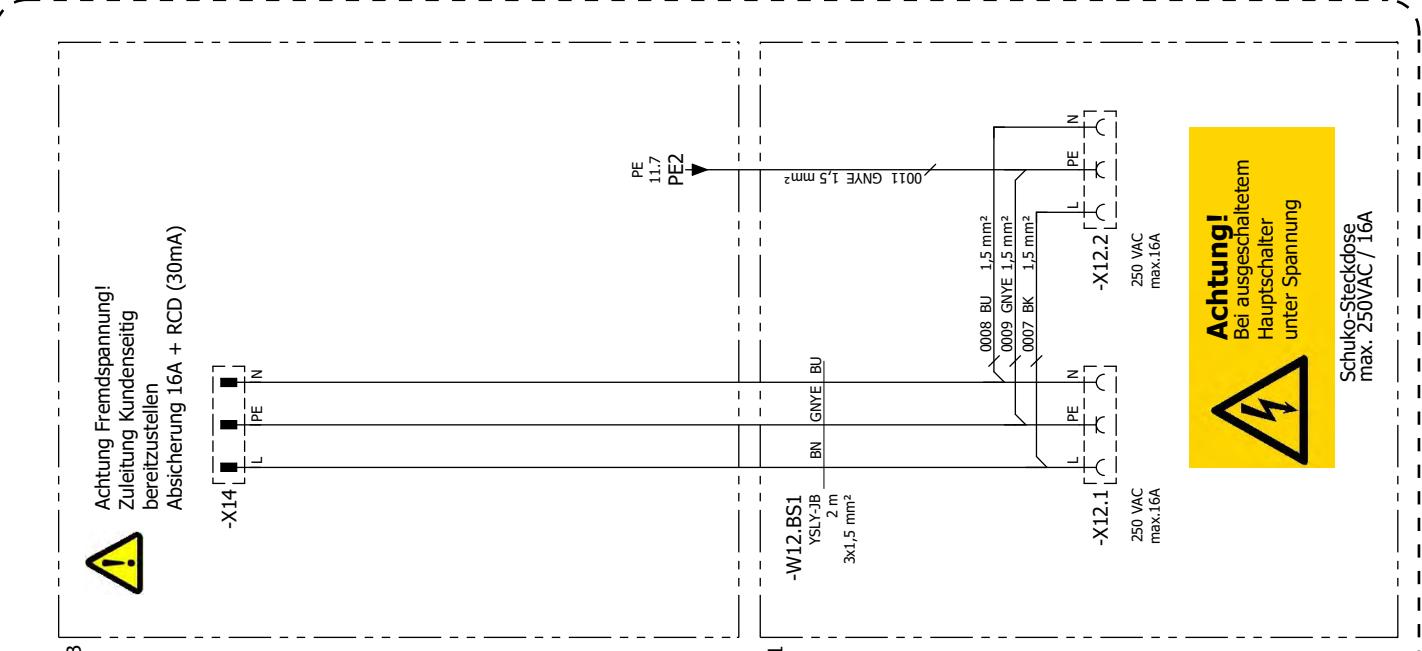
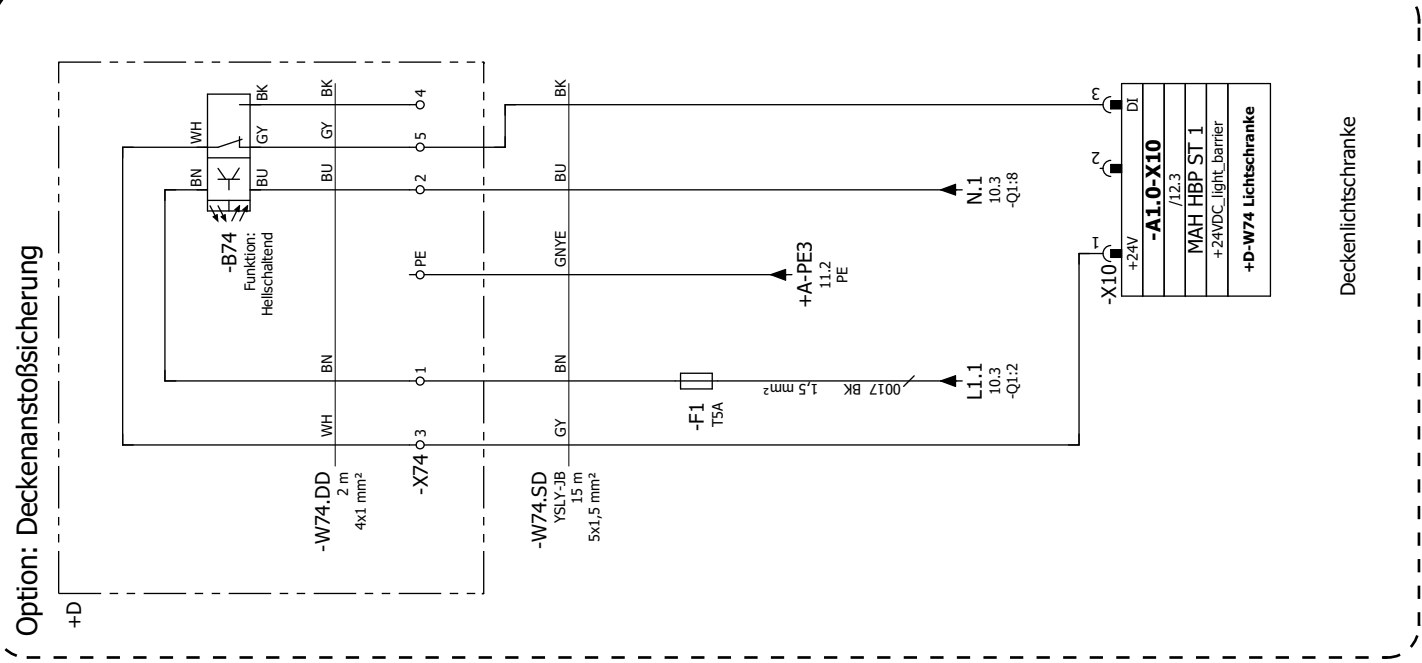
Sensor Mutterbruch

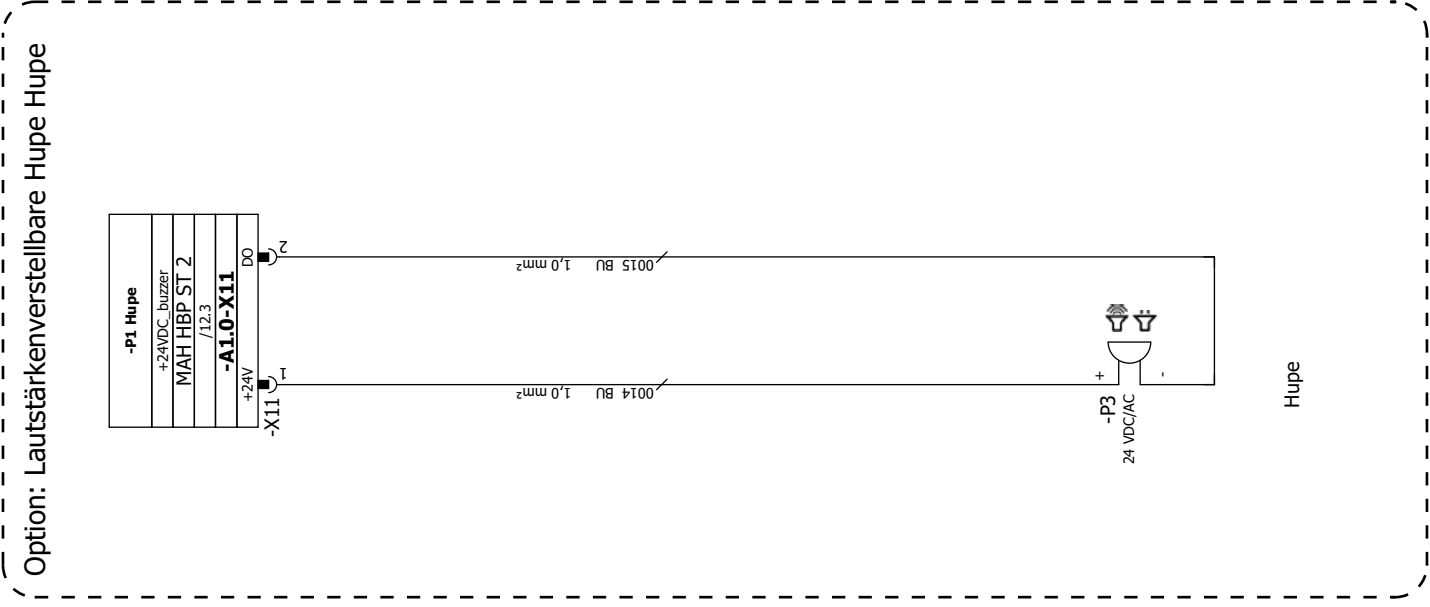
Sensor unten

Sensor oben

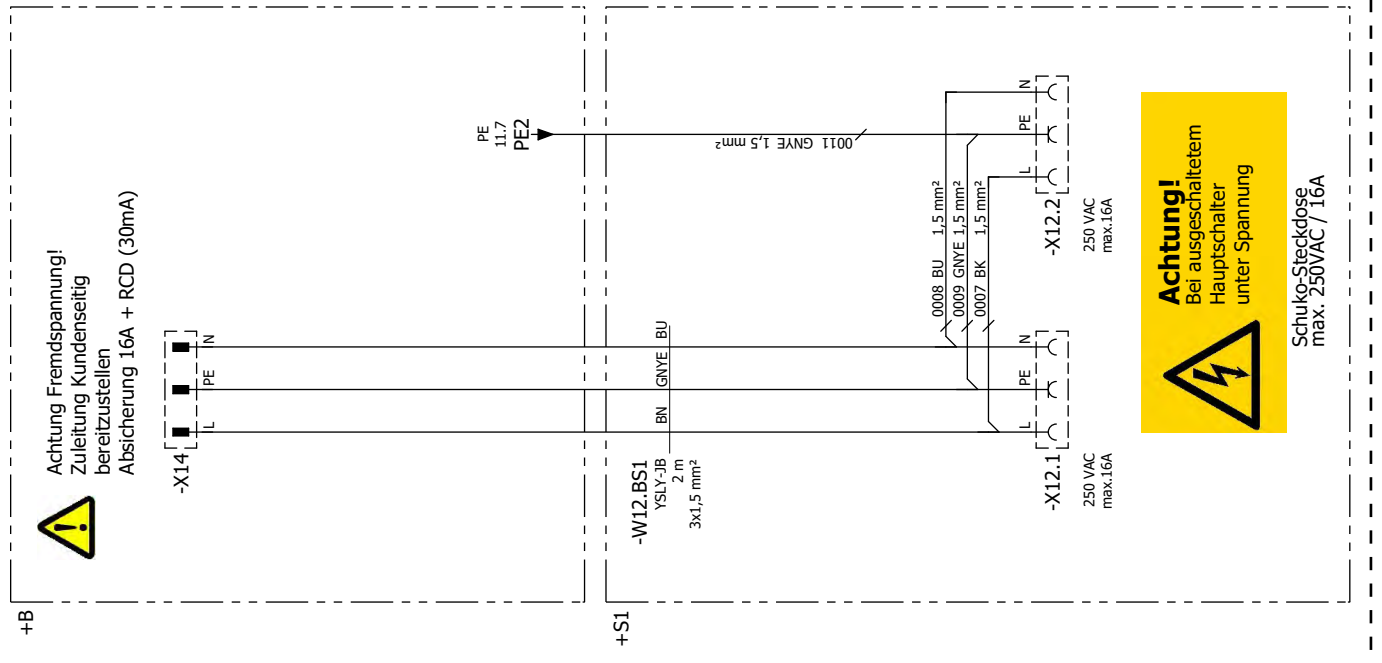
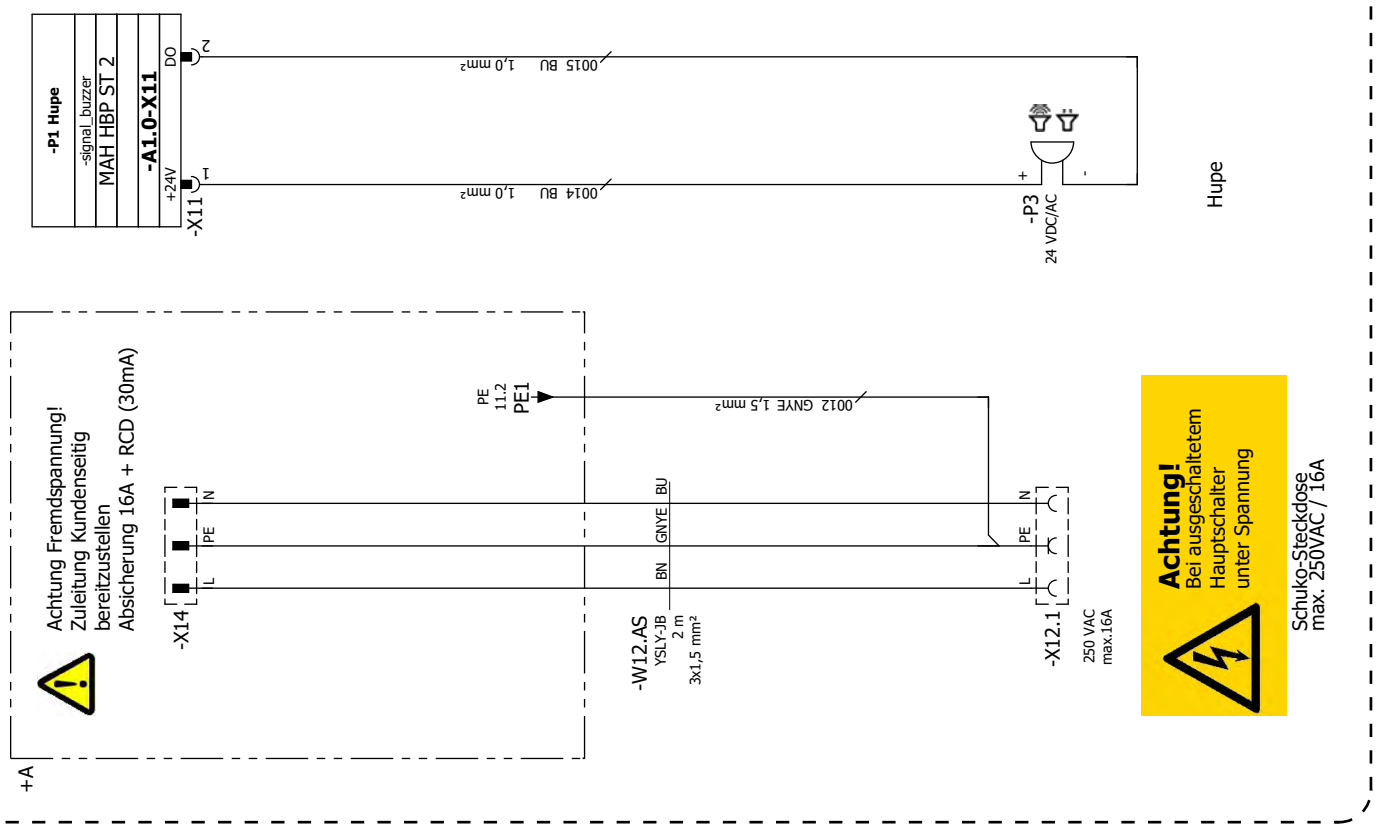
Sensor Mutterbruch







## OPTION Energieset + Lautstärkenverstellbare Hupe



<b>-P1 Hupe</b>	
-signal, buzzer	
MAH HBP ST 2	
<b>-A1.0-X11</b>	
+24V	DO
N	

**Achtung!**  
Bei ausgeschaltetem Hauptschalter unter Spannung

Schuko-Steckdose  
max. 250VAC / 16A

**Achtung!**  
Bei ausgeschaltetem Hauptschalter unter Spannung

Schuko-Steckdose  
max. 250VAC / 16A

# Kabelplan

Kabelname	W1.1AS	Kabeltyp	Aderzahl		5	Querschnitt	2,5	Kabellänge	2,3 m	Artikelnummer	1402692
Funktionstext	/ Seite.Pfad	Zielbezeichnung von	Anschluss	Ader	Zielbezeichnung nach	Anschluss	/ Seite.Pfad	Funktionstext			
Einspeisung	+S/10.1	+S-F2	4	BK	+S-Q1	3	+S/10.1	Einspeisung			
=	+S/10.1	+S-F2	2	BN	+S-Q1	1	+S/10.1	=			
=	+S/10.1	+S-F2	1	BU	+S-Q1	7	+S/10.1	=			
=	+S/10.2	+S-F2	2	GNYE	+S-Q1		+S/10.2	=			
=	+S/10.1	+S-F2	6	GY	+S-Q1	5	+S/10.1	=			

Kabelname	W1.S1B	Kabeltyp	Aderzahl		2	Querschnitt	0,34	Kabellänge	1,9 m	Artikelnummer
Funktionstext	/ Seite.Pfad	Zielbezeichnung von	Anschluss	Ader	Zielbezeichnung nach	Anschluss	/ Seite.Pfad	Funktionstext		
Sensor oben	+S/16.7	+S1-X7	2	BN	+B-B1	BN	+S/16.7			
=	+S/16.7	+S1-X7	1	BU	+B-B1	BU	+S/16.7			

Kabelname	W1.SA	Kabeltyp	Aderzahl		2	Querschnitt	0,34	Kabellänge	1,9 m	Artikelnummer
Funktionstext	/ Seite.Pfad	Zielbezeichnung von	Anschluss	Ader	Zielbezeichnung nach	Anschluss	/ Seite.Pfad	Funktionstext		
+A-B1 Höhenüberwachung	+S/16.2	+S-A1.0-X7	X7:2	BN	+A-B1	BN	+S/16.2			
=	+S/16.2	+S-A1.0-X7	X7:1	BU	+A-B1	BU	+S/16.2			

Kabelname	W1.SS	Kabeltyp	Aderzahl		5	Querschnitt	2,5	Kabellänge	0,54 m	Artikelnummer
Funktionstext	/ Seite.Pfad	Zielbezeichnung von	Anschluss	Ader	Zielbezeichnung nach	Anschluss	/ Seite.Pfad	Funktionstext		
Einspeisung	+S/10.1	+S-A1.0-X2	X2:4	BK	+S-Q1	4	+S/10.1	Einspeisung		
=	+S/10.1	+S-A1.0-X2	X2:5	BN	+S-Q1	2	+S/10.1	=		
=	+S/10.1	+S-A1.0-X2	X2:2	BU	+S-Q1	8	+S/10.1	=		
=	+S/10.2	+S-A1.0-X2	X2:1	GNYE	+S-Q1		+S/10.2	=		
=	+S/10.1	+S-A1.0-X2	X2:3	GY	+S-Q1	6	+S/10.1	=		

Kabelname	W1.SS1	Kabeltyp	Aderzahl		10	Querschnitt	0,25	Kabellänge	Artikelnummer	1400656
Funktionstext	/ Seite.Pfad	Zielbezeichnung von	Anschluss	Ader	Zielbezeichnung nach	Anschluss	/ Seite.Pfad	Funktionstext		
Einspeisung	+S/12.5	+S-A1.0-X5	X5:1	BK	+S1-A2.0-X1	X1:1	+S/13.2			
=	+S/12.5	+S-A1.0-X5	X5:10	BN	+S1-A2.0-X1	X1:10	+S/13.2			
=	+S/12.5	+S-A1.0-X5	X5:3	BU	+S1-A2.0-X1	X1:3	+S/13.2			
=	+S/12.5	+S-A1.0-X5	X5:7	GN	+S1-A2.0-X1	X1:7	+S/13.2			
=	+S/12.5	+S-A1.0-X5	X5:5	GY	+S1-A2.0-X1	X1:5	+S/13.2			
=	+S/12.5	+S-A1.0-X5	X5:6	PK	+S1-A2.0-X1	X1:6	+S/13.2			
=	+S/12.5	+S-A1.0-X5	X5:4	RD	+S1-A2.0-X1	X1:4	+S/13.2			
=	+S/12.5	+S-A1.0-X5	X5:2	VT	+S1-A2.0-X1	X1:2	+S/13.2			
=	+S/12.5	+S-A1.0-X5	X5:9	WH	+S1-A2.0-X1	X1:9	+S/13.2			
=	+S/12.5	+S-A1.0-X5	X5:8	YE	+S1-A2.0-X1	X1:8	+S/13.2			

# Kabelplan

Kabelname	W2.S1B	Kabeltyp	LIYY	Aderzahl	2	Querschnitt	0,34	Kabellänge	1,9 m	Artikelnummer
Funktionstext			Zielbezeichnung von	Anschluss	Ader	Zielbezeichnung nach	Anschluss	/ Seite.Pfad	Funktionstext	
Sensor unten			+S1-X6	2	BN	+B-B2	BN	+S/16.5		
=			+S1-X6	1	BU	+B-B2	BU	+S/16.5		

Kabelname	W2.SA	Kabeltyp	LIYY	Aderzahl	2	Querschnitt	0,34	Kabellänge	1,9 m	Artikelnummer
Funktionstext			Zielbezeichnung von	Anschluss	Ader	Zielbezeichnung nach	Anschluss	/ Seite.Pfad	Funktionstext	
+A-B2 Bühne in Grundstellung			+S-A1.0-X6	X6:2	BN	+A-B2	BN	+S/16.0		
=			+S-A1.0-X6	X6:1	BU	+A-B2	BU	+S/16.0		

Kabelname	W3.S1B	Kabeltyp	LIYY	Aderzahl	2	Querschnitt	0,34	Kabellänge	1,9 m	Artikelnummer
Funktionstext			Zielbezeichnung von	Anschluss	Ader	Zielbezeichnung nach	Anschluss	/ Seite.Pfad	Funktionstext	
Sensor Mutterbruch			+S1-X8	2	BN	+B-B3	BN	+S/16.8		
=			+S1-X8	1	BU	+B-B3	BU	+S/16.8		

Kabelname	W3.SA	Kabeltyp	LIYY	Aderzahl	2	Querschnitt	0,34	Kabellänge	1,9 m	Artikelnummer
Funktionstext			Zielbezeichnung von	Anschluss	Ader	Zielbezeichnung nach	Anschluss	/ Seite.Pfad	Funktionstext	
+A-B3 Mutterbruchüberwachung			+S-A1.0-X8	X8:2	BN	+A-B3	BN	+S/16.3		
=			+S-A1.0-X8	X8:1	BU	+A-B3	BU	+S/16.3		

Kabelname	W20.SS1	Kabeltyp	LIYY	Aderzahl	6	Querschnitt	0,34	Kabellänge	13 m	Artikelnummer
Funktionstext			Zielbezeichnung von	Anschluss	Ader	Zielbezeichnung nach	Anschluss	/ Seite.Pfad	Funktionstext	
Sensor unten			+S1-X6	2	BN	+S-A1.0-X9	X9:2	+S/16.5	+B-B2 Bühne in Grundstellung	
Sensor oben			+S1-X7	1	GN	+S-A1.0-X9	X9:3	+S/16.7	+B-B1 Höhenüberwachung	
Sensor Mutterbruch			+S1-X8	1	GY	+S-A1.0-X9	X9:5	+S/16.9	+B-B3 Mutterbruchüberwachung	
=			+S1-X8	2	PK	+S-A1.0-X9	X9:6	+S/16.8	=	
Sensor unten			+S1-X6	1	WH	+S-A1.0-X9	X9:1	+S/16.6	+B-B2 Bühne in Grundstellung	
Sensor oben			+S1-X7	2	YE	+S-A1.0-X9	X9:4	+S/16.7	+B-B1 Höhenüberwachung	

Kabelname	W100.S1B	Kabeltyp	YSLY-JZ	Aderzahl	4	Querschnitt	2,5	Kabellänge	2 m	Artikelnummer
Funktionstext			Zielbezeichnung von	Anschluss	Ader	Zielbezeichnung nach	Anschluss	/ Seite.Pfad	Funktionstext	
Motor Säule +B			+S1-X100	1	1	+B-M100	U1	+S/15.6	Motor Säule +B	
=			+S1-X100	2	2	+B-M100	V1	+S/15.6	=	
=			+S1-X100	3	3	+B-M100	W1	+S/15.6	=	
=			+S1-X100	PE	GNVE	+B-M100	PE	+S/15.6	=	

# Kabelplan

KABELL.MA.MA.SERIE\_02

Kabelname	W100.SA	Kabeltyp	YSLY-JZ		Aderzahl	4	Querschnitt	2,5		Kabellänge	2 m	Artikelnummer
			Zielbezeichnung von	/ Seite.Pfad				Zielbezeichnung nach	/ Seite.Pfad			
Motor Säule +A			+S-A1.0-X4	+S/15.2	-X4:1	<b>1</b>	+A-M100	U1	+S/15.2	Motor Säule +A		
=			+S-A1.0-X4	+S/15.2	-X4:2	<b>2</b>	+A-M100	V1	+S/15.2	=		
=			+S-A1.0-X4	+S/15.3	-X4:3	<b>3</b>	+A-M100	W1	+S/15.2	=		
=			+S-A1.0-X4	+S/15.3	-X4:4	<b>GNYE</b>	+A-M100	PE	+S/15.2	=		

Kabelname	W100.SS1	Kabeltyp	YSLY-JZ		Aderzahl	4	Querschnitt	2,5		Kabellänge	13 m	Artikelnummer
			Zielbezeichnung von	/ Seite.Pfad				Zielbezeichnung nach	/ Seite.Pfad			
Motor Säule +B			+S1-X100	+S/15.6	1	<b>1</b>	+S-A1.0-X3	-X3:1	+S/15.6	Motor Säule +B		
=			+S1-X100	+S/15.6	2	<b>2</b>	+S-A1.0-X3	-X3:2	+S/15.6	=		
=			+S1-X100	+S/15.7	3	<b>3</b>	+S-A1.0-X3	-X3:3	+S/15.7	=		
=			+S1-X100	+S/15.7	PE	<b>GNYE</b>	+S-A1.0-X3	-X3:4	+S/15.7	=		

# Artikelstückliste

ARTIST\_MAHHA\_SERIE\_02

RKZ Platzierung	Menge ME	Bezeichnung	Typnummer Bestellnummer	Hersteller	MAHA-Artikelnummer
+DOKU-S200 +DOKU/9.7	1 stück	Schlagtaster Not-Aus, Entriegelung	M22 1.30.273.501/0300	Rafi	1401137
+S-A1.0 +S/12.0	1	Platine Säulenbühne MASTAR	MAH HBP ST2	Knestel-Electronic	1402508
+S-F1 +S/17.8	1 stück	Sicherungshalter	FX0380 53 0370	BULGIN	1238091
+S-F1 +S/17.8	1 stück	Feinsicherung	T 5,0 A 53 3150		1239490
+S-P3 +S/18.1	1 stück	Summer Gehäuseeinbau, Lautstärke regelbar	BU2 B100520405	J. AUER Signalgeräte GmbH	1234469
+S-X12.1 +S/17.1	1 stück	SCHUKO Steckdose Gehäuseeinbau DE	11012 11012	Mennekes Elektrotechnik GmbH & Co. KG	1401133
+S-X12.2 +S/17.2	1 stück	SCHUKO Steckdose Gehäuseeinbau DE	11012 11012	Mennekes Elektrotechnik GmbH & Co. KG	1401133
+D-B74 +S/17.8	1 stück	Deckenanstoßsicherung	1401395	Maschinenbau Haldenwang	1401395
+B-B1 +S/16.7	1 stück	Näherungsschalter induktiv		Wachendorff GmbH & Co. KG	1401242
+B-B2 +S/16.5	1 stück	Näherungsschalter induktiv		Wachendorff GmbH & Co. KG	1401242
+B-B3 +S/16.8	1 stück	Näherungsschalter induktiv		Wachendorff GmbH & Co. KG	1401242
+B-X14 +S/17.4	1 stück	SCHUKO-Stecker 2P + PE	Type 13 1401135	Bachmann	1401135
+A-B1 +S/16.2	1 stück	Näherungsschalter induktiv		Wachendorff GmbH & Co. KG	1401242
+A-B2 +S/16.0	1 stück	Näherungsschalter induktiv		Wachendorff GmbH & Co. KG	1401242
+A-B3 +S/16.3	1 stück	Näherungsschalter induktiv		Wachendorff GmbH & Co. KG	1401242
+A-X14 +S/17.1	1 stück	SCHUKO-Stecker 2P + PE	Type 13 1401135	Bachmann	1401135
+S1-A2.0 +S/13.1	1	Platine 2te-Bedieneinheit MASTAR	MAH HBP BF 1	Knestel-Electronic	1400603
+S1-X12.1 +S/17.4	1 stück	SCHUKO Steckdose Gehäuseeinbau DE	11012 11012	Mennekes Elektrotechnik GmbH & Co. KG	1401133
+S1-X12.2 +S/17.5	1 stück	SCHUKO Steckdose Gehäuseeinbau DE	11012 11012	Mennekes Elektrotechnik GmbH & Co. KG	1401133
W1.AS +S/10.1	1				1402692
W1.SS1 +S/12.5	1 stück	Kabelkonfektion Verbindungskabel für 2te Bedieneinheit	1400656	Baude Kabeltechnik	1400656
W12.AS +S/17.1	1				1401397

# Artikelstückliste

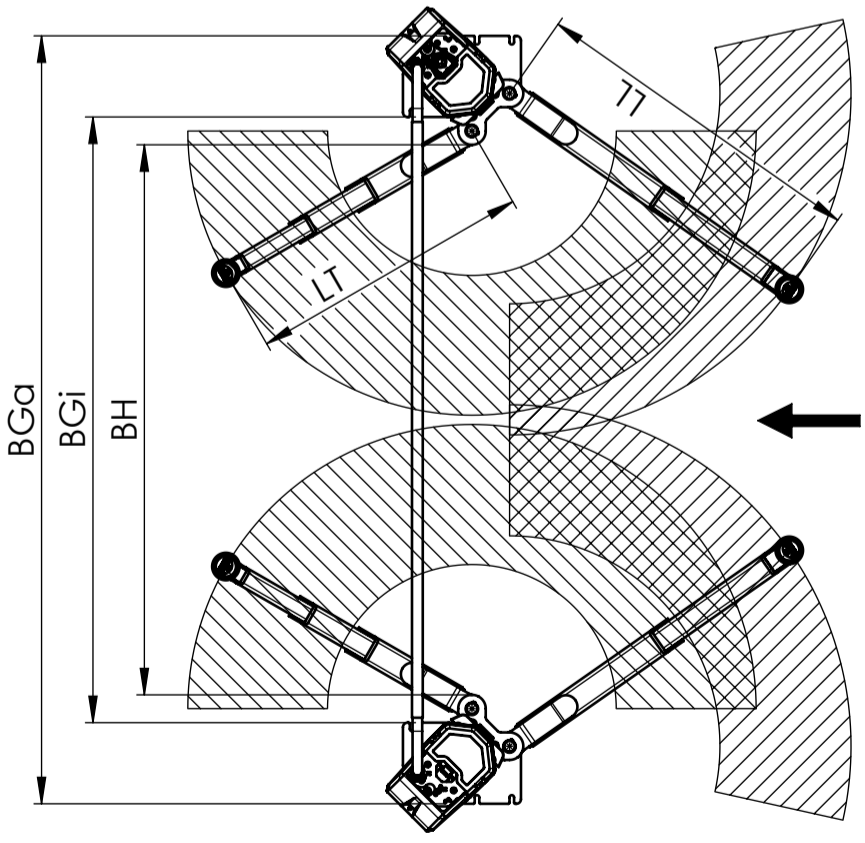
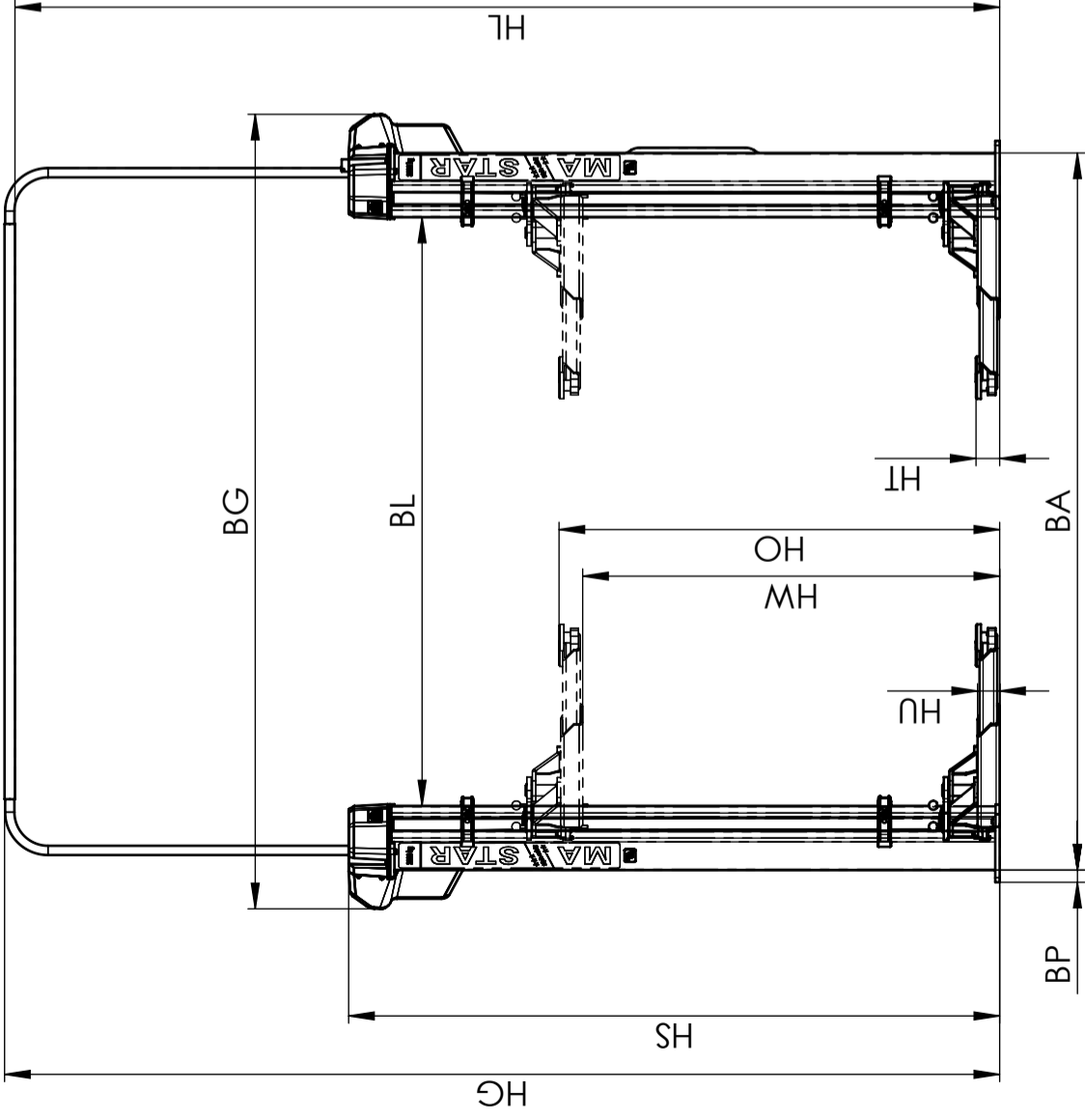
ARTIST\_MAHA\_SERIE\_02

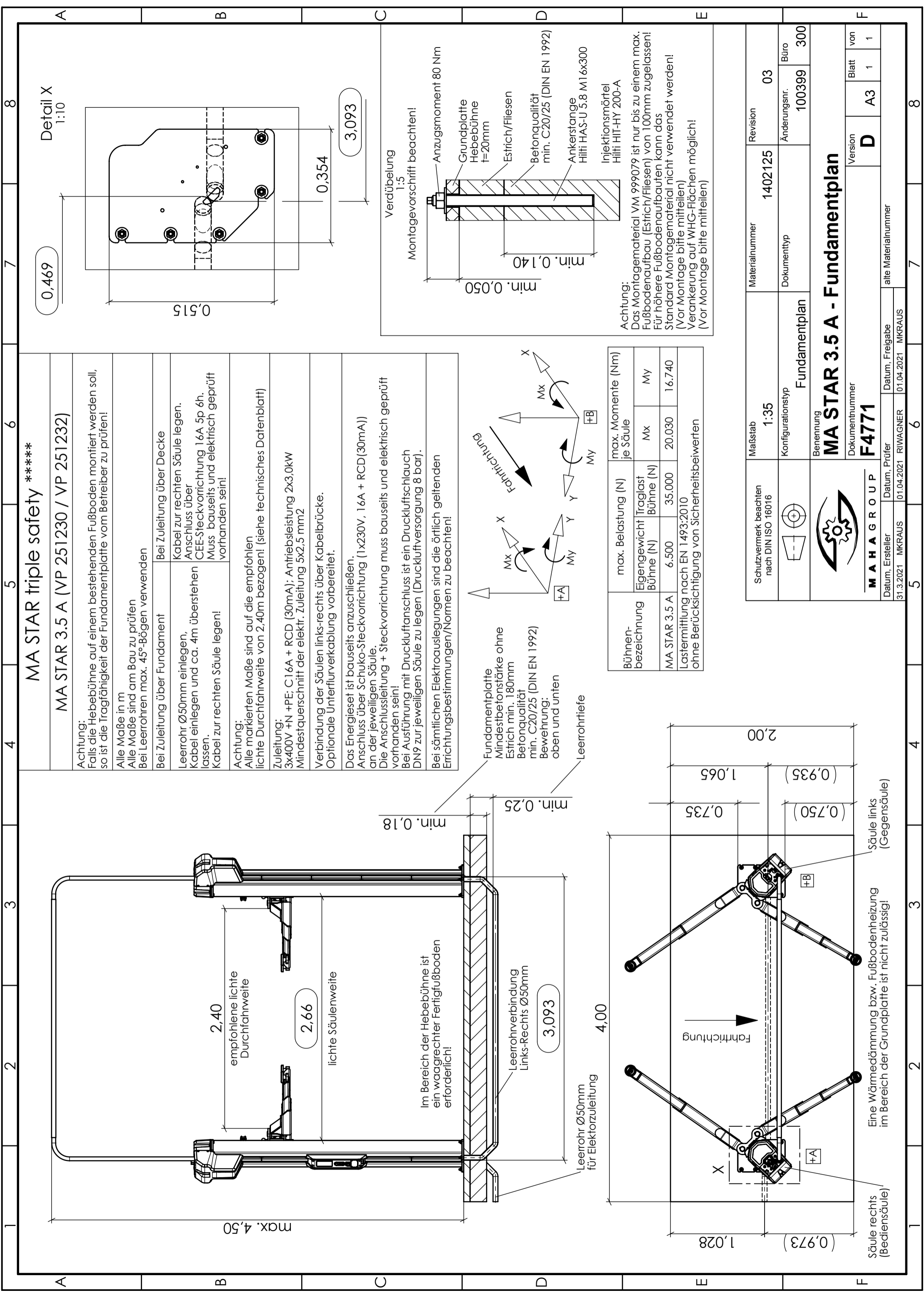
<i>RKZ</i> <i>Platzierung</i>	<i>Menge</i> <i>ME</i>	<i>Bezeichnung</i>	<i>Typnummer</i> <i>Bestellnummer</i>	<i>Hersteller</i>	<i>MAHA-Artikelnummer</i>
W12.BS1 +S/17.4	1				1401397
W20.SS1 +S/16.5	1 stück	Kabelkonfektion Sensorverteiler Gegensäule	1402696	Baude Kabeltechnik	1402696
W100.SS1 +S/15.6	1	Kabelkonfektion Motor Gegensäule	1402693	Baude Kabeltechnik	1402693



# Produktdatenblätter und Fundamentpläne

A	B	C	D	E	F
Technische Daten					
VP 251230 / VP 251232		MA STAR 3.5 A			
Gesamthöhe	HG	4499mm**			
Gesamtbreite	BG	3592mm*			
Lichte Höhe	HL	4452mm**			
Säulenhöhe	HS	2943mm**			
Hubweg	HW	1885mm			
Hubhöhe max.	HO	1995mm**			
Unterschwenkhöhe	HU	100mm** (80mm***)			
Verstellbereich Aufnahmesteller	HT	80mm-110mm**			
Auszugsbereich Tragarm kurz	LT	630mm-1240mm			
Schwenkbereich Tragarm kurz		180°			
Auszugsbereich Tragarm lang	LL	920mm-1490mm			
Schwenkbereich Tragarm lang		102,5°			
Lichte Säulenweite	BL	2660mm*			
Äußere Säulenweite	BA	3242mm*			
Überstand Grundplatte	BP	55mm			
Außenmaß Grundplatte	BGa	3351mm*			
Innenmaß Grundplatte	BGi	2643mm*			
Durchfahrweite	BH	2400mm (2300mm-2450mm)			
Traglast		3500kg			
Betriebstemperatur		+5...+40°C			
Eigengewicht (inkl. Verpackung)		650kg (740kg)			
Verpackungsmaße (L x B x H)		2900mm x 1100mm x 710mm			
Verankerung		HILTI HIT-HY 200-A + HAS-U 5.8 M16			
Betonqualität		min. C20/25 (DIN EN 1992)			
Antriebsleistung		2 x 3.0 kW (S3-20%)			
Versorgungsspannung	50Hz	3x400V +N +PE; C16A + RCD (30mA)			
	60Hz	3x220-230V +N +PE; C25A + RCD (30mA) (VZ 990492)			
		3x380-400V +N +PE; C16A + RCD (30mA) (VZ 990491)			
Druckluftversorgung (kundseseitig)		3x220-230V +N +PE; C25A + RCD (30mA) (VZ 990499)			
		max. verfügbarer Volumenstrom bei 6 bar Arbeitsdruck			
	8 bar	100 l/min (VZ 990488/VZ 990489) 300 l/min (VZ 990500/VZ 990501)			
Hub-/Senkzeit		40s			
* Maß bezogen auf empfohlene Durchfahrweite BH = 2400mm ACHTUNG: Bei Verwendung von VZ 971607 (für Anschlagschutz am Hubschiffen) verringert sich die Durchfahrweite um 35mm					
** Bei Verwendung von VZ 971594 (Montageplatten für geringere Fundamentstärke) erhöhen sich die gekennzeichneten Maße um 20mm					
*** Unterschwenkhöhe für VZ 971459 (Sportwagentragarme)					
Schutzvermerk beachten nach DIN ISO 16016	Maßstab 1:33	Materialnummer 1400028	Revision 03		
	Konfigurationstyp	Dokumenttyp Hauptzeichnung	Änderungsnr. 100306	Büro 300	
		Benennung <b>MA STAR 3.5 A - Produktdatenblatt</b>			
		Dokumentnummer <b>F4770</b>		Version <b>D</b>	
Datum, Ersteller 30.8.2022 MKRAUS	Datum, Prüfer 31.08.2022 MKRAUS	Datum, Freigabe 01.09.2022 MKRAUS	alte Materialnummer		
1	2	3	4	5	6





**MA STAR triple safety \*\*\*\*\***  
**MA STAR 3.5 A (VP 251230 / VP 251232)**

**Achtung:**  
 Falls die Hebebühne auf einem bestehenden Fußboden montiert werden soll, so ist die Tragfähigkeit der Fundamentplatte vom Betreiber zu prüfen!

Alle Maße in m  
 Alle Maße sind am Bau zu prüfen  
 Bei Leerrohren max. 45°-Bögen verwenden

**Bei Zuleitung über Fundament**  
 Leerrohr Ø50mm einlegen,  
 Kabel einlegen und ca. 4m überstehen lassen.  
 Kabel zur rechten Säule legen!

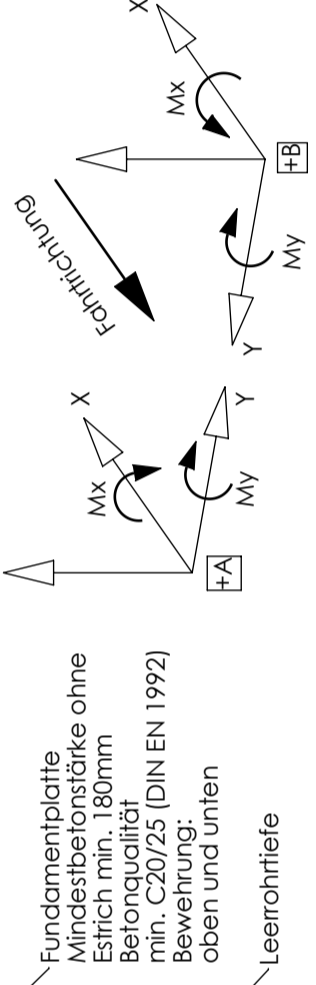
**Achtung:**  
 Alle markierten Maße sind auf die empfohlen lichte Durchfahrweite von 2,40m bezogen! (siehe technisches Datenblatt)

**Zuleitung:**  
 3x400V +N +PE; C16A + RCD (30mA); Antriebsleistung 2x3,0kW  
 Mindestquerschnitt der elektr. Zuleitung 5x2,5 mm<sup>2</sup>

Verbindung der Säulen links-rechts über Kabelbrücke.  
 Optionale Unterflurverkabelung vorbereitet.

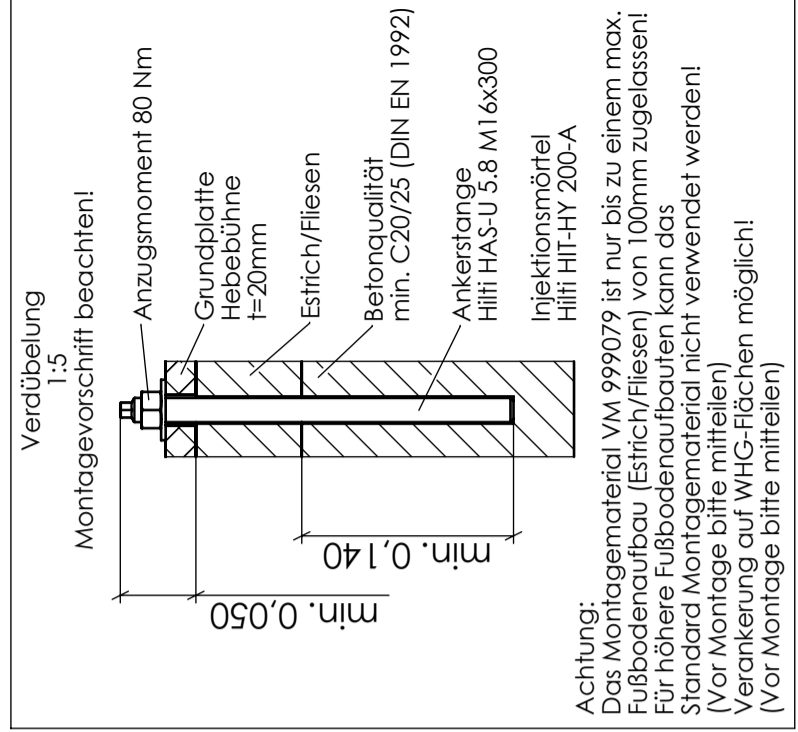
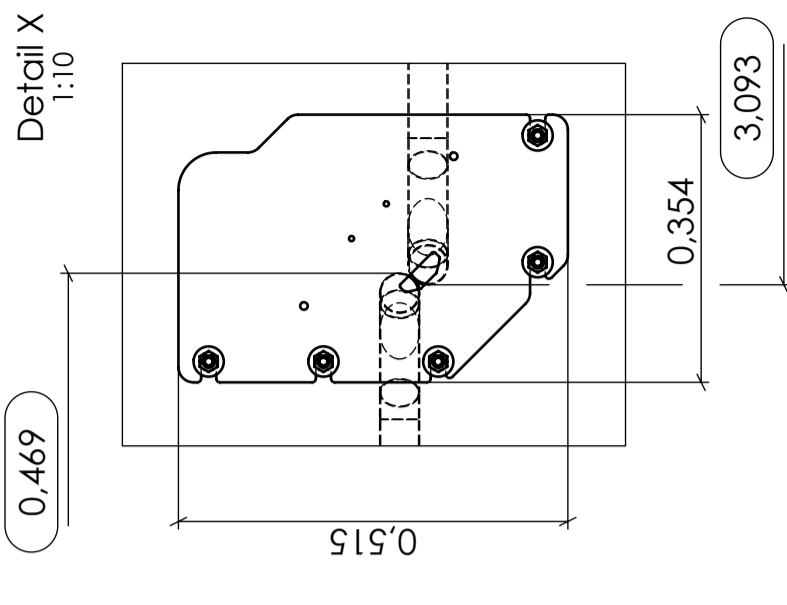
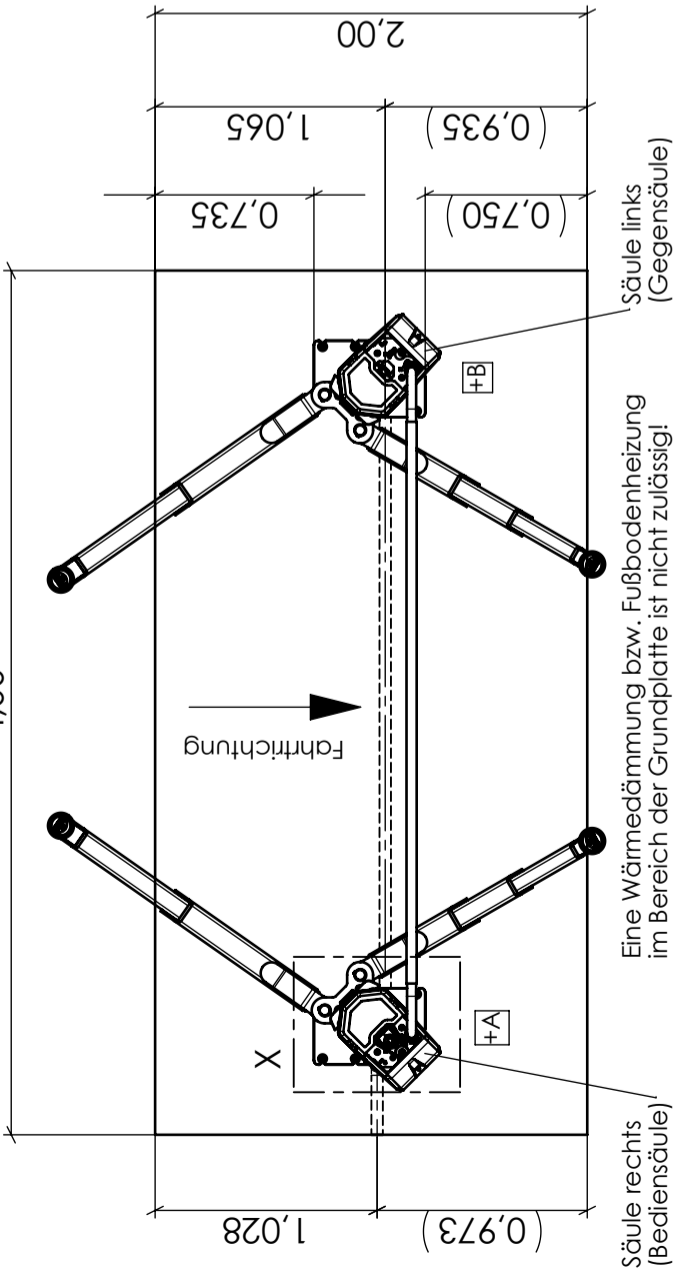
Das Energieset ist bauseits anzuschließen.  
 Anschluss über Schuko-Steckvorrichtung (1x230V, 16A + RCD(30mA)) an der jeweiligen Säule.  
 Die Anschlussleitung + Steckvorrichtung muss bauseits und elektrisch geprüft vorhanden sein!  
 Bei Ausführung mit Druckluftanschluss ist ein Druckluftschlauch DN9 zur jeweiligen Säule zu legen (Druckluftversorgung 8 bar).

Bei sämtlichen Elektroauslegungen sind die örtlich geltenden Errichtungsbestimmungen/Normen zu beachten!



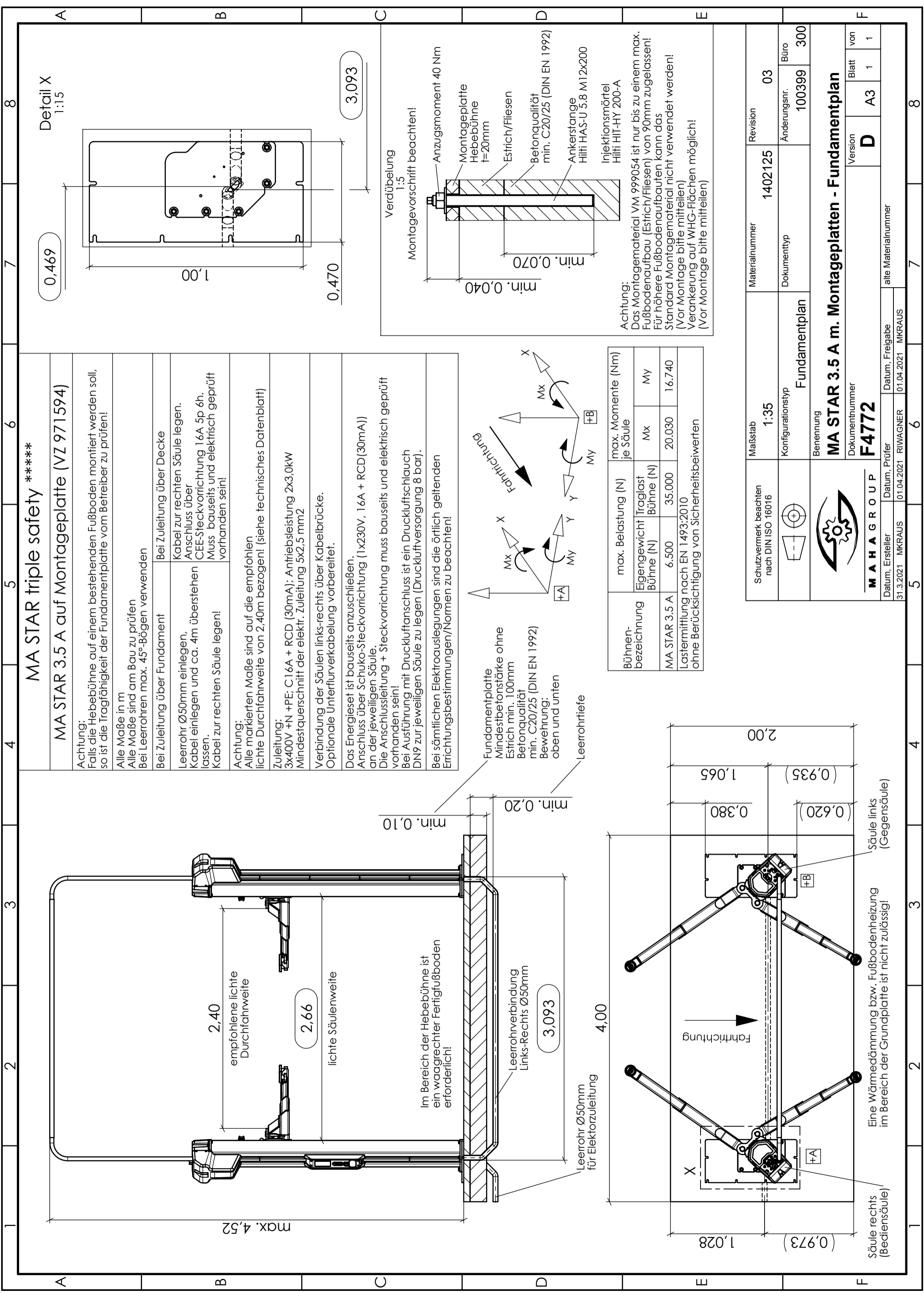
**Fundamentplatte**  
 Mindestbetonstärke ohne Estrich min. 180mm  
 Betonqualität min. C20/25 (DIN EN 1992)  
 Bewehrung: oben und unten

**Leerrohrtiefe**



**Achtung:**  
 Das Montagematerial VM 999079 ist nur bis zu einem max. Fußbodenaufbau (Estrich/Fliesen) von 100mm zugelassen!  
 Für höhere Fußbodenaufbauten kann das Standard Montagematerial nicht verwendet werden!  
 (Vor Montage bitte mittelfeilen)  
 Verankerung auf WHG-Flächen möglich!  
 (Vor Montage bitte mittelfeilen)

Schutzvermerk beachten nach DIN ISO 16016	Maßstab 1:35	Materialnummer 1402125	Revision 03
	Konfigurationsstyp Fundamentplan	Dokumenttyp	Änderungsnr. Büro 100399 300
Benennung <b>MA STAR 3.5 A - Fundamentplan</b>			
M A H A G R O U P		Version <b>D</b>	
Datum, Ersteller 31.3.2021 MKRAUS	Datum, Prüfer 01.04.2021 RIWAGNER	alte Materialnummer	Blatt 1 von 1
Datum, Freigabe 01.04.2021 MKRAUS		alte Materialnummer	



**MA STAR triple safety \*\*\*\*\***  
**MA STAR 3.5 A auf Montageplatte (VZ 971594)**

**Achtung:**  
 Falls die Hebebühne auf einem bestehenden Fußboden montiert werden soll, so ist die Tragfähigkeit der Fundamentplatte vom Betreiber zu prüfen!

Alle Maße in m  
 Alle Maße sind am Bau zu prüfen  
 Bei Leerrohren max. 45°-Bögen verwenden

Bei Zuleitung über Fundament

Leerrohr Ø50mm einlegen, Kabel zur rechten Säule legen. Anschluss über CEE-Steckvorrichtung 16A 5p 6h. Muss bauseits und elektrisch geprüft vorhanden sein!  
 Kabel zur rechten Säule legen!

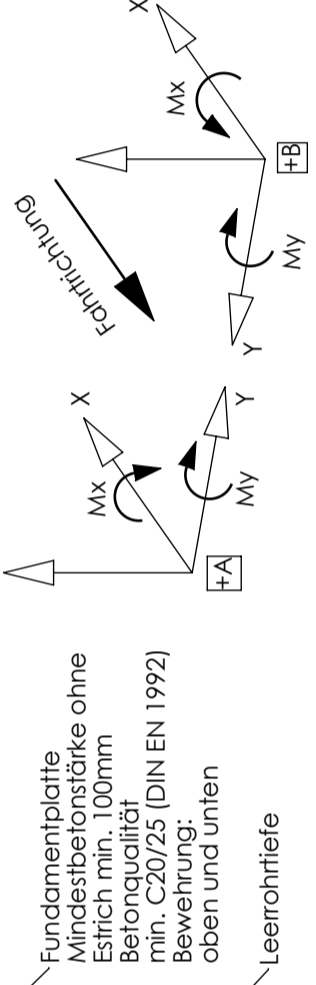
**Achtung:**  
 Alle markierten Maße sind auf die empfohlenen lichte Durchfahrweite von 2,40m bezogen! (siehe technisches Datenblatt)

Zuleitung:  
 3x400V +N +PE; C 16A + RCD (30mA); Antriebsleistung 2x3,0kW  
 Mindestquerschnitt der elektr. Zuleitung 5x2,5 mm<sup>2</sup>

Verbindung der Säulen links-rechts über Kabelbrücke. Optionale Unterflurverkabelung vorbereitet.

Das Energieset ist bauseits anzuschließen. Anschluss über Schuko-Steckvorrichtung (1x230V, 16A + RCD(30mA)) an der jeweiligen Säule.  
 Die Anschlussleitung + Steckvorrichtung muss bauseits und elektrisch geprüft vorhanden sein!  
 Bei Ausführung mit Druckluftanschluss ist ein Druckluftschlauch DN9 zur jeweiligen Säule zu legen (Druckluftversorgung 8 bar).

Bei sämtlichen Elektroauslegungen sind die örtlich geltenden Errichtungsbestimmungen/Normen zu beachten!



max. Belastung (N)	max. Momente (Nm) je Säule
Eigengewicht Traglast Bühne (N)	Mx My
MA STAR 3.5 A	Mx: 20.030, My: 16.740

MA STAR 3.5 A  
 Lastermittlung nach EN 1493:2010  
 ohne Berücksichtigung von Sicherheitsbeiwerten

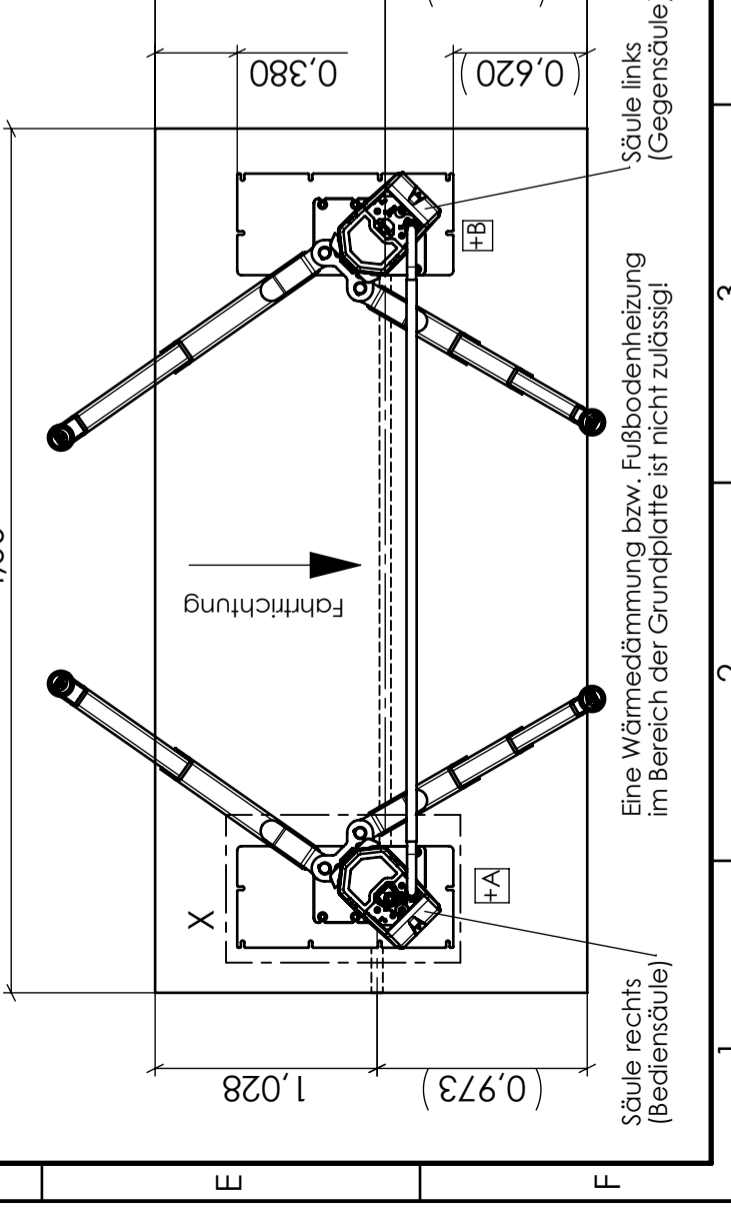
Fundamentplatte  
 Mindestbetonstärke ohne Estrich min. 100mm  
 Betonqualität min. C20/25 (DIN EN 1992)  
 Bewehrung: oben und unten

Leerrohrtiefe

Leerrohr Ø50mm für Elektorzuleitung

Leerrohrverbindung Links-Rechts Ø50mm

Im Bereich der Hebebühne ist ein waagrecht Fertigfußboden erforderlich!



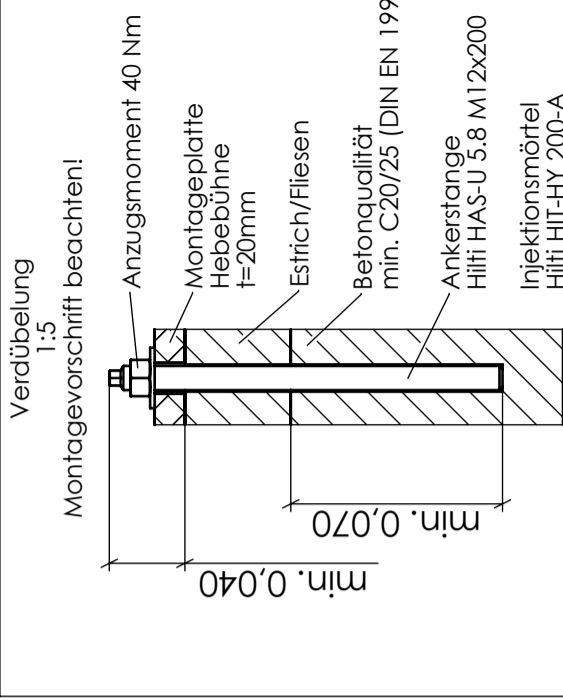
Detail X  
 1:15

0,469

1,00

0,470

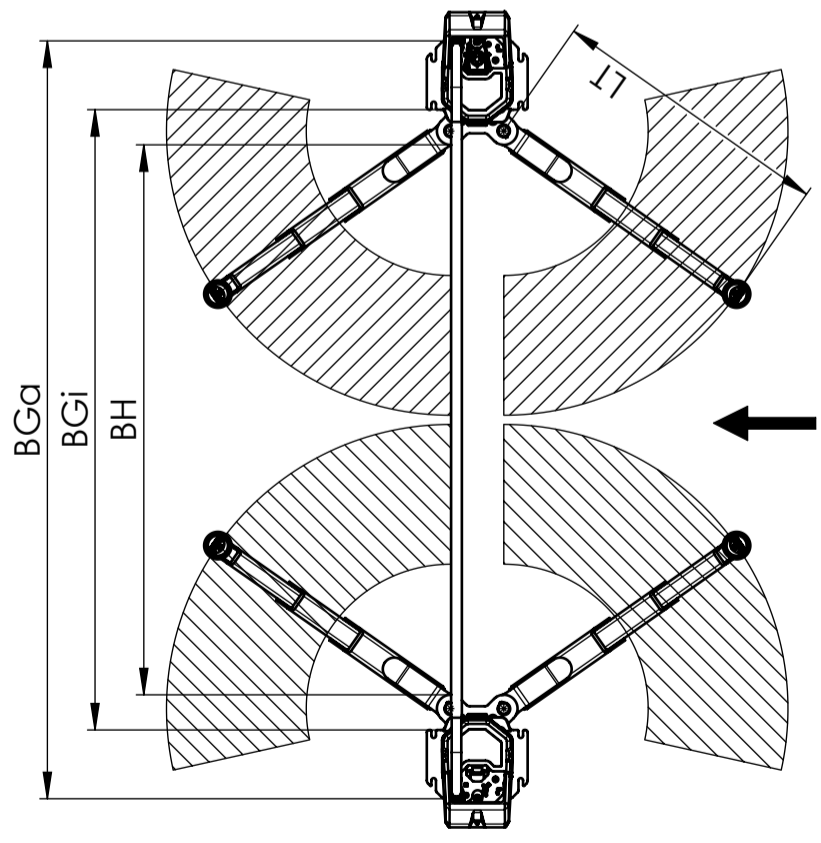
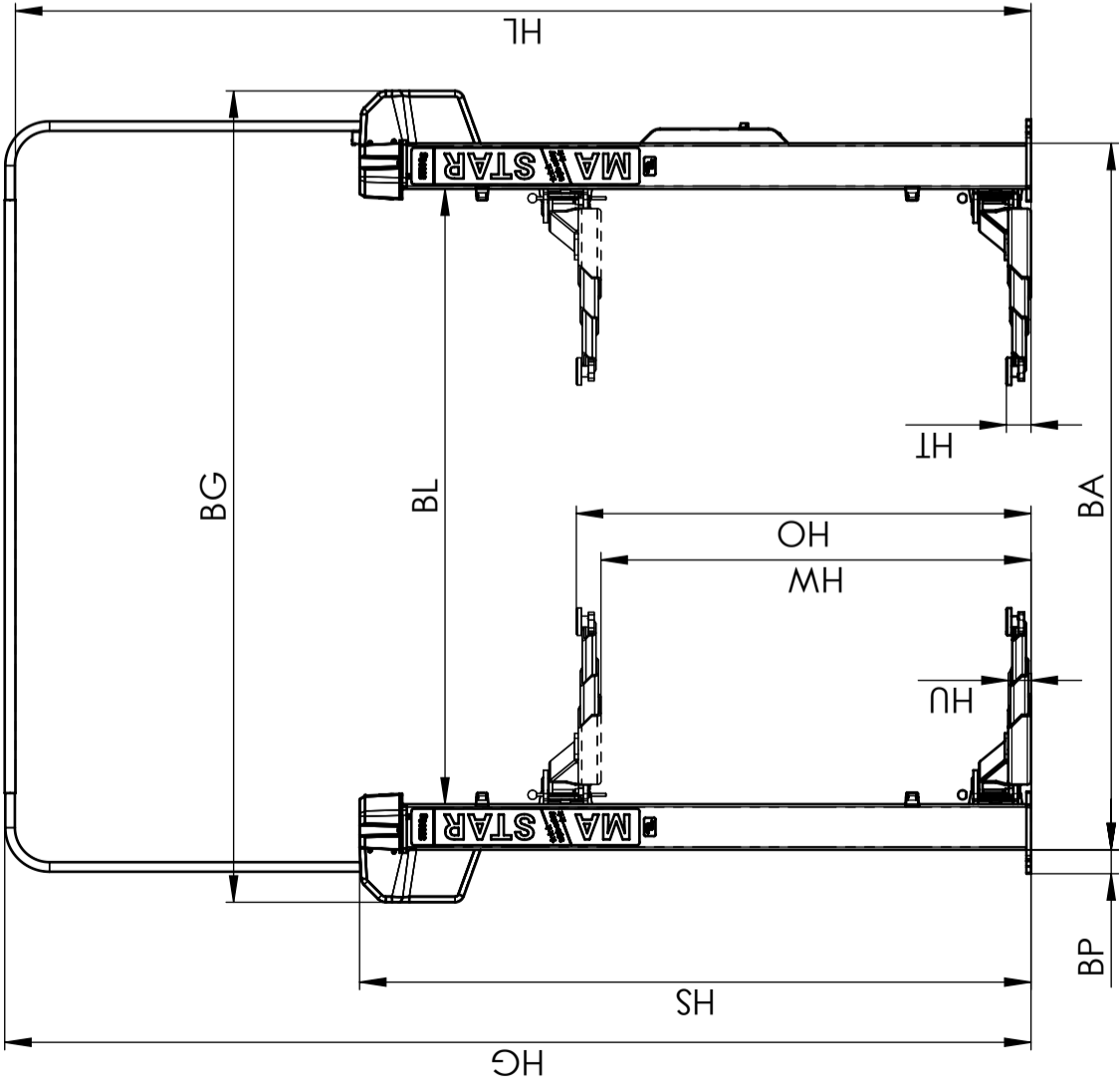
3,093



**Achtung:**  
 Das Montagematerial VM 999054 ist nur bis zu einem max. Fußbodenaufbau (Estrich/Fliesen) von 90mm zugelassen! Für höhere Fußbodenaufbauten kann das Standard Montagematerial nicht verwendet werden! (Vor Montage bitte mitteln!)  
 Verankerung auf WHG-Flächen möglich! (Vor Montage bitte mitteln!)

Materialnummer	1402125	Revision	03
Dokumenttyp	Fundamentplan	Änderungsnr.	100399
Maßstab	1:35	Büro	300
Schutzvermerk beachten nach DIN ISO 16016			
Konfigurationsstyp	Fundamentplan		
Benennung	<b>MA STAR 3.5 A m. Montageplatten - Fundamentplan</b>		
Dokumentnummer	<b>F4772</b>		
M A H A G R O U P		Version	D
Datum, Ersteller	Datum, Prüfer	Blatt	1
31.3.2021 MKRAUS	01.04.2021 RIWAGNER	A3	1
	Datum, Freigabe	alte Materialnummer	von
	01.04.2021 MKRAUS		1

VP 251231 / VP 251233		MA STAR 3.5 S	
Gesamthöhe	HG	4499mm**	
Gesamtbreite	BG	3557mm*	
Lichte Höhe	HL	4452mm**	
Säulenhöhe	HS	2943mm**	
Hubweg	HW	1885mm	
Hubhöhe max.	HO	1995mm**	
Unterschwenkhöhe	HU	100mm**	
Verstellbereich Aufnahmefeller	HT	80mm-110mm**	
Auszugsbereich Tragarm	LT	630mm-1240mm	
Schwenkbereich Tragarm		102,5°	
Lichte Säulenweite	BL	2697mm*	
Äußere Säulenweite	BA	3097mm*	
Überstand Grundplatte	BP	105mm	
Außenmaß Grundplatte	BG <sub>a</sub>	3307mm*	
Innenmaß Grundplatte	BG <sub>i</sub>	2707mm*	
Durchfahrweite	BH	2400mm (2200mm-2400mm)	
Traglast		3500kg	
Betriebstemperatur		+5...+40°C	
Eigengewicht (inkl. Verpackung)		635kg (725kg)	
Verpackungsmaße (L x B x H)		2900mm x 1100mm x 710mm	
Verankerung		HILTI HIT-HY 200-A + HAS-U 5.8 M16	
Betonqualität		min. C20/25 (DIN EN 1992)	
Antriebsleistung		2 x 3.0 kW (S3-20%)	
Versorgungsspannung	50Hz	3x400V +N +PE; C16A + RCD (30mA)	
	60Hz	3x220-230V +N +PE; C25A + RCD (30mA) (VZ 990492)	
		3x380-400V +N +PE; C16A + RCD (30mA) (VZ 990491)	
Druckluftversorgung <i>(kundenseitig)</i>	8 bar	3x220-230V +N +PE; C25A + RCD (30mA) (VZ 990499)	
		max. verfügbarer Volumenstrom bei 6 bar Arbeitsdruck	
Hub-/Senkzeit	40s	100 l/min (VZ 990488/VZ 990489)	
		300 l/min (VZ 990500/VZ 990501)	
* Maß bezogen auf empfohlene Durchfahrweite BH = 2400mm ACHTUNG: Bei Verwendung von VZ 971607 (Türanschlagschutz am Hubschliffen) verringert sich die Durchfahrweite um 35mm			
** Bei Verwendung von VZ 971603 (Montageplatten für geringere Fundamentstärke) erhöhen sich die gekennzeichneten Maße um 20mm			



Technische Daten

Schutzvermerk beachten nach DIN ISO 16016	Maßstab 1:33	Materialnummer 1400028	Revision 03
	Konfigurationstyp	Dokumenttyp Hauptzeichnung	Änderungsnr. Büro 100306 300
	Benennung <b>MA STAR 3.5 S - Produktdatenblatt</b>		
<b>M A H A G R O U P</b>	Dokumentnummer <b>F4773</b>	Version <b>D</b>	Blatt von <b>A3</b> <b>8</b>
Datum, Ersteller 30.8.2022 MKRAUS	Datum, Prüfer 31.08.2022 MKRAUS	alte Materialnummer	

# MA STAR triple safety \*\*\*\*\*

## MA STAR 3.5 S (VP 251231 / VP 251233)

**Achtung:**  
Falls die Hebebühne auf einem bestehenden Fußboden montiert werden soll, so ist die Tragfähigkeit der Fundamentplatte vom Betreiber zu prüfen!

Alle Maße in m  
Alle Maße sind am Bau zu prüfen  
Bei Leerrohren max. 45°-Bögen verwenden

Bei Zuleitung über Fundament

Leerrohr Ø50mm einlegen,  
Kabel einlegen und ca. 4m überstehen lassen.  
Kabel zur rechten Säule legen!

**Achtung:**  
Alle markierten Maße sind auf die empfohlenen lichte Durchfahrweite von 2,40m bezogen! (siehe technisches Datenblatt)

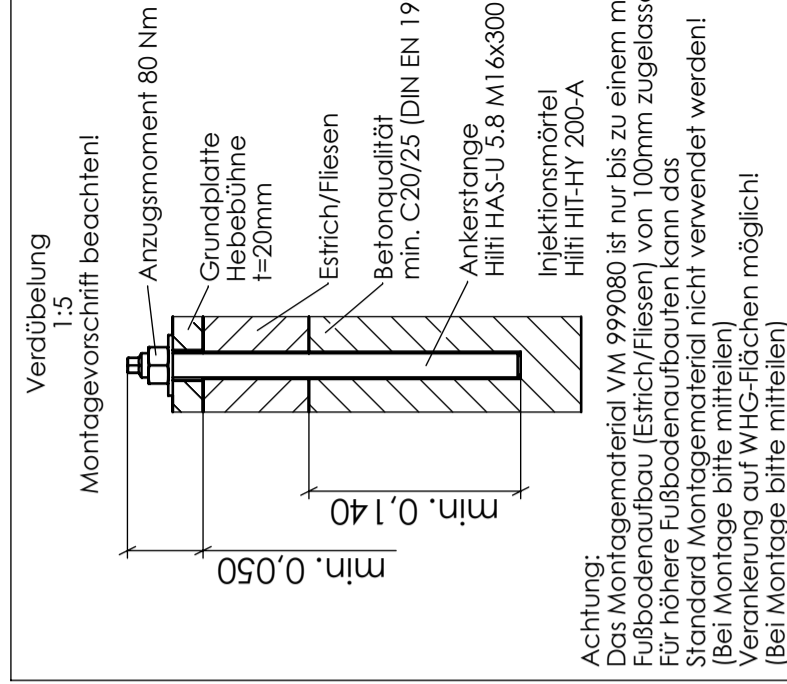
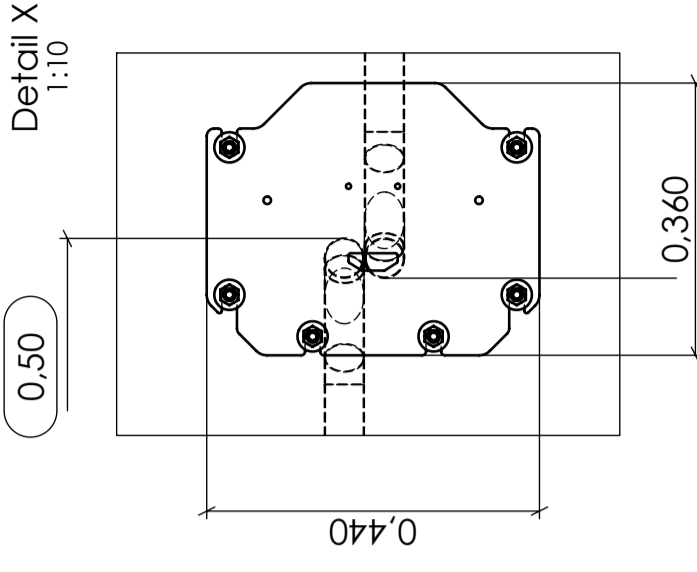
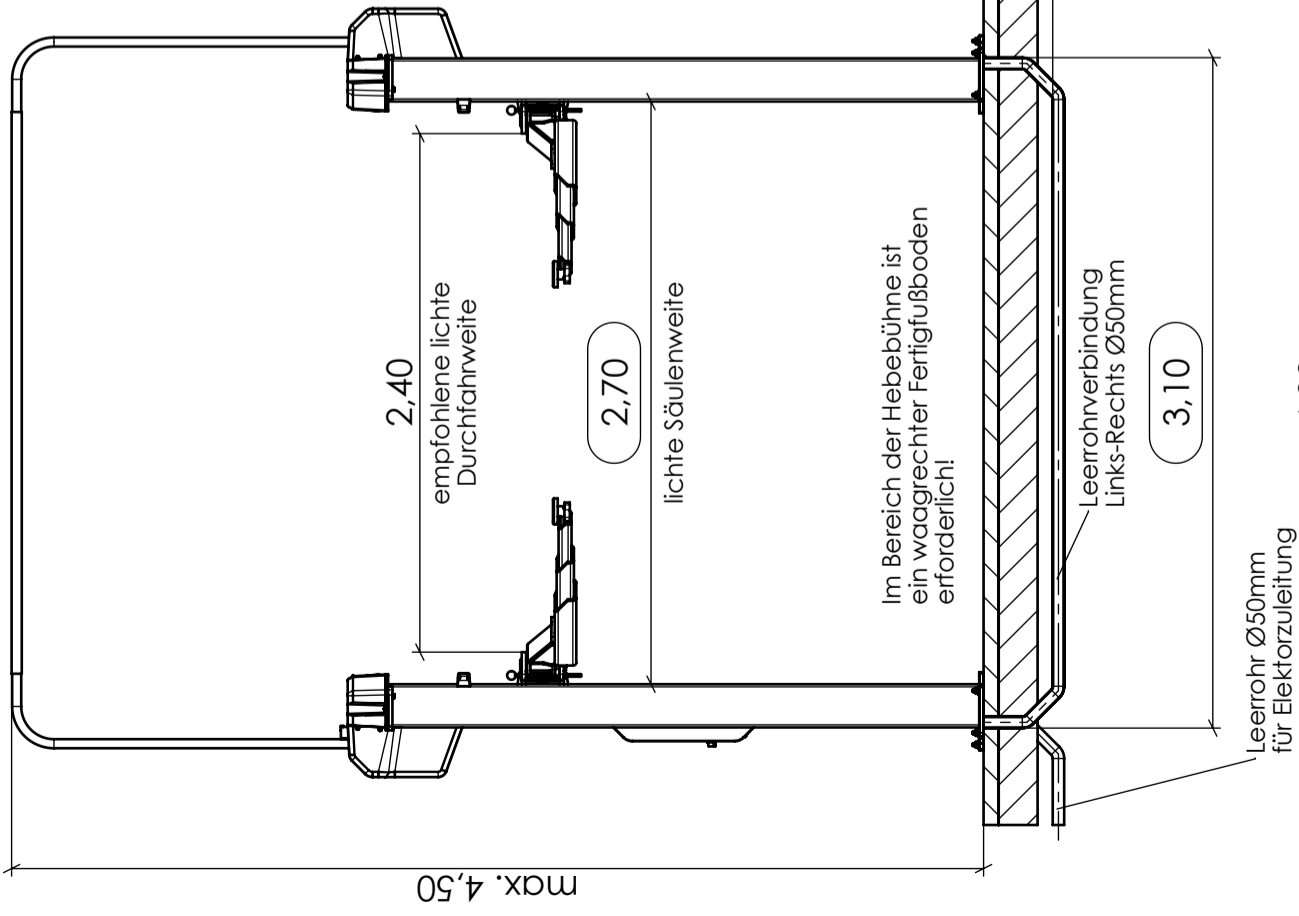
Zuleitung:  
3x400V +N +PE; C16A + RCD (30mA); Antriebsleistung 2x3,0kW  
Mindestquerschnitt der elektr. Zuleitung 5x2,5 mm<sup>2</sup>

Verbindung der Säulen links-rechts über Kabelbrücke.  
Optionale Unterflurverkabelung vorbereitet

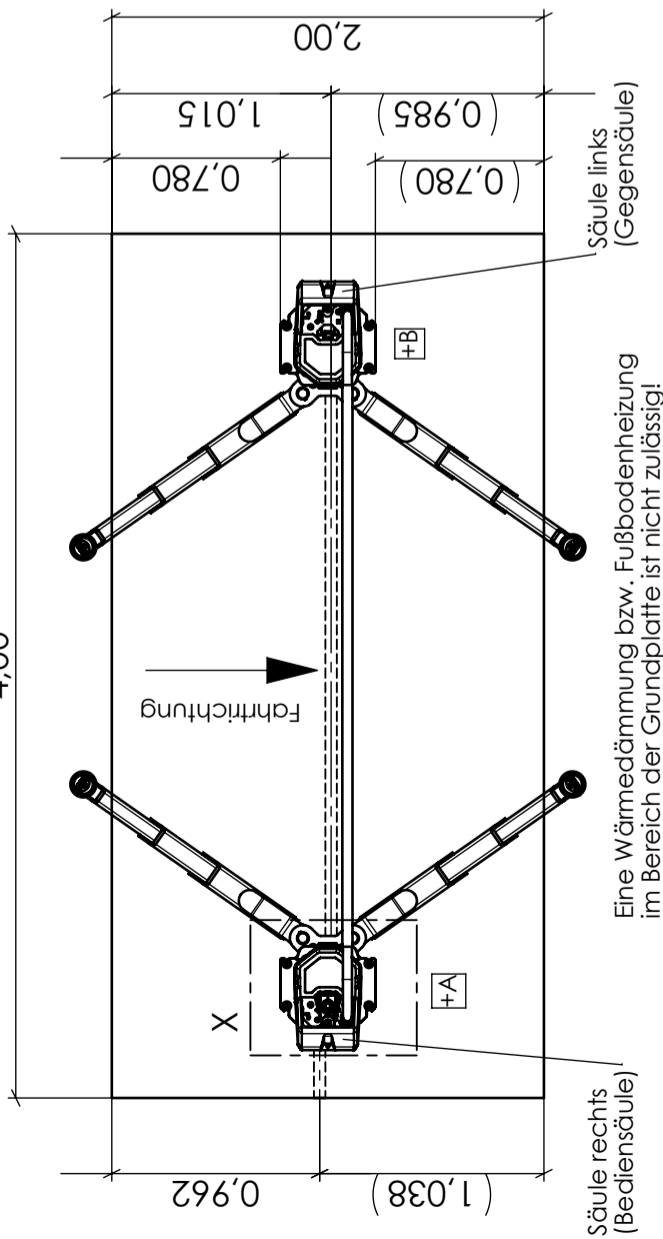
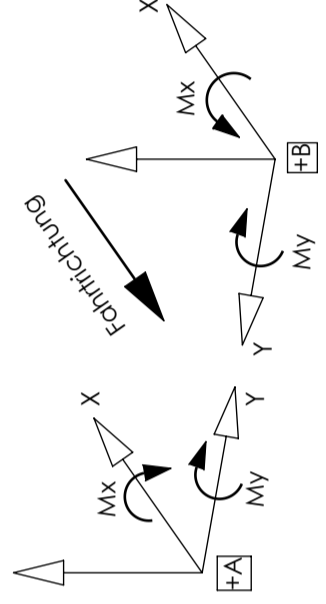
Das Energieset ist bauseits anzuschließen.  
Anschluss über Schuko-Steckvorrichtung (1x230V, 16A + RCD(30mA)) an der jeweiligen Säule.

Die Anschlussleitung + Steckvorrichtung muss bauseits und elektrisch geprüft vorhanden sein!  
Bei Ausführung mit Druckluftanschluss ist ein Druckluftschlauch DN9 zur jeweiligen Säule zu legen (Druckluftversorgung 8 bar).

Bei sämtlichen Elektroauslegungen sind die örtlich geltenden Errichtungsbestimmungen/Normen zu beachten!



Bühnenbezeichnung	max. Belastung (N)	max. Momente (Nm) je Säule
MA STAR 3.5 S	6.400	Mx 19.480 My 10.840
Lastermittlung nach EN 1493:2010 ohne Berücksichtigung von Sicherheitsbeiwerten		



**Achtung:**  
Das Montagematerial VM 999080 ist nur bis zu einem max. Fußbodenaufbau (Estrich/Fliesen) von 100mm zugelassen! Für höhere Fußbodenaufbauten kann das Standard Montagematerial nicht verwendet werden! (Bei Montage bitte mitteilen)  
Verankerung auf WHG-Flächen möglich! (Bei Montage bitte mitteilen)

Schutzvermerk beachten nach DIN ISO 16016	Maßstab 1:35	Materialnummer 1402125	Revision 04
	Konfigurationstyp Fundamentplan	Dokumenttyp	Änderungsnr. Büro 100427 300
Benennung <b>MA STAR 3.5 S - Fundamentplan</b>			
Dokumentnummer <b>F4774</b>			
M A H A G R O U P	Datum, Prüfer 24.05.2022 MKRAUS	Datum, Freigabe 25.05.2022 MKRAUS	alte Materialnummer
11.5.2022 MKRAUS	24.05.2022 MKRAUS	25.05.2022 MKRAUS	
Version <b>E</b>		Blatt 1	von 1

# MA STAR triple safety \*\*\*\*\*

## MA STAR 3.5 S auf Montageplatte (VZ 971603)

**Achtung:**  
Falls die Hebebühne auf einem bestehenden Fußboden montiert werden soll, so ist die Tragfähigkeit der Fundamentplatte vom Betreiber zu prüfen!

Alle Maße in m  
Alle Maße sind am Bau zu prüfen  
Bei Leerrohren max. 45°-Bögen verwenden

Bei Zuleitung über Fundament

Leerrohr Ø50mm einlegen,  
Kabel einlegen und ca. 4m überstehen lassen.  
Kabel zur rechten Säule legen!

**Achtung:**  
Alle markierten Maße sind auf die empfohlenen lichte Durchfahrweite von 2,40m bezogen! (siehe technisches Datenblatt)

Zuleitung:  
3x400V +N +PE; C 16A + RCD (30mA); Antriebsleistung 2x3,0kW  
Mindestquerschnitt der elektr. Zuleitung 5x2,5 mm<sup>2</sup>

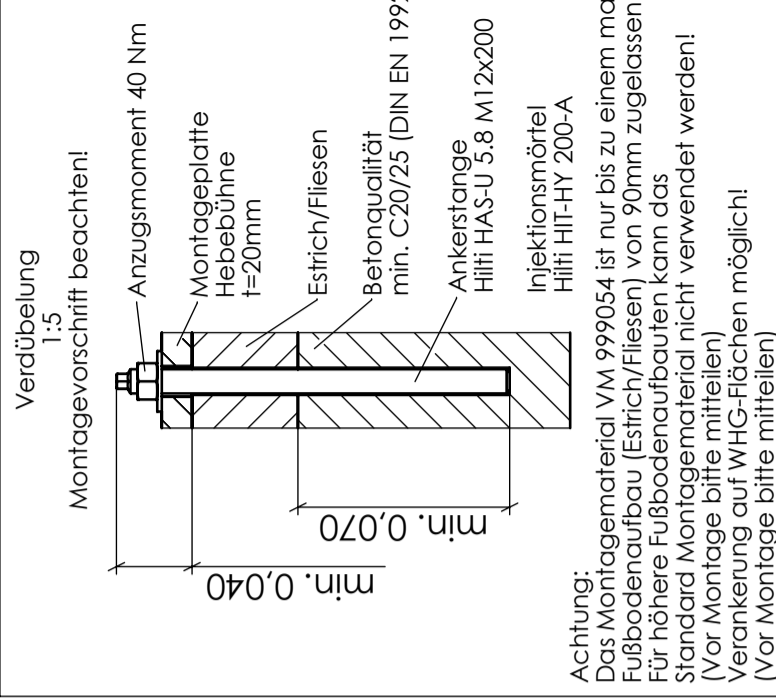
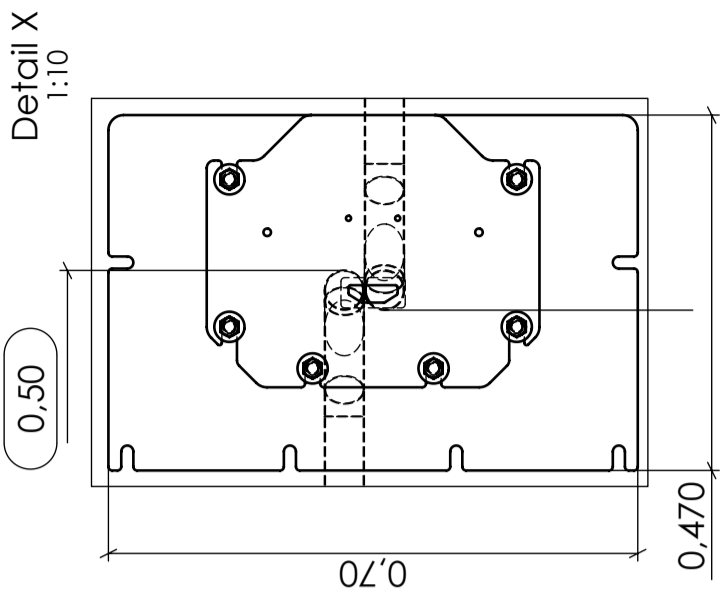
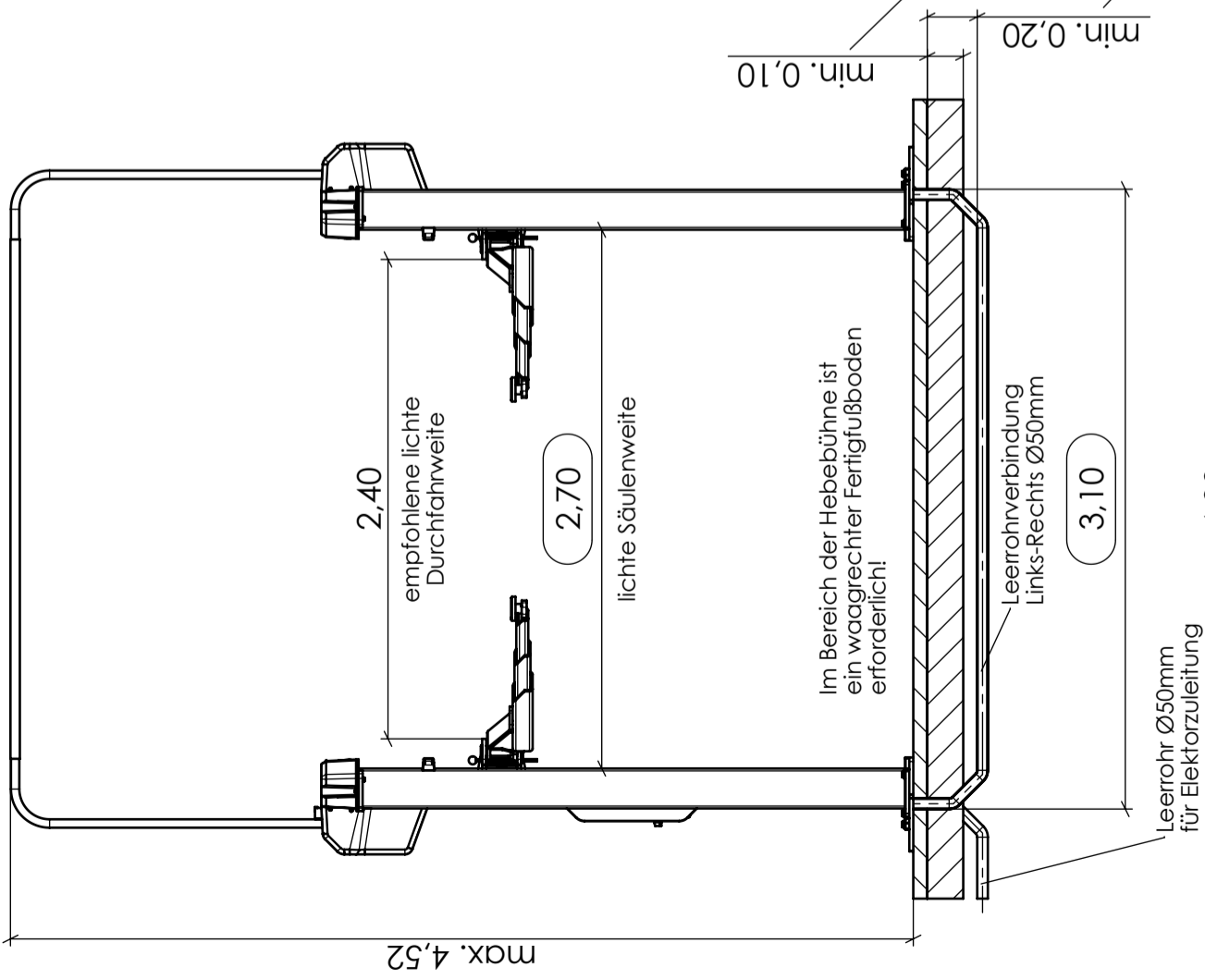
Verbindung der Säulen links-rechts über Kabelbrücke.  
Optionale Unterflurverkabelung vorbereitet.

Das Energieset ist bauseits anzuschließen.  
Anschluss über Schuko-Steckvorrichtung (1x230V, 16A + RCD(30mA)) an der jeweiligen Säule.

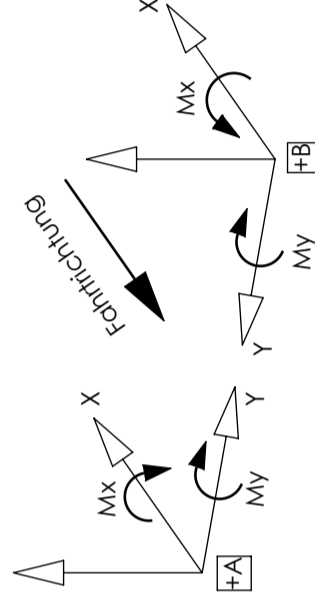
Die Anschlussleitung + Steckvorrichtung muss bauseits und elektrisch geprüft vorhanden sein!

Bei Ausführung mit Druckluftanschluss ist ein Druckluftschlauch DN9 zur jeweiligen Säule zu legen (Druckluftversorgung 8 bar).

Bei sämtlichen Elektroanlegungen sind die örtlich geltenden Errichtungsbestimmungen/Normen zu beachten!

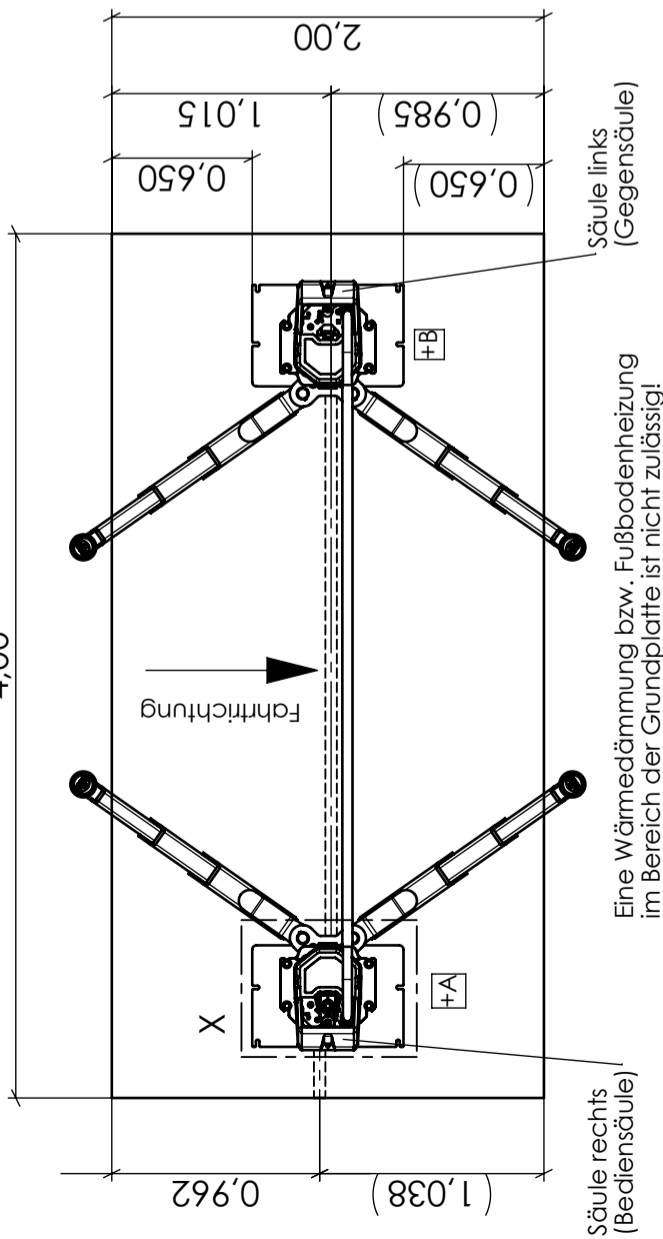


**Achtung:**  
Das Montagematerial VM 999054 ist nur bis zu einem max. Fußbodenaufbau (Estrich/Fliesen) von 90mm zugelassen! Für höhere Fußbodenaufbauten kann das Standard Montagematerial nicht verwendet werden! (Vor Montage bitte mitteln!)  
Verankerung auf WHG-Flächen möglich! (Vor Montage bitte mitteln!)





Bühnenbezeichnung	max. Belastung (N)	max. Momente (Nm) je Säule
MA STAR 3.5 S	6.400	Mx 19.480 My 10.840
Lastermittlung nach EN 1493:2010 ohne Berücksichtigung von Sicherheitsbeiwerten		

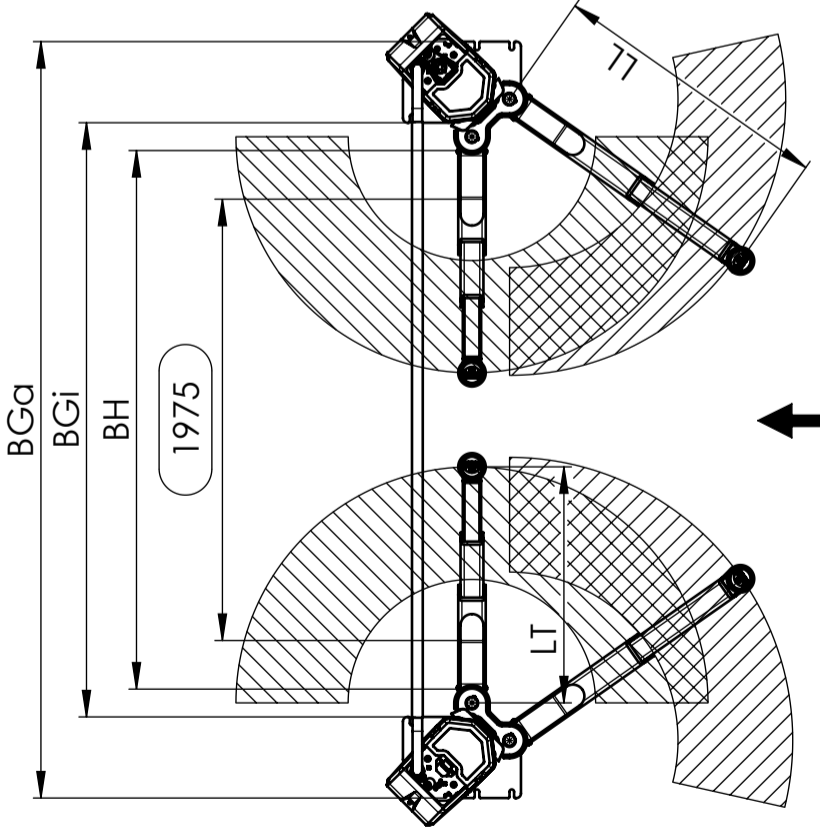
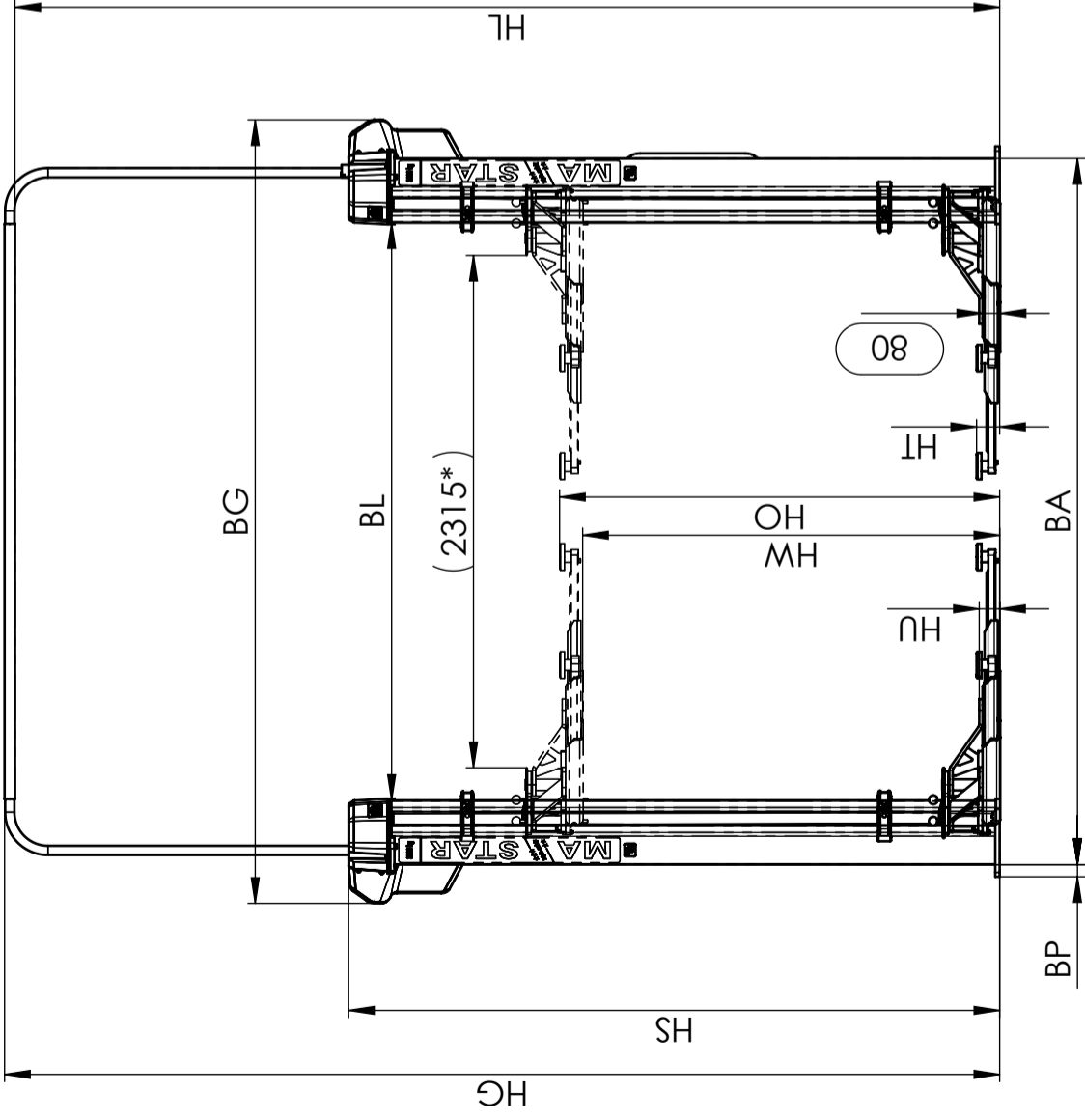
Fundamentplatte  
Mindestbetonstärke ohne Estrich min. 100mm  
Betonqualität min. C20/25 (DIN EN 1992)  
Bewehrung: oben und unten  
Leerrohrtiefe





Eine Wärmedämmung bzw. Fußbodenheizung im Bereich der Grundplatte ist nicht zulässig!

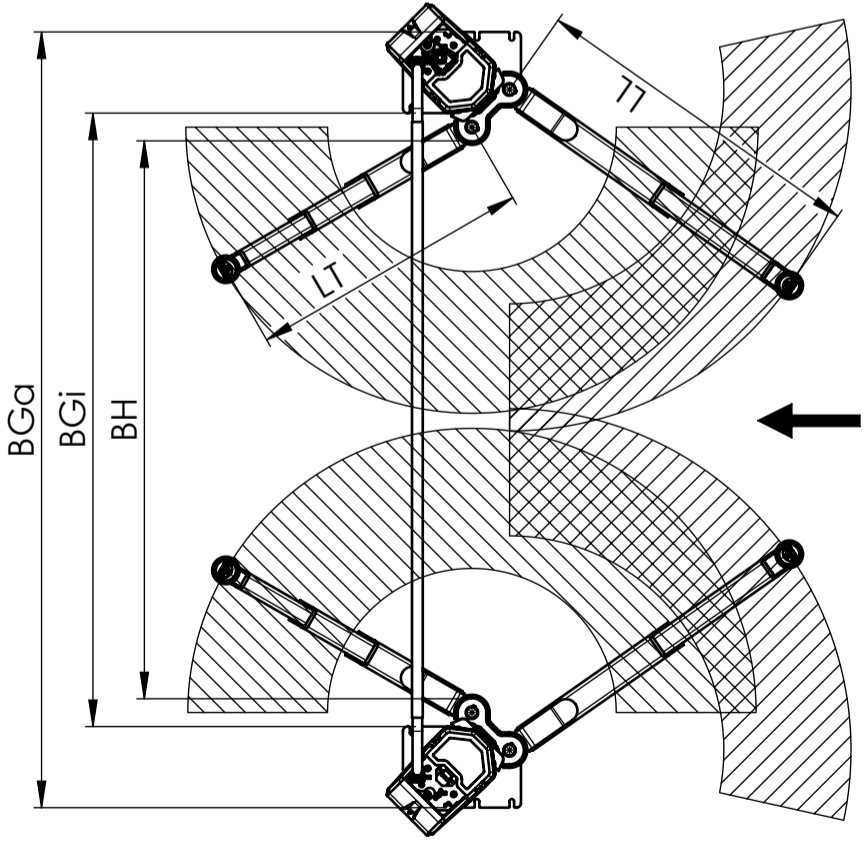
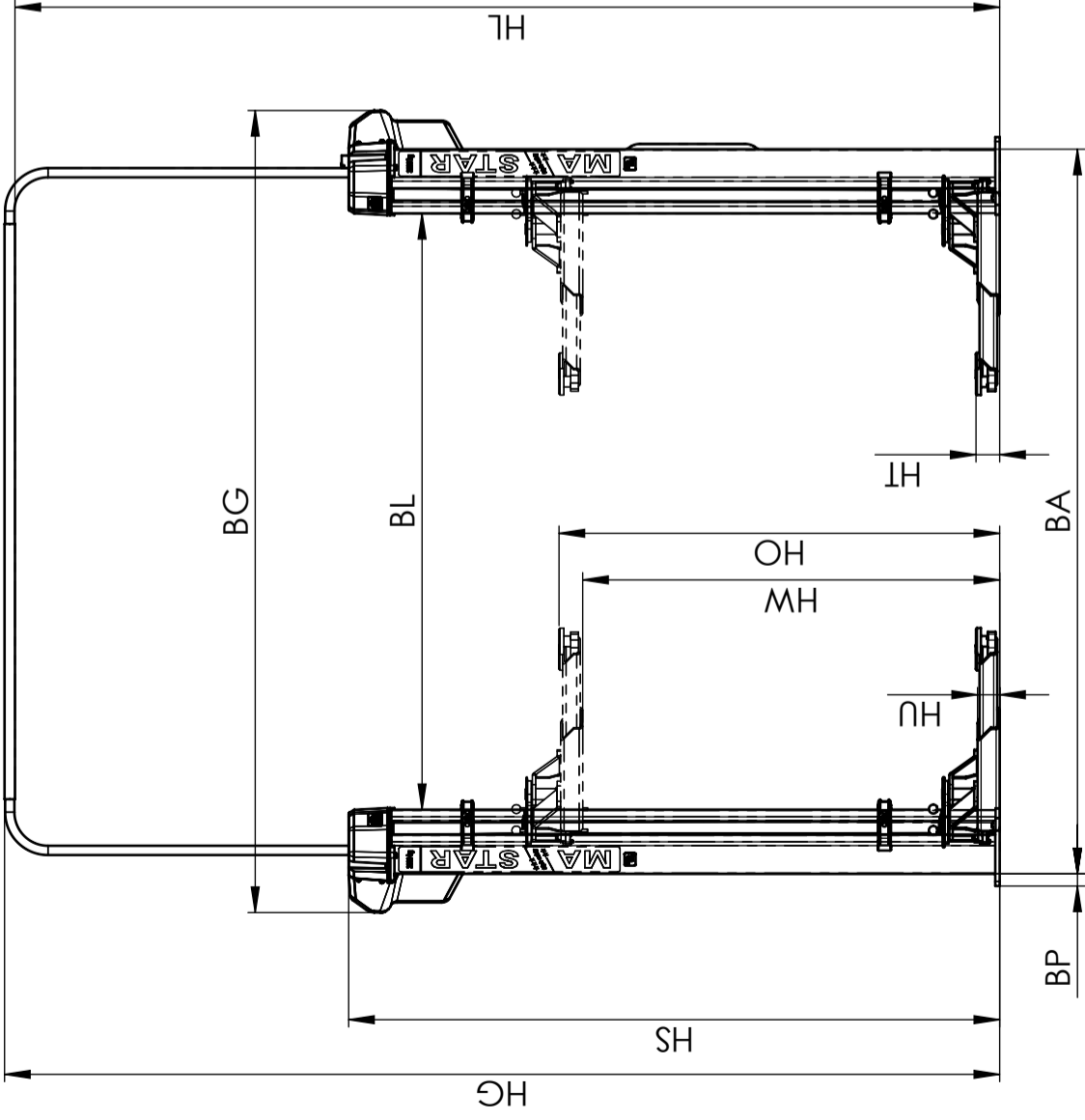
Schutzvermerk beachten nach DIN ISO 16016	Maßstab 1:35	Materialnummer 1402125	Revision 04
	Konfigurationstyp Fundamentplan	Dokumenttyp	Änderungsnr. Büro 100427 300
Benennung <b>MA STAR 3.5 S m. Montageplatten - Fundamentplan</b>			
M A H A G R O U P		Version <b>E</b>	
Datum, Ersteller 11.5.2022 MKRAUS	Datum, Prüfer 24.05.2022 MKRAUS	Datum, Freigabe 25.05.2022 MKRAUS	alte Materialnummer
Blatt 1 von 1		A3	

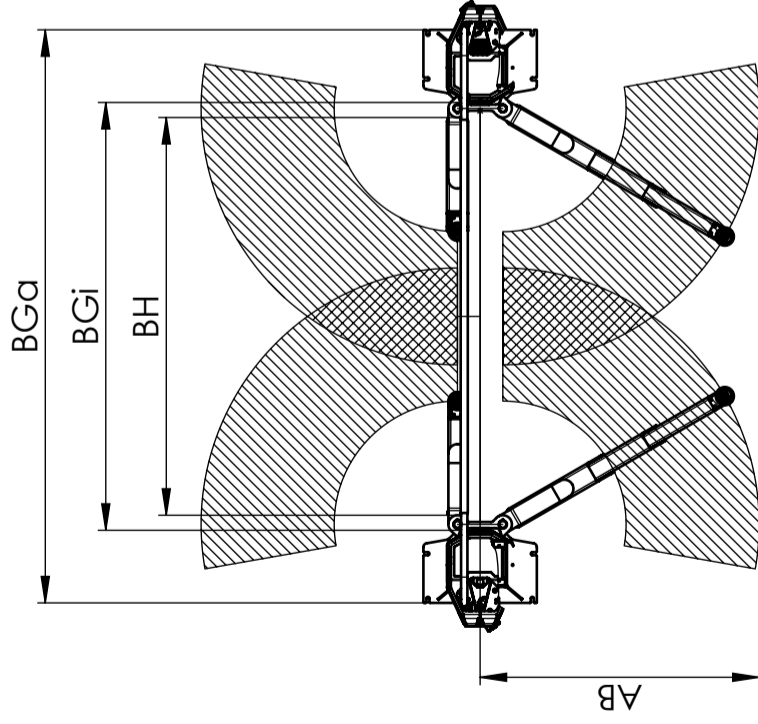
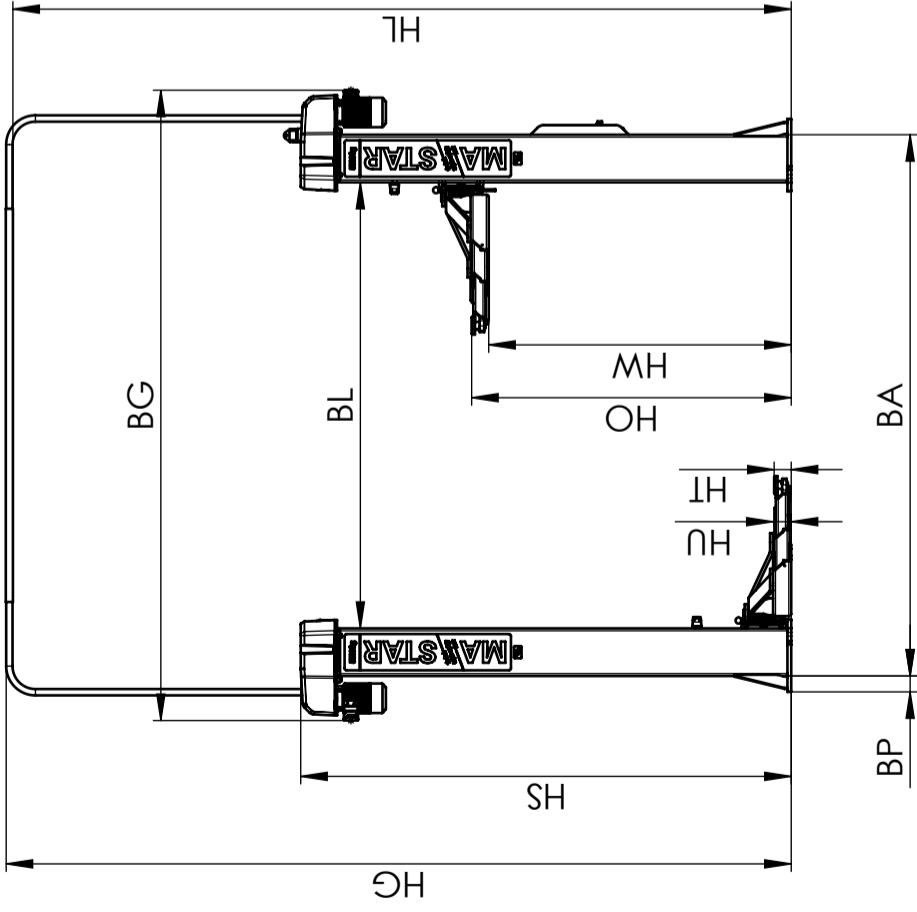
A	B	C	D	E	F
Technische Daten					
VP 251234		MA STAR 3.5 A BMW			
Gesamthöhe	HG	4499mm**			
Gesamtbreite	BG	3542mm			
Lichte Höhe	HL	4452mm**			
Säulenhöhe	HS	2943mm**			
Hubweg	HW	1885mm			
Hubhöhe max.	HO	1995mm**			
Unterschwenkhöhe	HU	80mm**			
Verstellbereich Aufnahmesteller	HT	80mm-110mm**			
Auszugsbereich Tragarm kurz	LT	540mm-1030mm			
Schwenkbereich Tragarm kurz		180°			
Auszugsbereich Tragarm lang	LL	760mm-1230mm			
Schwenkbereich Tragarm lang		102,5°			
Lichte Säulenweite	BL	2610mm			
Äußere Säulenweite	BA	3192mm			
Überstand Grundplatte	BP	55mm			
Außenmaß Grundplatte	BGa	3301mm			
Innenmaß Grundplatte	BGi	2593mm			
Durchfahrweite	BH	2350mm (2315mm*)			
Traglast		3500kg			
Betriebstemperatur		+5...+40°C			
Eigengewicht (inkl. Verpackung)		650kg (740kg)			
Verpackungsmaße (L x B x H)		2900mm x 1100mm x 710mm			
Verankerung		HILTI HIT-HY 200-A + HAS-U 5.8 M16			
Betonqualität		min. C20/25 (DIN EN 1992)			
Antriebsleistung		2 x 3.0 kW (S3-20%)			
Versorgungsspannung	50Hz	3x400V +N +PE; C16A + RCD (30mA)			
		3x220-230V +N +PE; C25A + RCD (30mA) (VZ 990492)			
		3x380-400V +N +PE; C16A + RCD (30mA) (VZ 990491)			
Druckluftversorgung <i>(kundenseitig)</i>	60Hz	3x220-230V +N +PE; C25A + RCD (30mA) (VZ 990499)			
		max. verfügbarer Volumenstrom bei 6 bar Arbeitsdruck			
Hub-/Senkzeit	8 bar	100 l/min (VZ 990488/VZ 990489)			
		300 l/min (VZ 990500/VZ 990501)			
<p>* Bei Verwendung von VZ 971607 (Türanschlagschutz am Hubschlitten) verringert sich die Durchfahrweite auf 2315mm</p> <p>** Bei Verwendung von VZ 971594 (Montageplatten für geringere Fundamentstärke) erhöhen sich die gekennzeichneten Maße um 20mm</p>					
Schutzvermerk beachten nach DIN ISO 16016		Maßstab 1:33		Materialnummer 1400028	
		Konfigurationstyp		Dokumenttyp Hauptzeichnung	
		Benennung		Revision 03	
<b>M A H A G R O U P</b>		<b>F4776</b>		<b>MA STAR 3.5 BMW - Produktdatenblatt</b>	
Datum, Ersteller 30.8.2022 MKRAUS		Datum, Prüfer 31.08.2022 MKRAUS		Änderungsnr. Büro 100306 300	
Datum, Freigabe 01.09.2022 MKRAUS		alte Materialnummer		Version Blatt von <b>D</b> A3	
5	6	7	8	8	8





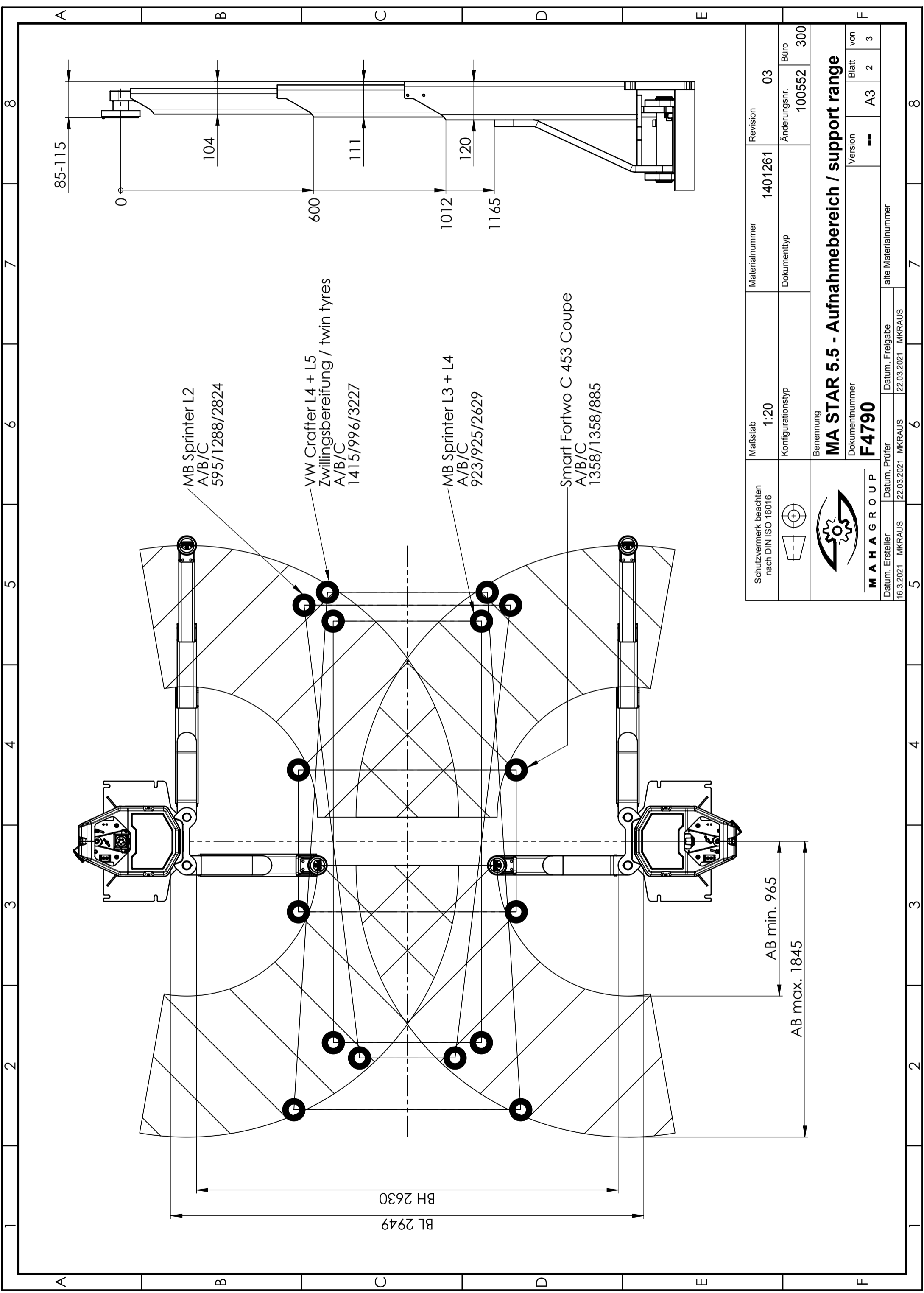
VP 251235		MA STAR 3.5 A MB		8	
Technische Daten					
Gesamthöhe	HG	4499mm**			
Gesamtbreite	BG	3627mm			
Lichte Höhe	HL	4452mm**			
Säulenhöhe	HS	2943mm**			
Hubweg	HW	1885mm			
Hubhöhe max.	HO	1995mm**			
Unterschwenkhöhe	HU	100mm** (80mm***)			
Verstellbereich Aufnahmesteller	HT	80mm-110mm**			
Auszugsbereich Tragarm kurz	LT	630mm-1240mm			
Schwenkbereich Tragarm kurz		180°			
Auszugsbereich Tragarm lang	LL	920mm-1490mm			
Schwenkbereich Tragarm lang		102,5°			
Lichte Säulenweite	BL	2695mm			
Äußere Säulenweite	BA	3277mm			
Überstand Grundplatte	BP	55mm			
Außenmaß Grundplatte	BGa	3386mm			
Innenmaß Grundplatte	BGi	2678mm			
Durchfahrweite	BH	2435mm (2400mm*)			
Traglast		3500kg			
Betriebstemperatur		+5...+40°C			
Eigengewicht (inkl. Verpackung)		650kg (740kg)			
Verpackungsmaße (L x B x H)		2900mm x 1100mm x 710mm			
Verankerung		HILTI HIT-HY 200-A + HAS-U 5.8 M16			
Betonqualität		min. C20/25 (DIN EN 1992)			
Antriebsleistung		2 x 3.0 kW (S3-20%)			
Versorgungsspannung	50Hz	3x400V +N +PE; C16A + RCD (30mA)			
		3x220-230V +N +PE; C25A + RCD (30mA) (VZ 990492)			
		3x380-400V +N +PE; C16A + RCD (30mA) (VZ 990491)			
Druckluftversorgung <i>(Kundenseitig)</i>	60Hz	3x220-230V +N +PE; C25A + RCD (30mA) (VZ 990499)			
		max. verfügbarer Volumenstrom bei 6 bar Arbeitsdruck			
Hub-/Senkzeit	8 bar	100 l/min (VZ 990488/VZ 990489)			
		300 l/min (VZ 990500/VZ 990501)			
<p>Hub-/Senkzeit 40s</p> <p>* Bei Verwendung von VZ 971607 (Türanschlagschutz am Hubschlitten) verringert sich die Durchfahrweite auf 2400mm</p> <p>** Bei Verwendung von VZ 971594 (Montageplatten für geringere Fundamentstärke) erhöhen sich die gekennzeichneten Maße um 20mm</p> <p>*** Unterschwenkhöhe für VZ 971459 (Sportwagentragarme)</p>					
Schutzvermerk beachten nach DIN ISO 16016		Maßstab 1:33		Materialnummer 1400028	
		Konfigurationstyp		Dokumenttyp Hauptzeichnung	
		Benennung		Revision 03	
<b>MAHAGROUP</b>		<b>MA STAR 3.5 MB - Produktdatenblatt</b>		Änderungsnr. 100306 Büro 300	
Datum, Ersteller 30.8.2022 MKRAUS		Datum, Prüfer 31.08.2022 MKRAUS		Version <b>D</b> Blatt A3 von	
Datum, Freigabe 01.09.2022 MKRAUS		alte Materialnummer		7	
30.8.2022 MKRAUS		31.08.2022 MKRAUS		6	
5		6		7	



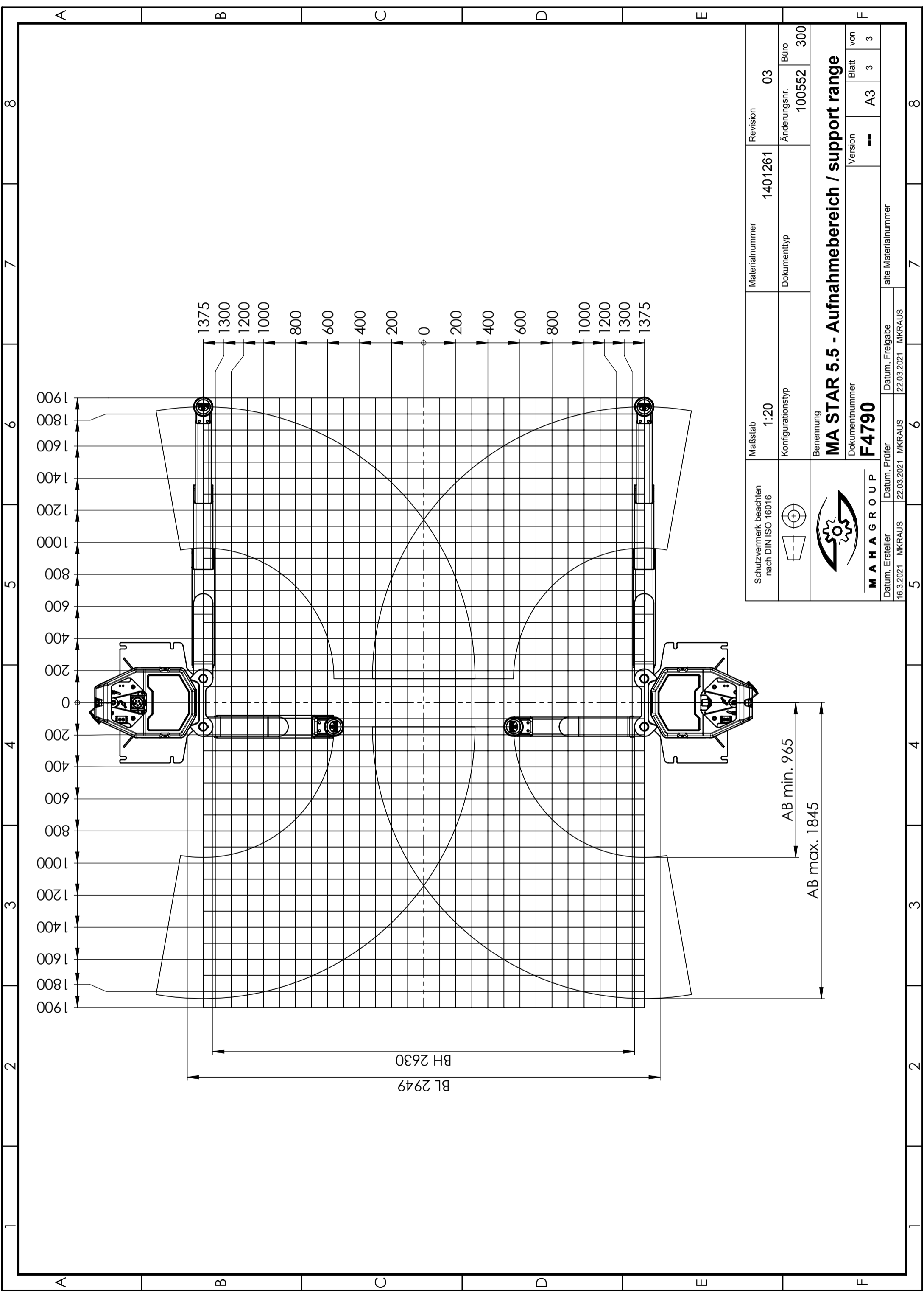


Technische Daten	
VP 451186/VP451187	MA STAR 5.5
Aufstellweite	
Gesamthöhe	HG 5193 mm
Gesamtbreite	BG 4200 mm*
Lichte Höhe	HL 5146 mm
Säulenhöhe	HS 3243 mm
Hubweg	HW 1950 mm
Hubhöhe max.	HO 2065 mm
Unterschwenkhöhe	HU 120 mm
Verstellbereich Aufnahmeteller	HT 85 mm - 115 mm
Schwenkbereich Tragarm	100°
Aufnahmebereich	AB 965 mm - 1845 mm
Lichte Säulenweite	BL 2949 mm*
Äußere Säulenweite	BA 3579 mm*
Überstand Grundplatte	BP 105 mm
Außenmaß Grundplatte	BGa 3789 mm*
Innenmaß Grundplatte	BGi 2829 mm*
Durchfahrweite	BH 2630 mm (2530 mm - 2780 mm)
Traglast	5500 kg
Betriebstemperatur	+5...+40 °C
Eigengewicht (inkl. Verpackung)	1320 kg (1525 kg)
Verpackungsmaße (L x B x H)	zwei Packstücke á 3175 mm x 760 mm x 960 mm
Verankerung	HILTI HIT-HY 200-A + HAS-U 5.8 M16
Betonqualität	min. C20/25 (DIN EN 1992)
Antriebsleistung	2 x 4.0 kW (S3-20 %)
Versorgungsspannung	50 Hz 3x 400 V +N +PE; C32A + RCD (30 mA)
Druckluftversorgung (kundenseitig)	max. verfügbarer Volumenstrom bei 6 bar Arbeitsdruck 8 bar 100 l/min (VZ 990488/VZ990489) 300 l/min (VZ 990500/VZ 990501)
Hub-/Senkzeit	ca. 40/40 s
* Maß bezogen auf Durchfahrweite BH = 2630 mm	

Schutzvermerk beachten nach DIN ISO 16016	Maßstab 1:50	Materialnummer 1401261	Revision 05
	Konfigurationstyp	Dokumenttyp	Änderungsnr. 100863
	Benennung <b>MA STAR 5.5 - Produktdatenblatt</b>		
<b>MAHAGROUP</b>	Dokumentnummer <b>F4790</b>	Version <b>H</b>	Blatt 1 von 3
Datum, Ersteller 1.9.2022 MKRAUS	Datum, Prüfer 01.09.2022 MKRAUS	Datum, Freigabe 01.09.2022 MKRAUS	alte Materialnummer



Schutzvermerk beachten nach DIN ISO 16016 	Maßstab 1:20	Materialnummer 1401261	Revision 03
	Konfigurationstyp	Dokumenttyp	Änderungsnr. Büro 100552 300
Benennung <b>MA STAR 5.5 - Aufnahmebereich / support range</b>			
MAHAGROUP Datum, Ersteller 16.3.2021 MKRAUS		Version --	
Datum, Prüfer 22.03.2021 MKRAUS		Blatt A3 2	
Datum, Freigabe 22.03.2021 MKRAUS		von 3	
alte Materialnummer		F	



Schutzvermerk beachten nach DIN ISO 16016 	Maßstab 1:20 Konfigurationstyp	Materialnummer 1401261	Revision 03
	Benennung <b>MA STAR 5.5 - Aufnahmebereich / support range</b>	Änderungsnr. 100552	Büro 300
<b>MAHAGROUP</b> Datum, Ersteller 16.3.2021 MKRAUS	Dokumentnummer <b>F4790</b>	Version --	Blatt 3
Datum, Prüfer 22.03.2021 MKRAUS	alte Materialnummer	von A3	3

AB min. 965  
 AB max. 1845

# MA STAR triple safety \*\*\*\*\*

MA STAR 5.5 (VP 451186 / VP 451187)

**Achtung:**  
Falls die Hebebühne auf einem bestehenden Fußboden montiert werden soll, so ist die Tragfähigkeit der Fundamentplatte vom Betreiber zu prüfen!

Alle Maße in m  
Alle Maße sind am Bau zu prüfen  
Bei Leerrohren max. 45°-Bögen verwenden

Bei Zuleitung über Fundament

Bei Zuleitung über Decke  
Leerrohr Ø50mm einlegen,  
Kabel zur rechten Säule legen.  
Anschluss über  
CEE-Steckvorrichtung 32A 5p 6h.  
Muss bauseits und elektrisch geprüft  
vorhanden sein!

**Achtung:**  
Alle markierten Maße sind auf die empfohlene  
lichte Durchfahrweite von 2,63m bezogen! (siehe technisches Datenblatt)

Zuleitung:  
3x400V +N +PE; C32A + RCD (30mA); Antriebsleistung 2x4,0kW  
Mindestquerschnitt der elektr. Zuleitung 5x2,5 mm<sup>2</sup>

Verbindung der Säulen links-rechts über Kabelbrücke.  
Optionale Unterflurverkablung vorbereitet.

Das Energieset ist bauseits anzuschließen.  
Anschluss über Schuko-Steckvorrichtung (1x230V, 16A + RCD (30mA))  
an der jeweiligen Säule.

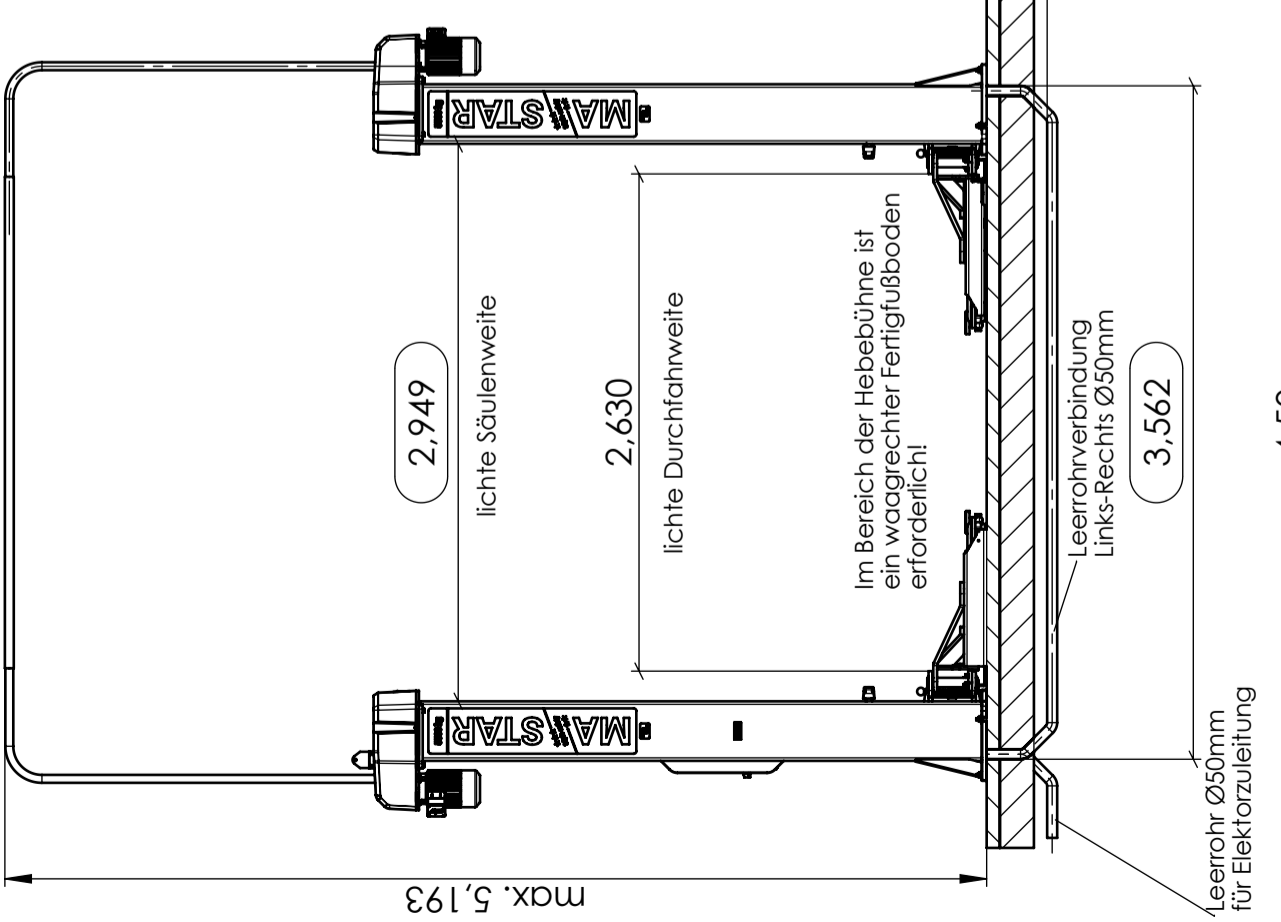
Die Anschlussleitung + Steckvorrichtung muss bauseits und elektrisch geprüft  
vorhanden sein!

Bei Ausführung mit Druckluftanschluss ist ein Druckluftschlauch  
DN9 zur jeweiligen Säule zu legen (Druckluftversorgung 8 bar).

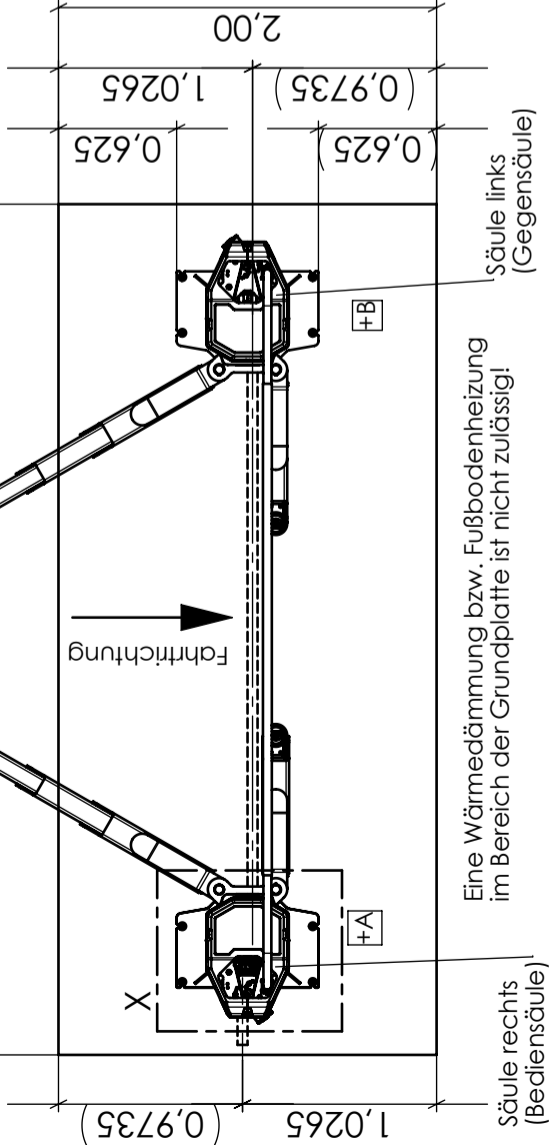
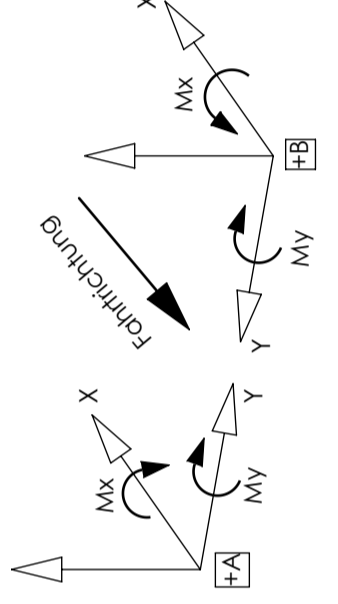
Bei sämtlichen Elektroauslegungen sind die örtlich geltenden  
Errichtungsbestimmungen/Normen zu beachten!

Fundamentplatte  
Mindestbetonstärke ohne  
Estrich min. 180mm  
Betonqualität  
min. C20/25 (DIN EN 1992)  
Bewehrung:  
oben und unten

Leerrohrtiefe

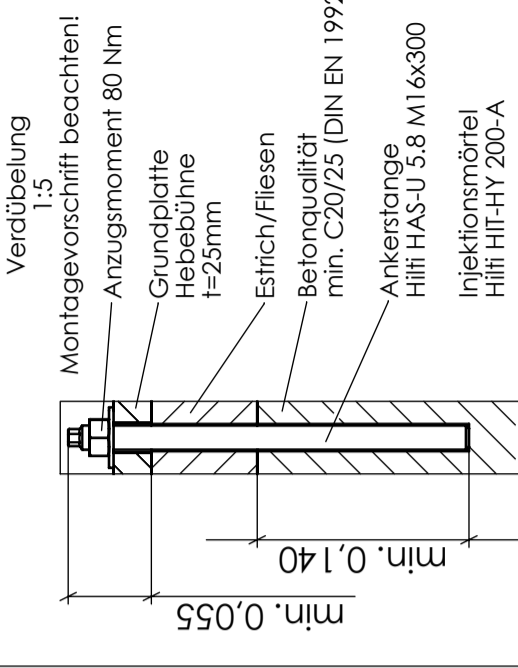
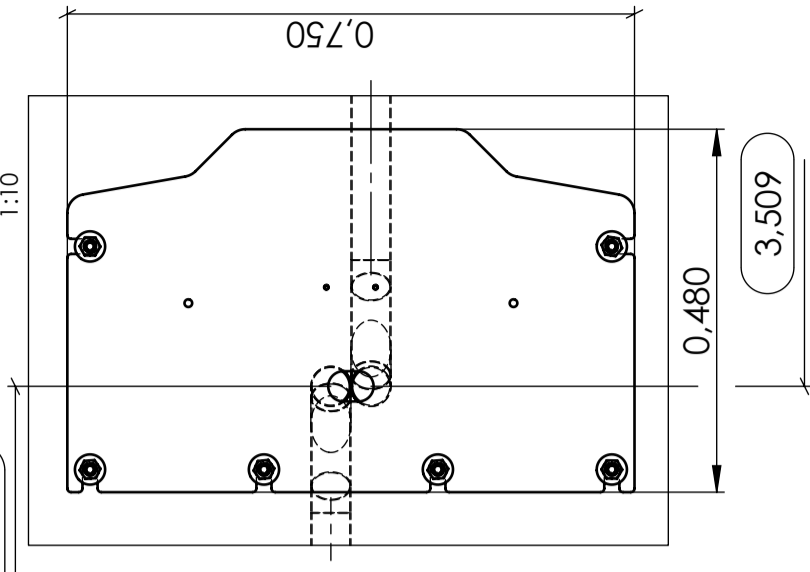


Bühnenbezeichnung	max. Belastung (N)	max. Momente (Nm) je Säule	
	Eigengewicht Bühne (N)	Mx	My
MA STAR 5.5	13.100	55.000	36.680
Lastermittlung nach EN 1493:2010 ohne Berücksichtigung von Sicherheitsbeiwerten			



Eine Wärmedämmung bzw. Fußbodenheizung im Bereich der Grundplatte ist nicht zulässig!

Detail X  
1:10

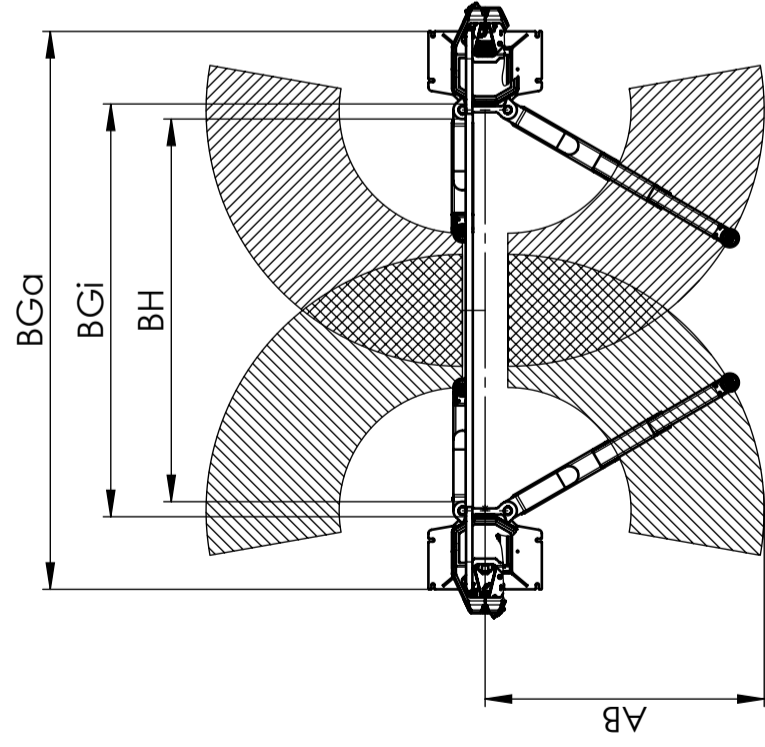
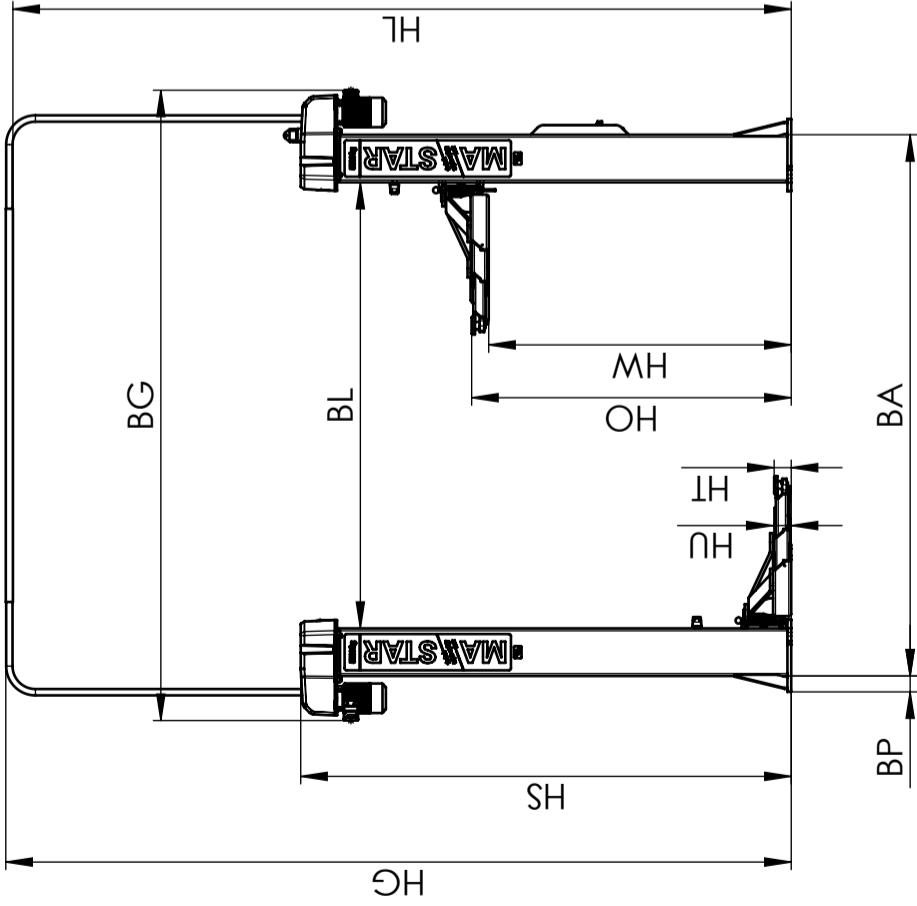


**Achtung:**  
Das Montagematerial VM 999079 ist nur bis zu einem max. Fußbodenaufbau (Estrich/Fliesen) von 100mm zugelassen! Für höhere Fußbodenaufbauten kann das Standard Montagematerial nicht verwendet werden! (Vor Montage bitte mitteilen)  
Verankerung auf WHG-Flächen möglich! (Vor Montage bitte mitteilen)

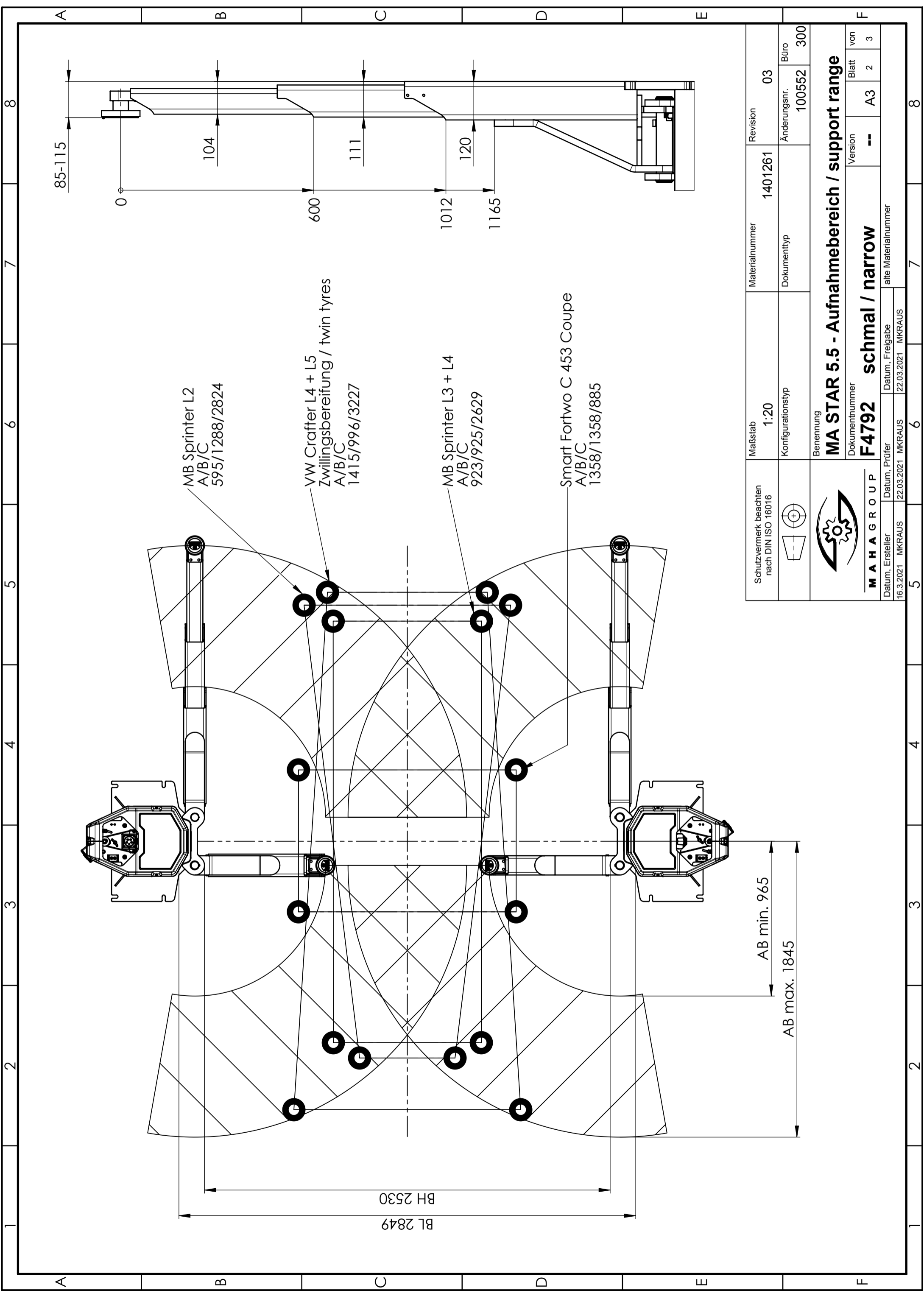
Schutzvermerk beachten nach DIN ISO 16016	Maßstab 1:40	Materialnummer 1404750	Revision 01
	Konfigurationsstyp Fundamentplan	Dokumenttyp	Änderungsnr. Büro 100659 300
<b>Benennung</b> <b>MA STAR 5.5 - Fundamentplan Standard</b>			
<b>Dokumentnummer</b> <b>F4791</b>			
<b>M A H A G R O U P</b> Datum, Ersteller 23.03.2021 MKRAUS	Datum, Prüfer 23.03.2021 MKRAUS	Datum, Freigabe 24.03.2021 KBRENNER	alte Materialnummer
Version <b>B</b>		Blatt <b>A3</b>	von <b>1</b>
8		7	

A	B	C	D	E	F
1	2	3	4	5	6
7	8	9	10	11	12

Technische Daten	
VP 451186/VP451187	MA STAR 5.5
Aufstellweite	empfohlen für Fahrzeuge mit langem Radstand (Transporter) schmal (F4792)
Gesamthöhe	HG 5193 mm
Gesamtbreite	BG 4100 mm*
Lichte Höhe	HL 5146 mm
Säulenhöhe	HS 3243 mm
Hubweg	HW 1950 mm
Hubhöhe max.	HO 2065 mm
Unterschwenkhöhe	HU 120 mm
Verstellbereich Aufnahmeteller	HT 85 mm - 115 mm
Schwenkbereich Tragarm	100°
Aufnahmebereich	AB 965 - 1845 mm
Lichte Säulenweite	BL 2849 mm*
Äußere Säulenweite	BA 3479 mm*
Überstand Grundplatte	BP 105 mm
Außenmaß Grundplatte	BGa 3689 mm*
Innenmaß Grundplatte	BGi 2729 mm*
Durchfahrweite	BH 2530 mm (2530 mm - 2780 mm)
Traglast	5500 kg
Betriebstemperatur	+5...+40 °C
Eigengewicht (inkl. Verpackung)	1320 kg (1525 kg)
Verpackungsmaße (L x B x H)	zwei Packstücke á 3175 mm x 760 mm x 960 mm
Verankerung	HILTI HIT-HY 200-A + HAS-U 5.8 M16
Betonqualität	min. C20/25 (DIN EN 1992)
Antriebsleistung	2 x 4.0 kW (S3-20 %)
Versorgungsspannung	50 Hz 3x 400 V +N +PE; C32A + RCD (30 mA)
Druckluftversorgung (kundenseitig)	max. verfügbarer Volumenstrom bei 6 bar Arbeitsdruck 8 bar 100 l/min (VZ 990488/VZ 990489) 300 l/min (VZ 990500/VZ 990501)
Hub-/Senkzeit	ca. 40/40 s
* Maß bezogen auf Durchfahrweite BH = 2530 mm	



Schutzvermerk beachten nach DIN ISO 16016	Maßstab 1:50	Materialnummer 1401261	Revision 05
	Konfigurationstyp	Dokumenttyp	Änderungsnr. 100863
	Benennung <b>MA STAR 5.5 schmal - Produktdatenblatt</b>		Büro 300
<b>MAHAGROUP</b>	Dokumentnummer <b>F4792</b>	Version <b>H</b>	Blatt 1 von 3
Datum, Ersteller 1.9.2022 MKRAUS	Datum, Prüfer 01.09.2022 MKRAUS	alte Materialnummer	



MB Sprinter L2  
A/B/C  
595/1288/2824

VW Crafter L4 + L5  
Zwillingsbereifung / twin tyres  
A/B/C  
1415/996/3227

MB Sprinter L3 + L4  
A/B/C  
923/925/2629

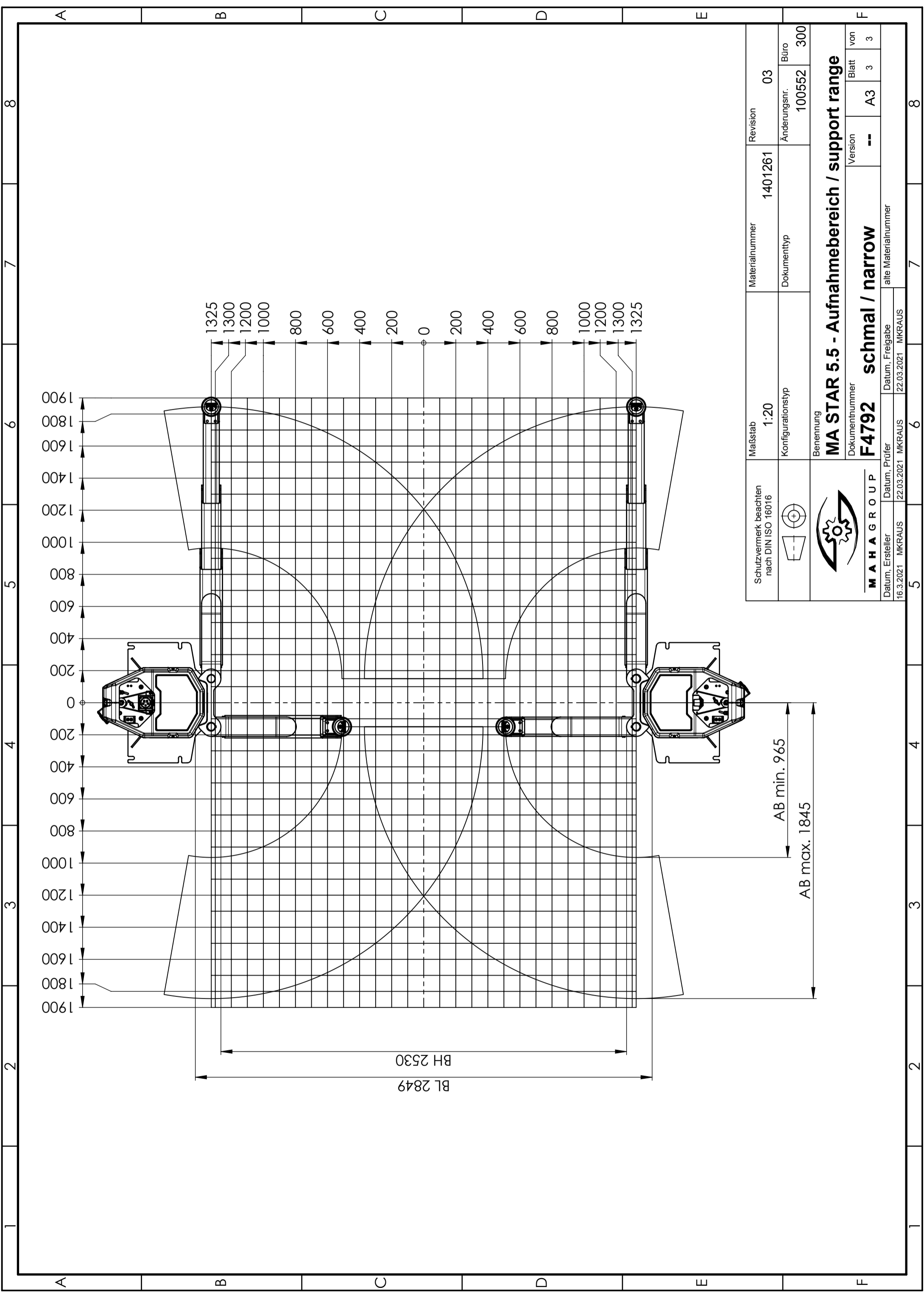
Smart Fortwo C 453 Coupe  
A/B/C  
1358/1358/885

BL 2849  
BH 2530

AB min. 965  
AB max. 1845

Schutzvermerk beachten nach DIN ISO 16016	Maßstab	Materialnummer	Revision
	1:20	1401261	03
 	Konfigurationstyp	Dokumenttyp	Anderungsnr.
			100552
Benennung			
<b>MA STAR 5.5 - Aufnahmebereich / support range</b>			
Datum, Ersteller		Version	Blatt
16.3.2021 MKRAUS		--	A3
Datum, Prüfer		alte Materialnummer	von
22.03.2021 MKRAUS			3

Dokumentnummer  
**F4792** **schmal / narrow**

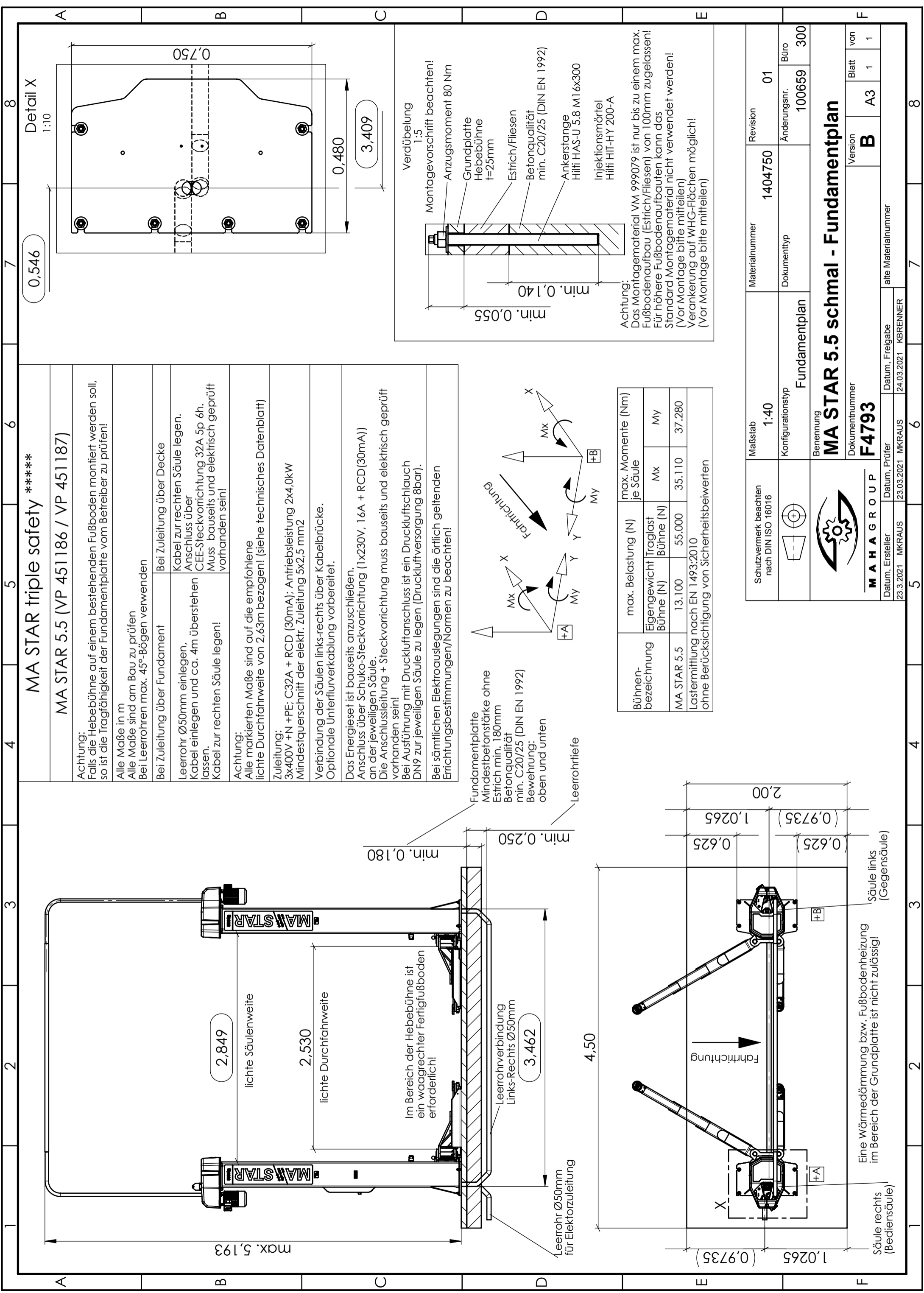


1 2 3 4 5 6 7 8

A B C D E F

Schutzvermerk beachten nach DIN ISO 16016	Maßstab 1:20	Materialnummer 1401261	Revision 03
	Konfigurationstyp	Dokumenttyp	Änderungsnr. Büro 100552 300
		<b>Benennung</b> <b>MA STAR 5.5 - Aufnahmebereich / support range</b>	
<b>MAHAGROUP</b> Datum, Ersteller 16.3.2021 MKRAUS Datum, Prüfer 22.03.2021 MKRAUS		Version -- Blatt A3 von 3 3	
Datum, Freigabe 22.03.2021 MKRAUS alte Materialnummer		<b>Dokumentnummer</b> <b>F4792 schmal / narrow</b>	





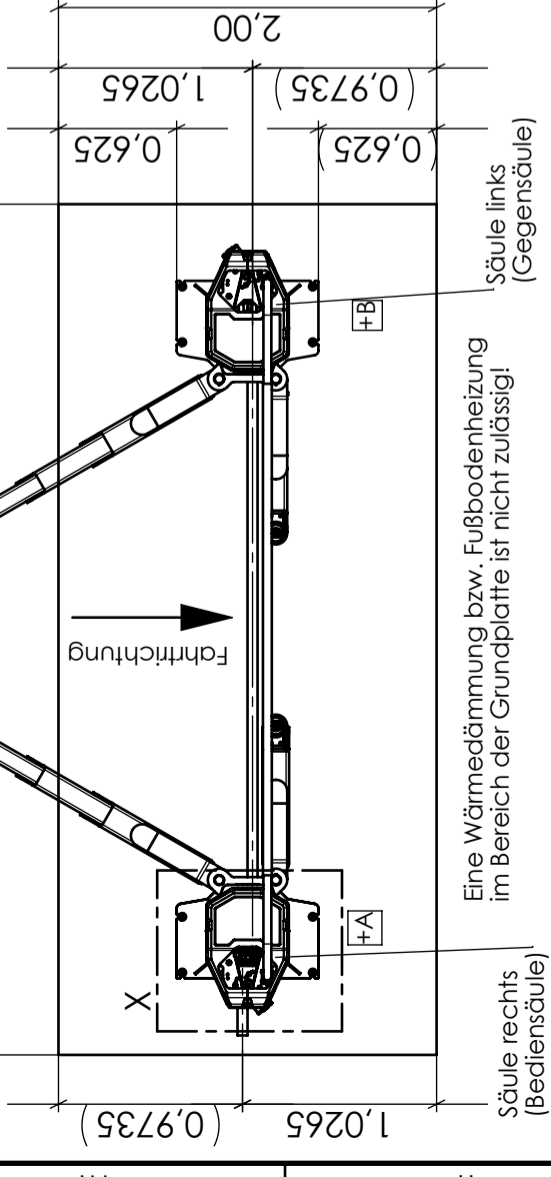
**MA STAR triple safety \*\*\*\*\***

MA STAR 5.5 (VP 451186 / VP 451187)

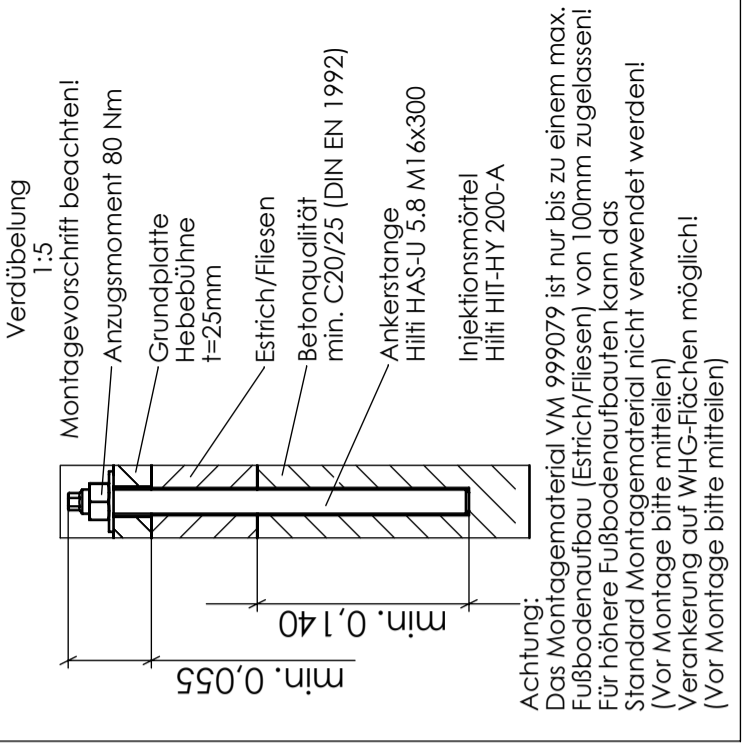
- Achtung:** Falls die Hebebühne auf einem bestehenden Fußboden montiert werden soll, so ist die Tragfähigkeit der Fundamentplatte vom Betreiber zu prüfen!
- Alle Maße in m
- Alle Maße sind am Bau zu prüfen
- Bei Leerrohren max. 45°-Bögen verwenden
- Bei Zuleitung über Fundament
- Bei Zuleitung über Decke
- Leerrohr Ø50mm einlegen, Kabel zur rechten Säule legen. Anschluss über CEE-Steckvorrichtung 32A 5p 6h. Muss bauseits und elektrisch geprüft vorhanden sein!
- Kabel zur rechten Säule legen!
- Achtung:** Alle markierten Maße sind auf die empfohlene lichte Durchfahrweite von 2,63m bezogen! (siehe technisches Datenblatt)
- Zuleitung:** 3x400V +N +PE; C32A + RCD (30mA); Antriebsleistung 2x4,0kW Mindestquerschnitt der elektr. Zuleitung 5x2,5 mm<sup>2</sup>
- Verbindung der Säulen links-rechts über Kabelbrücke. Optionale Unterflurverkablung vorbereitet.
- Das Energieset ist bauseits anzuschließen. Anschluss über Schuko-Steckvorrichtung (1x230V, 16A + RCD(30mA)) an der jeweiligen Säule.
- Die Anschlussleitung + Steckvorrichtung muss bauseits und elektrisch geprüft vorhanden sein!
- Bei Ausführung mit Druckluftanschluss ist ein Druckluftschlauch DN9 zur jeweiligen Säule zu legen (Druckluftversorgung 8bar).
- Bei sämtlichen Elektroauslegungen sind die örtlich geltenden Errichtungsbestimmungen/Normen zu beachten!

**Fundamentplatte**  
 Mindestbetonstärke ohne Estrich min. 180mm  
 Betonqualität min. C20/25 (DIN EN 1992)  
 Bewehrung: oben und unten  
 Leerrohrtiefe

Bühnenbezeichnung	max. Belastung (N)	max. Momente (Nm) je Säule	
	Eigengewicht Bühne (N)	Mx	My
MA STAR 5.5	13.100	55.000	35.110
Lastermittlung nach EN 1493:2010 ohne Berücksichtigung von Sicherheitsbeiwerten			



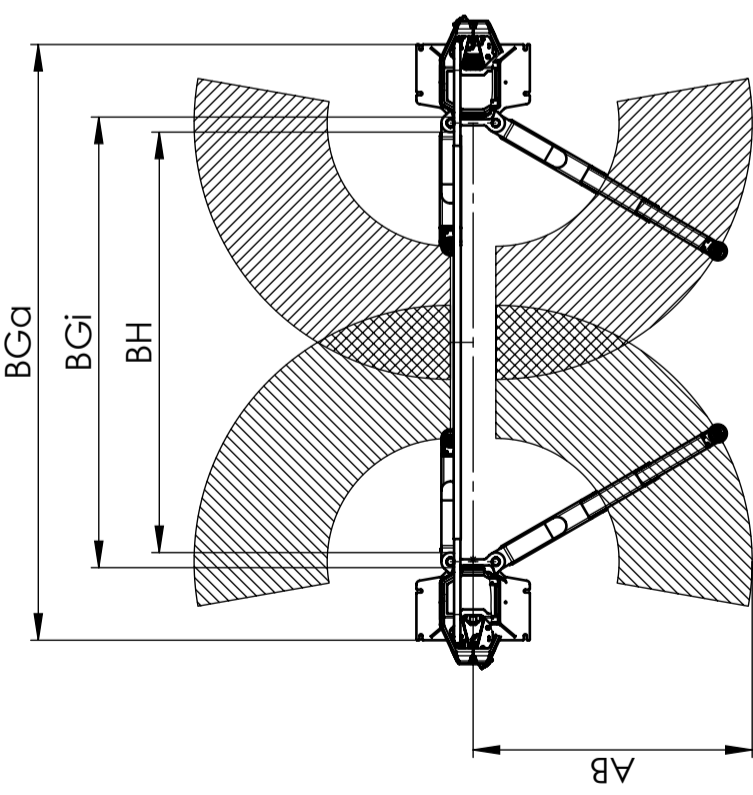
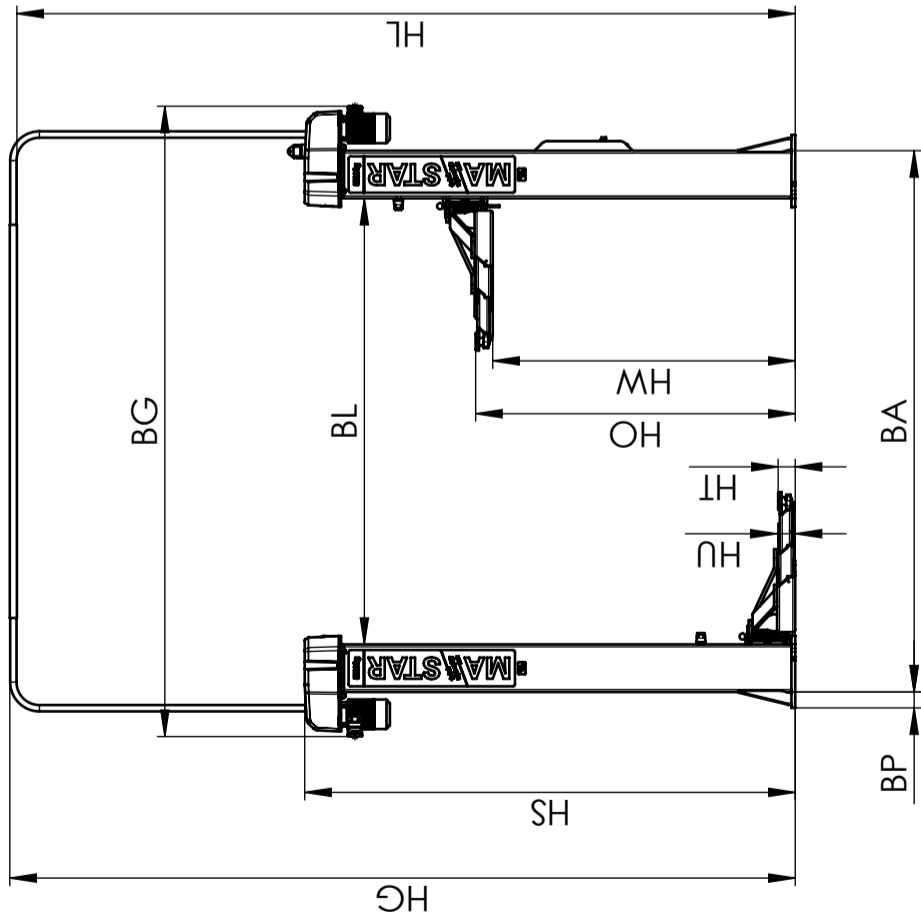
Eine Wärmedämmung bzw. Fußbodenheizung im Bereich der Grundplatte ist nicht zulässig!



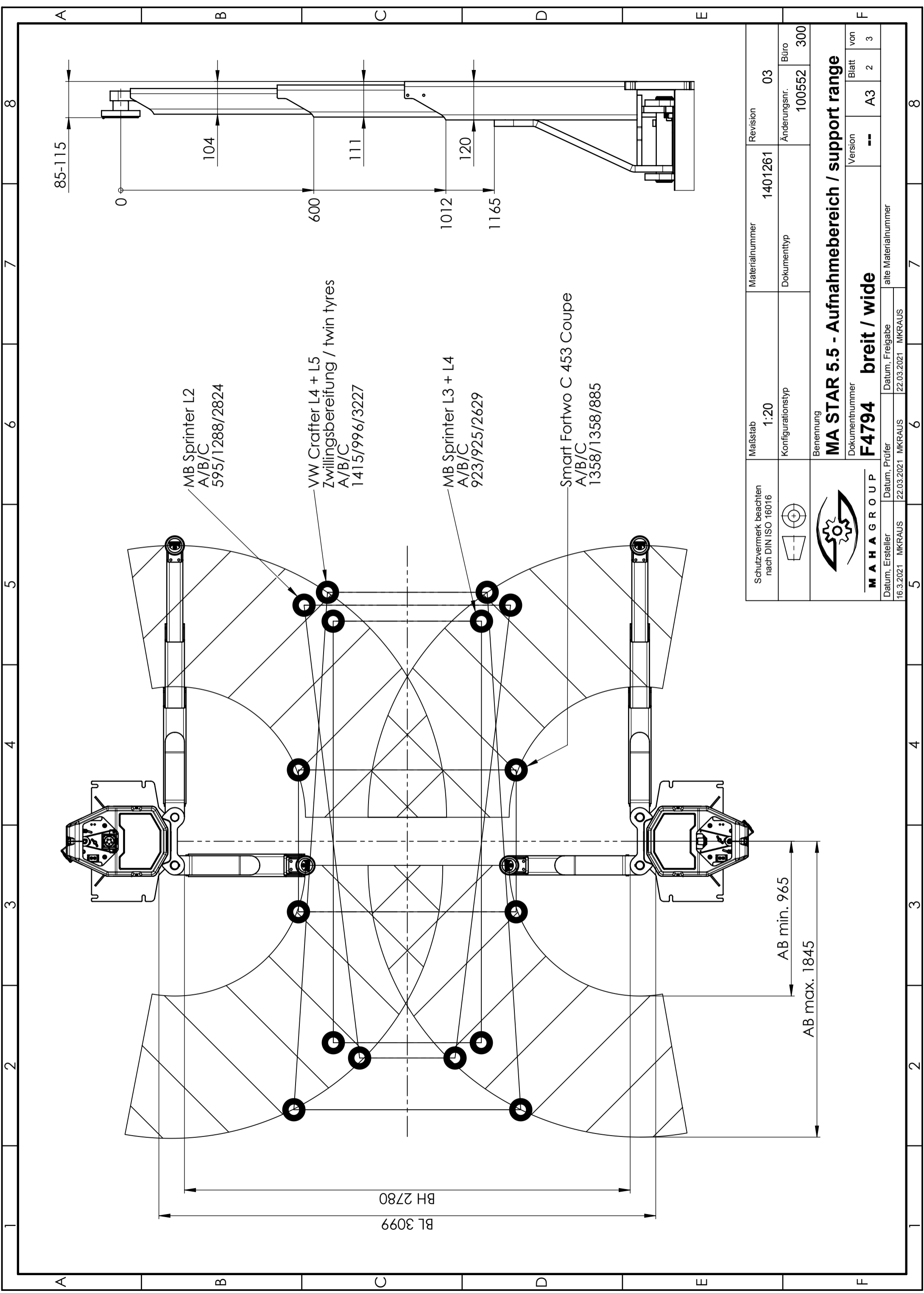
**Achtung:**  
 Das Montagematerial VM 999079 ist nur bis zu einem max. Fußbodenaufbau (Estrich/Fliesen) von 100mm zugelassen! Für höhere Fußbodenaufbauten kann das Standard Montagematerial nicht verwendet werden! (Vor Montage bitte mittelfeilen)  
 Verankerung auf WHG-Flächen möglich! (Vor Montage bitte mittelfeilen)

Schutzvermerk beachten nach DIN ISO 16016	Maßstab 1:40	Materialnummer 1404750	Revision 01
	Konfigurationstyp Fundamentplan	Dokumenttyp	Änderungsnr. Büro 100659 300
<b>Benennung</b> <b>MA STAR 5.5 schmal - Fundamentplan</b>			
<b>Dokumentnummer</b> <b>F4793</b>			
<b>M A H A G R O U P</b>	Datum, Prüfer 23.03.2021 MKRAUS	alte Materialnummer	Datum, Freigabe 24.03.2021 KBRENNER
Version <b>B</b>	Blatt 1	von 1	

Technische Daten	
VP 451186/VP451187	MA STAR 5.5
Aufstellweite	empfohlen für Fahrzeuge mit kurzem Radstand (PKW) breit (F4794)
Gesamthöhe	HG 5193 mm
Gesamtbreite	BG 4350 mm*
Lichte Höhe	HL 5146 mm
Säulenhöhe	HS 3243 mm
Hubweg	HW 1950 mm
Hubhöhe max.	HO 2065 mm
Unterschwenkhöhe	HU 120 mm
Verstellbereich Aufnahmeteller	HT 85 mm - 115 mm
Schwenkbereich Tragarm	100°
Aufnahmebereich	AB 965 mm - 1845 mm
Lichte Säulenweite	BL 3099 mm*
Äußere Säulenweite	BA 3729 mm*
Überstand Grundplatte	BP 105 mm
Außenmaß Grundplatte	BGa 3939 mm*
Innenmaß Grundplatte	BGi 2979 mm*
Durchfahrweite	BH 2780 mm (2530 mm - 2780 mm)
Traglast	5500 kg
Betriebstemperatur	+5...+40 °C
Eigengewicht (inkl. Verpackung)	1320 kg (1525 kg)
Verpackungsmaße (L x B x H)	zwei Packstücke á 3175 mm x 760 mm x 960 mm
Verankerung	HILTI HIT-HY 200-A + HAS-U 5.8 M16
Betonqualität	min. C20/25 (DIN EN 1992)
Antriebsleistung	2 x 4.0 kW (S3-20 %)
Versorgungsspannung	50 Hz 3x 400 V + N + PE; C32A + RCD (30 mA)
Druckluftversorgung <i>(kundenseitig)</i>	8 bar max. verfügbarer Volumenstrom bei 6 bar Arbeitsdruck 100 l/min (VZ 990488/VZ 990489) 300 l/min (VZ 990500/VZ 990501)
Hub-/Senkzeit	ca. 40/40 s
* Maß bezogen auf Durchfahrweite BH = 2780 mm	



Schutzvermerk beachten nach DIN ISO 16016	Maßstab 1:50	Materialnummer 1401261	Revision 05
		Konfigurationstyp	Änderungsnr. 100863
Benennung <b>MA STAR 5.5 breit - Produktdatenblatt</b>		Büro 300	
M A H A G R O U P		Version H	
Datum, Ersteller 1.9.2022 MKRAUS	Datum, Prüfer 01.09.2022 MKRAUS	Blatt 1	von 3
Datum, Freigabe 01.09.2022 MKRAUS		alte Materialnummer	
F4794		A3	



MB Sprinter L2  
A/B/C  
595/1288/2824

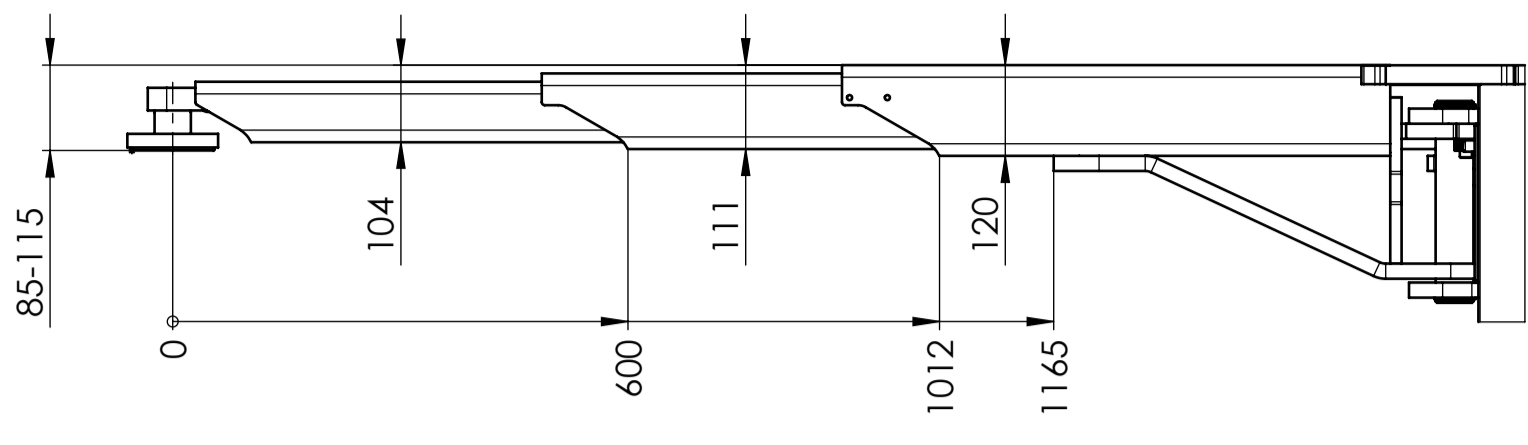
VW Crafter L4 + L5  
Zwillingsbereifung / twin tyres  
A/B/C  
1415/996/3227

MB Sprinter L3 + L4  
A/B/C  
923/925/2629

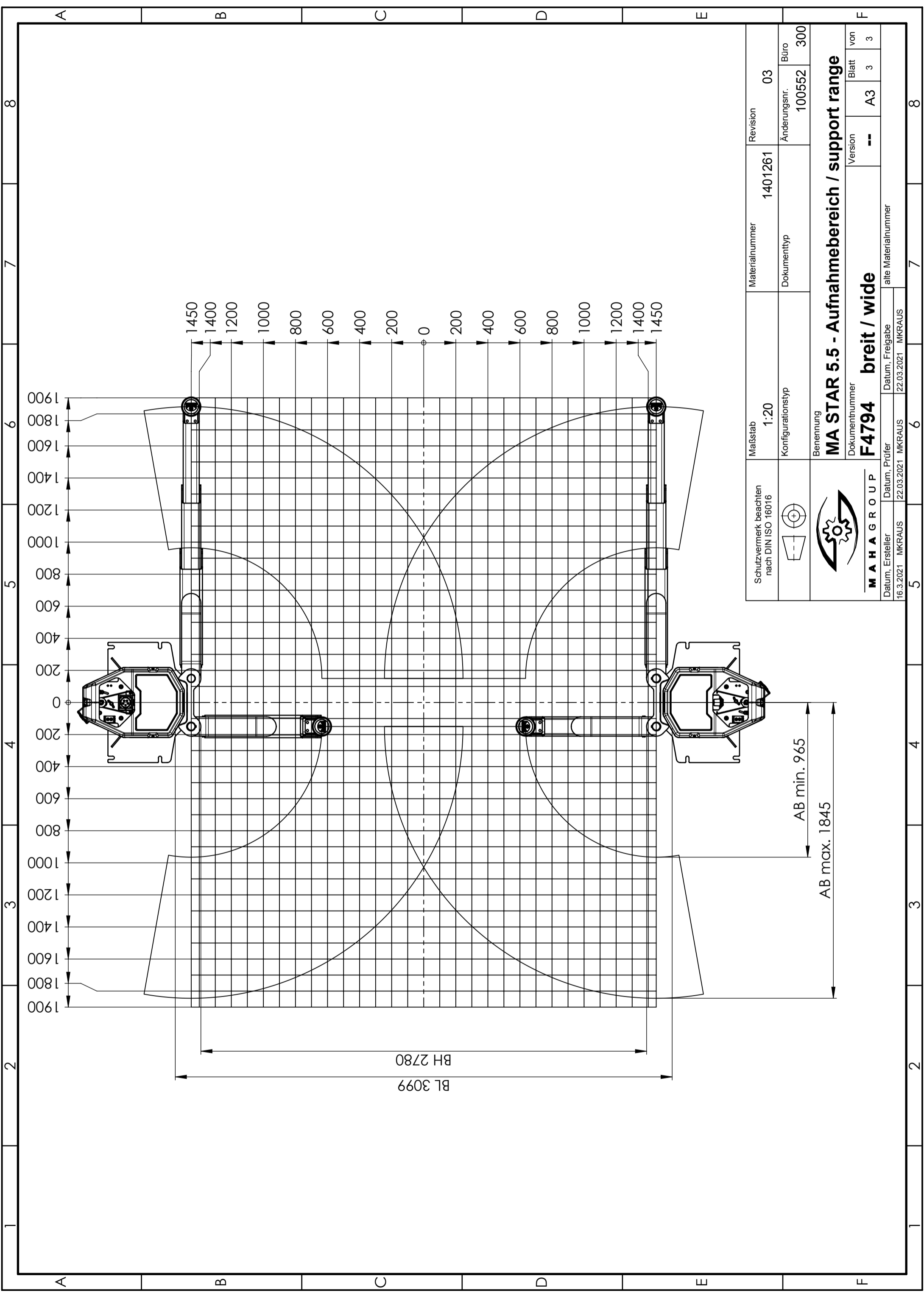
Smart Fortwo C 453 Coupe  
A/B/C  
1358/1358/885


BL 3099  
BH 2780

AB min. 965  
AB max. 1845



Schutzvermerk beachten nach DIN ISO 16016	Maßstab	Materialnummer	Revision
	1:20	1401261	03
 	Konfigurationstyp	Dokumenttyp	Änderungsnr.
			Büro
Benennung			300
<b>MA STAR 5.5 - Aufnahmebereich / support range</b>			
MAHAGROUP		Version	Blatt
Datum, Ersteller	Datum, Prüfer	--	A3
16.3.2021 MKRAUS	22.03.2021 MKRAUS		2
Datum, Freigabe		alte Materialnummer	von
22.03.2021 MKRAUS			3



Schutzvermerk beachten nach DIN ISO 16016	Maßstab	1:20	Materialnummer	1401261	Revision	03
		Konfigurationstyp		Dokumenttyp	Änderungsnr.	Büro
 <b>MAHAGROUP</b>	Benennung		<b>MA STAR 5.5 - Aufnahmebereich / support range</b>			
	Datum, Ersteller	Datum, Prüfer	Dokumentnummer	Version	Blatt	von
16.3.2021 MKRAUS	22.03.2021 MKRAUS	22.03.2021 MKRAUS	F4794	--	A3	3
Datei		alte Materialnummer				
16.3.2021 MKRAUS		22.03.2021 MKRAUS				

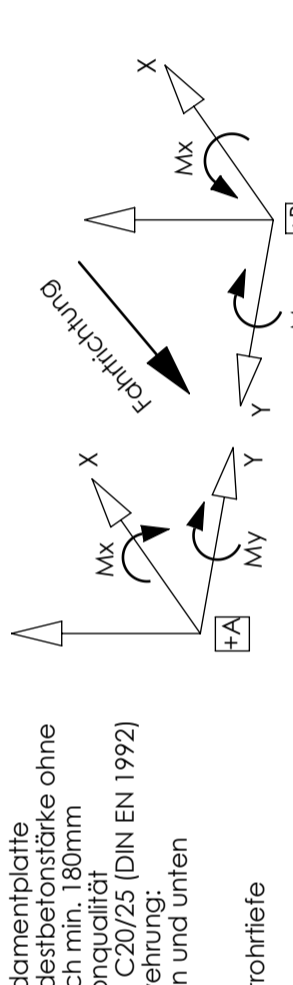
AB min. 965  
AB max. 1845

BL 3099  
BH 2780

# MA STAR triple safety \*\*\*\*\*

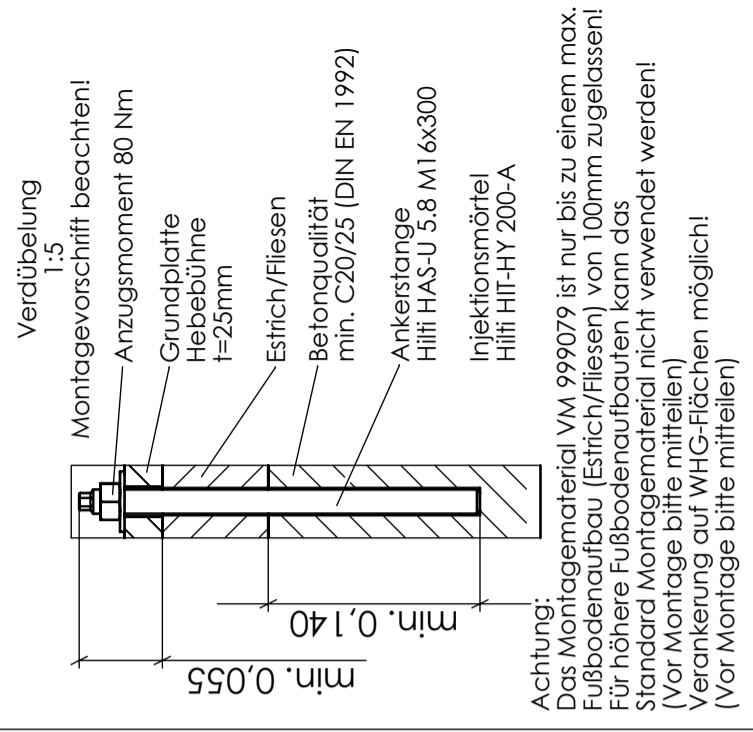
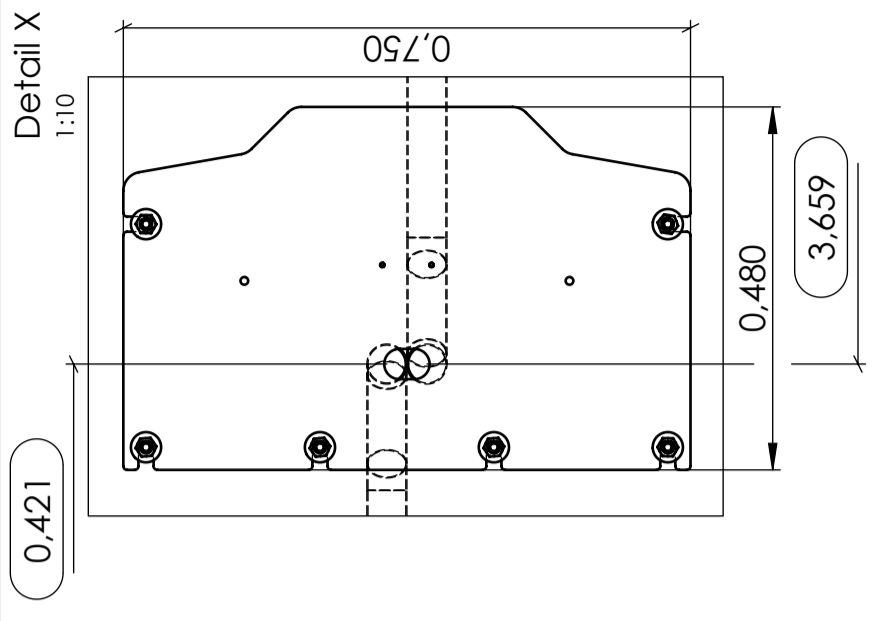
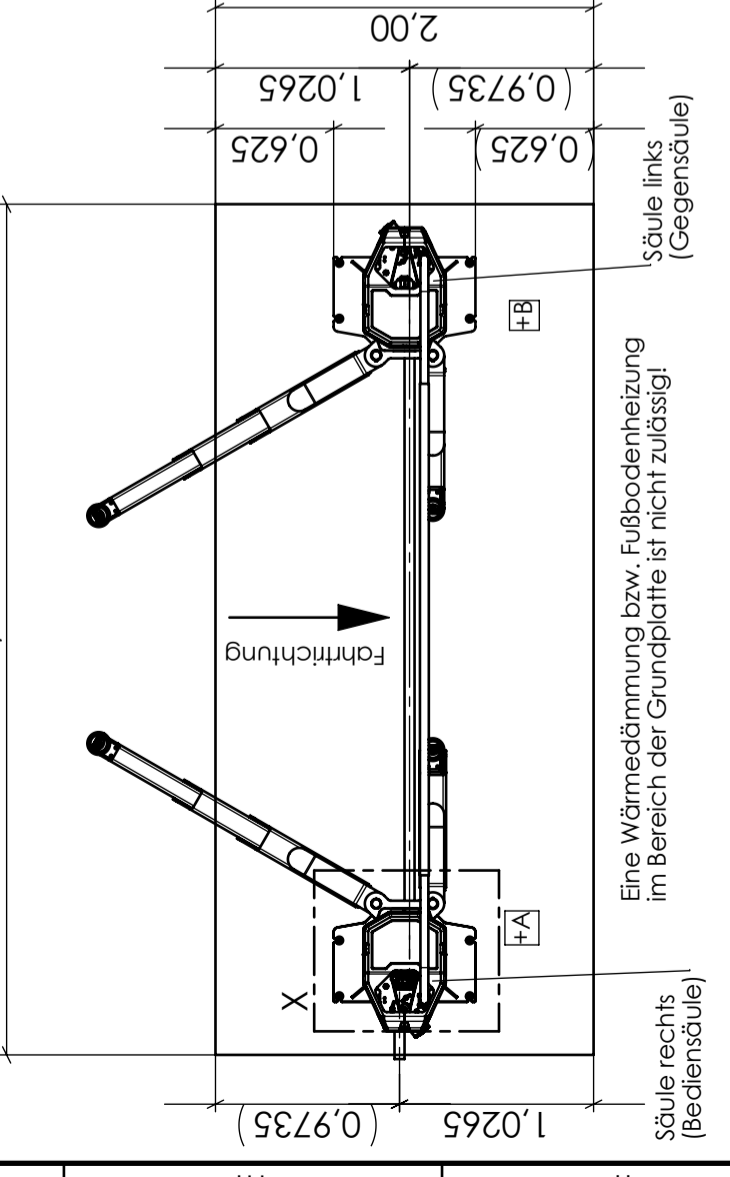
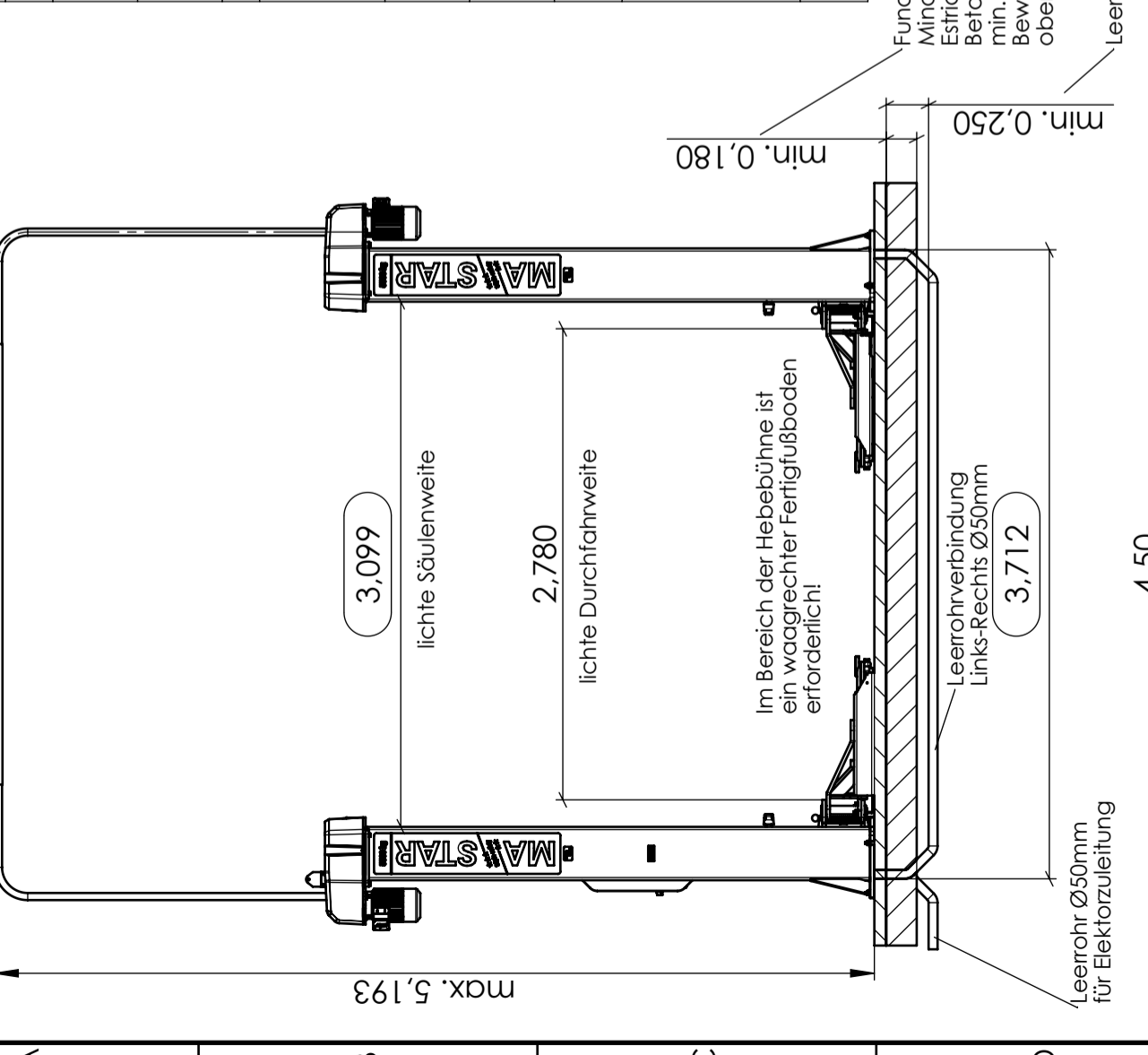
MA STAR 5.5 (VP 451186 / VP 451187)

- Achtung:** Falls die Hebebühne auf einem bestehenden Fußboden montiert werden soll, so ist die Tragfähigkeit der Fundamentplatte vom Betreiber zu prüfen!
- Alle Maße in m
- Alle Maße sind am Bau zu prüfen
- Bei Leerrohren max. 45°-Bögen verwenden
- Bei Zuleitung über Fundament
- Bei Zuleitung über Decke
- Leerrohr Ø50mm einlegen, Kabel einlegen und ca. 4m überstehen lassen.
- Kabel zur rechten Säule legen! Muss bauseits und elektrisch geprüft vorhanden sein!
- Achtung:** Alle markierten Maße sind auf die empfohlene lichte Durchfahrweite von 2,63m bezogen! (siehe technisches Datenblatt)
- Zuleitung:** 3x400V +N +PE; C32A + RCD (30mA); Antriebsleistung 2x4,0kW Mindestquerschnitt der elektr. Zuleitung 5x2,5 mm<sup>2</sup>
- Verbindung der Säulen links-rechts über Kabelbrücke. Optionale Unterflurverkablung vorbereitet.
- Das Energieset ist bauseits anzuschließen.
- Anschluss über Schuko-Steckvorrichtung (1x230V, 16A + RCD(30mA)) an der jeweiligen Säule.
- Die Anschlussleitung + Steckvorrichtung muss bauseits und elektrisch geprüft vorhanden sein!
- Bei Ausführung mit Druckluftanschluss ist ein Druckluftschlauch DN9 zur jeweiligen Säule zu legen (Druckluftversorgung 8bar).
- Bei sämtlichen Elektroauslegungen sind die örtlich geltenden Errichtungsbestimmungen/Normen zu beachten!

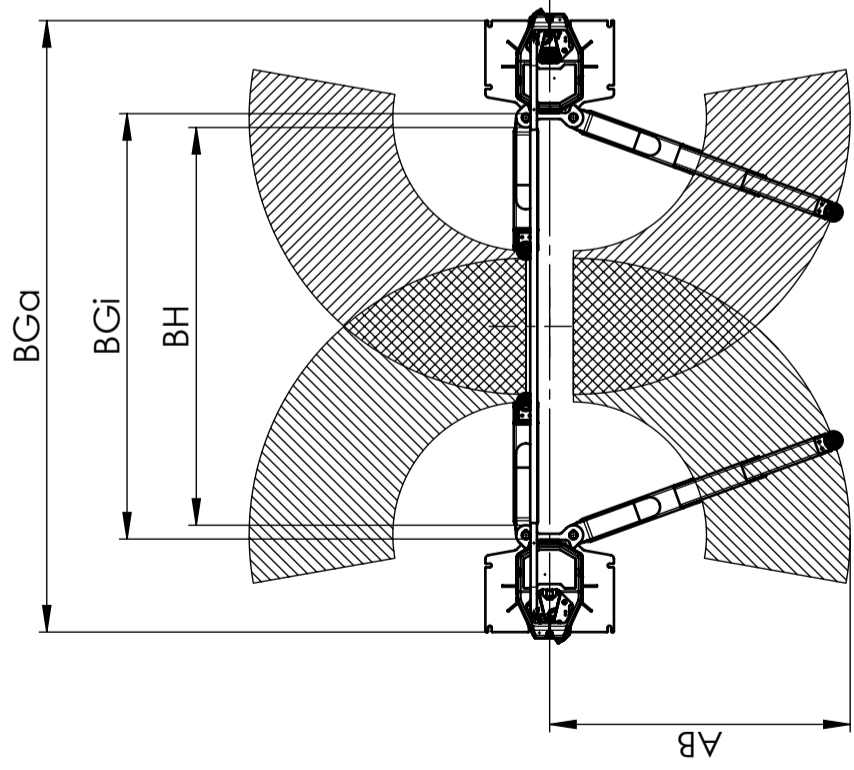
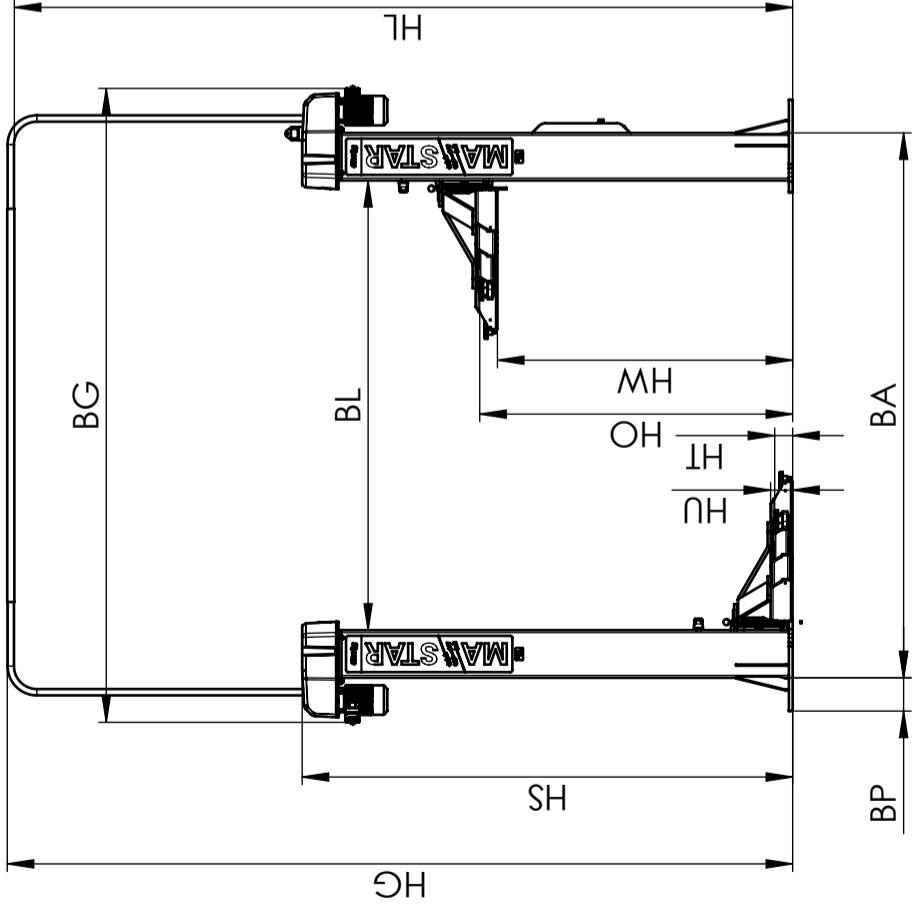


Bühnenbezeichnung	max. Belastung (N)	max. Momente (Nm) je Säule
MA STAR 5.5	55.000	39.030
Eigengewicht Bühne (N)	13.100	35.460
Traglast Bühne (N)	55.000	

MA STAR 5.5  
Lastermittlung nach EN 1493:2010  
ohne Berücksichtigung von Sicherheitsbeiwerten

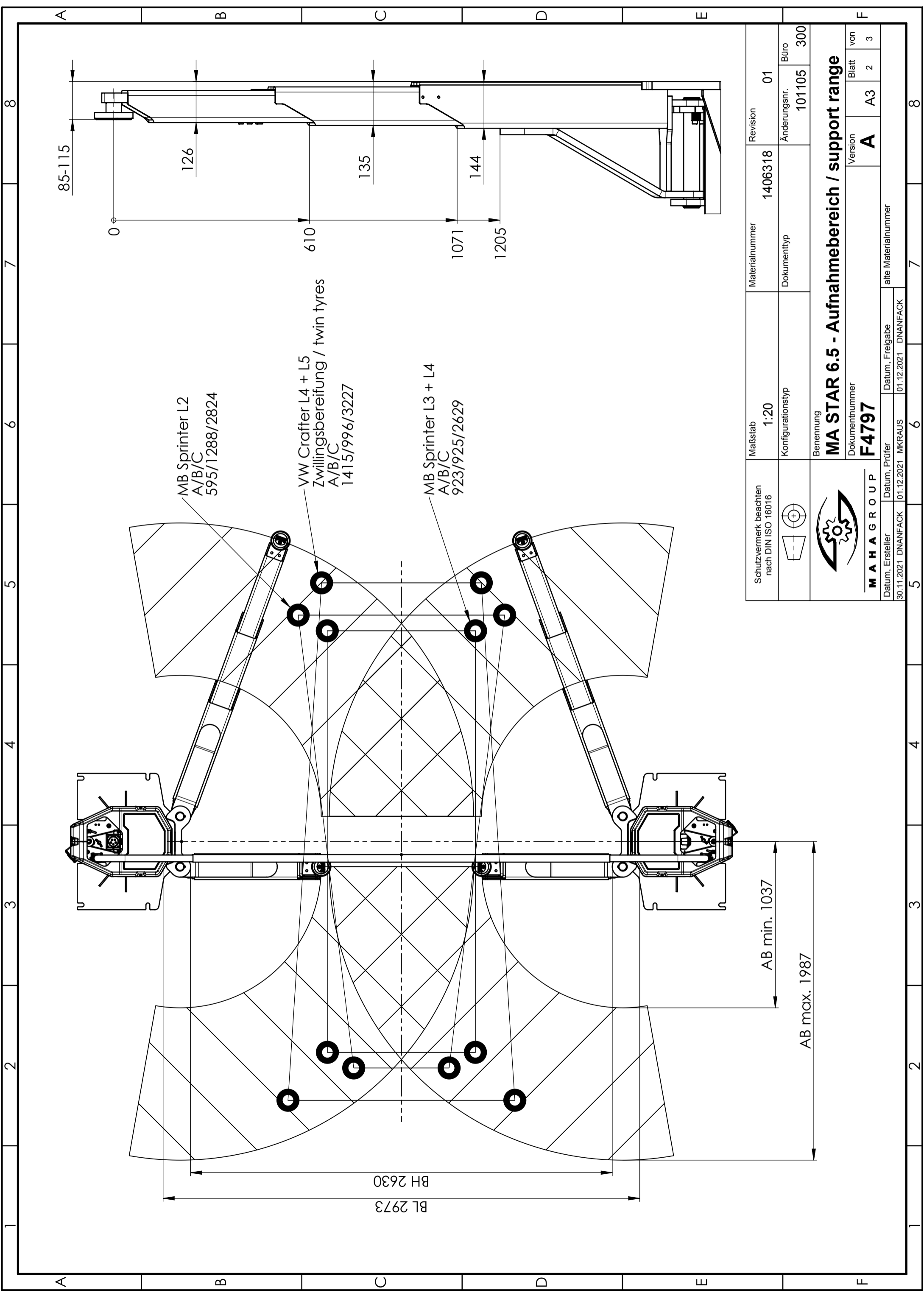


Schutzvermerk beachten nach DIN ISO 16016	Maßstab 1:40	Materialnummer 1404750	Revision 01
	Konfigurationsstyp Fundamentplan	Dokumenttyp	Änderungsnr. Büro 100659 300
<b>Benennung MA STAR 5.5 breit - Fundamentplan</b>			
M A H A G R O U P		Version <b>B</b>	
Datum, Ersteller 23.03.2021 MKRAUS	Datum, Prüfer 23.03.2021 MKRAUS	Blatt 1	von 1
alte Materialnummer		alte Materialnummer	
Datum, Freigabe 24.03.2021 KBRNNER		alte Materialnummer	



Technische Daten	
VP 451189/VP 451190	MA STAR 6.5
Aufstellweite	empfohlen für Fahrzeuge mit langem Radstand (Transporter)
Gesamthöhe	HG 5193mm
Gesamtbreite	BG 4192mm*
Lichte Höhe	HL 5146mm
Säulenhöhe	HS 3243mm
Hubweg	HW 1950mm
Hubhöhe max.	HO 2065mm
Unterschwenkhöhe	HU 144mm
Verstellbereich Aufnahmeteller	HT 85mm-115mm
Schwenkbereich Tragarm	100°
Aufnahmebereich	AB 1037mm-1987mm
Lichte Säulenweite	BL 2973mm*
Äußere Säulenweite	BA 3603mm*
Überstand Grundplatte	BP 220mm
Außenmaß Grundplatte	BGa 4043mm*
Innenmaß Grundplatte	BGi 2813mm*
Durchfahrweite	BH 2630mm (2630mm-2780mm)
Traglast	6500kg
Betriebstemperatur	+5...+40°C
Eigengewicht (inkl. Verpackung)	1520kg (1780kg)
Verpackungsmaße (L x B x H)	zwei Packstücke á 3185mm x 801mm x 1100mm
Verankerung	HILTI HIT-HY 200-A + HAS-U 5.8 M20
Betonqualität	min. C20/25 (DIN EN 1992)
Antriebsleistung	2 x 4.0 kW (S3-20%)
Versorgungsspannung	50Hz 3x400V +N +PE; C32A + RCD (30mA)
Druckluftversorgung (kundenseitig)	max. verfügbarer Volumenstrom bei 6 bar Arbeitsdruck 100 l/min (VZ 990488/VZ990489) 300 l/min (VZ 990500/VZ 990501)
Hub-/Senkzeit	ca. 44/44s
* Maß bezogen auf Durchfahrweite BH = 2630mm	

Schutzvermerk beachten nach DIN ISO 16016	Maßstab 1:50	Materialnummer 1406318	Revision 02
	Konfigurationstyp	Dokumenttyp	Änderungsnr. 101143
	Benennung	Büro 300	
<b>MAHAGROUP</b>	<b>MA STAR 6.5 - Produktdatenblatt</b>		
Datum, Ersteller 1.9.2022 MKRAUS	Dokumentnummer F4797	Version C	Blatt 1 von 3
Datum, Prüfer 01.09.2022 MKRAUS	alte Materialnummer		
Datum, Freigabe 01.09.2022 MKRAUS	alte Materialnummer		



MB Sprinter L2  
A/B/C  
595/1288/2824



VW Crafter L4 + L5  
Zwillingsbereifung / twin tyres  
A/B/C  
1415/996/3227

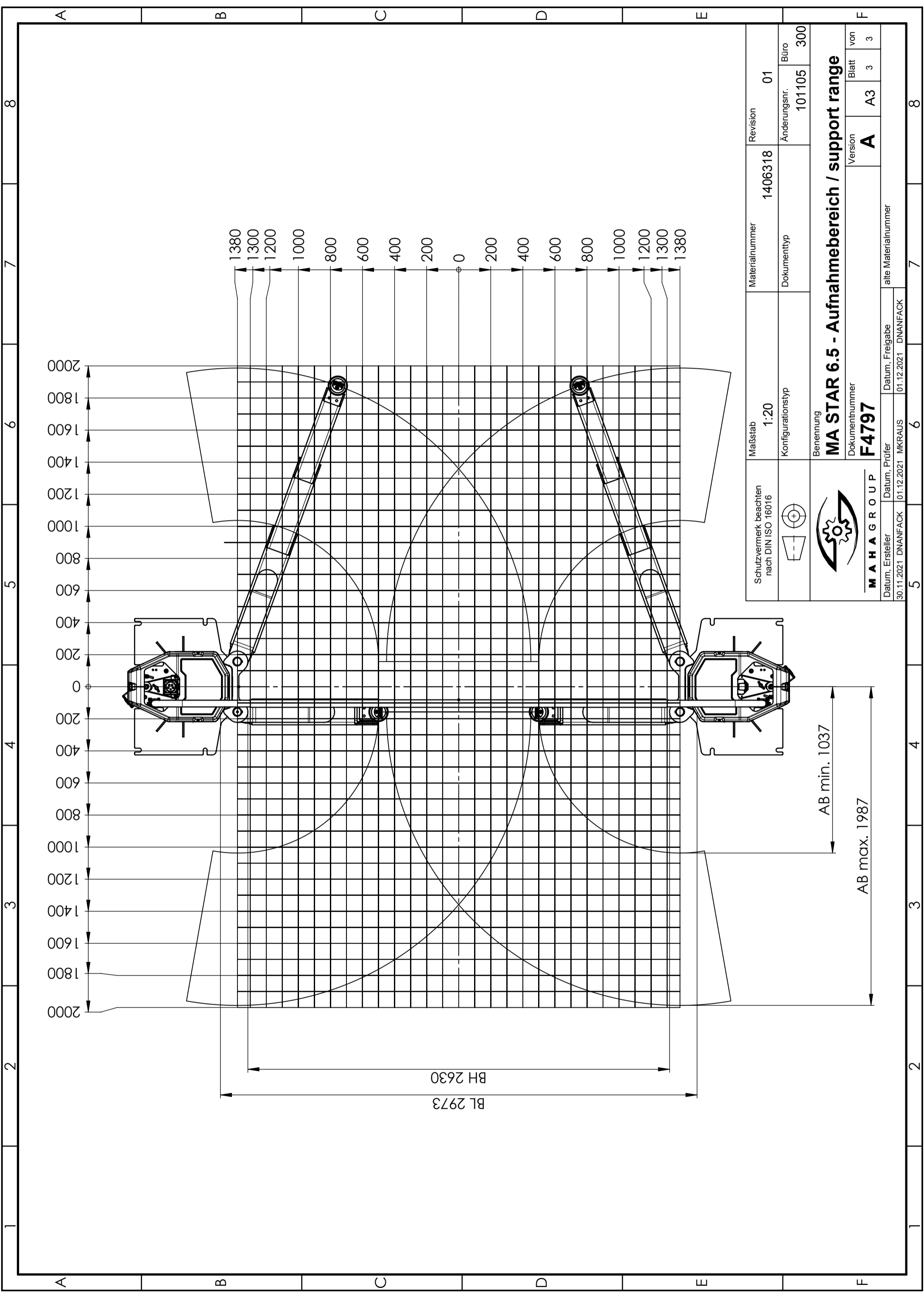
MB Sprinter L3 + L4  
A/B/C  
923/925/2629

BL 2973  
BH 2630

AB min. 1037

AB max. 1987

Schutzvermerk beachten nach DIN ISO 16016	Maßstab	Materialnummer	Revision
	1:20	1406318	01
 	Konfigurationstyp	Dokumenttyp	Änderungsnr.
			101105
Benennung		Büro	
<b>MA STAR 6.5 - Aufnahmebereich / support range</b>		300	
M A H A G R O U P		Version	Blatt
Datum, Ersteller 30.11.2021 DNANFACK		<b>A</b>	2
Datum, Prüfer 01.12.2021 MKRAUS		alte Materialnummer	von
Datum, Freigabe 01.12.2021 DNANFACK			3




1380  
1300  
1200  
1000  
800  
600  
400  
200  
0  
200  
400  
600  
800  
1000  
1200  
1300  
1380

2000  
1800  
1600  
1400  
1200  
1000  
800  
600  
400  
200  
0  
200  
400  
600  
800  
1000  
1200  
1400  
1600  
1800  
2000

1 2 3 4 5 6 7 8

A B C D E F

Schutzvermerk beachten nach DIN ISO 16016	Maßstab	1:20	Materialnummer	1406318	Revision	01
		Konfigurationstyp			Änderungsnr.	Büro
					101105	300
		Benennung				
<b>MAHAG GROUP</b>		<b>MA STAR 6.5 - Aufnahmebereich / support range</b>				
Datum, Ersteller 30.11.2021 DNANFAK		Datum, Prüfer 01.12.2021 MKRAUS		Datum, Freigabe 01.12.2021 DNANFAK		
alte Materialnummer		Version <b>A</b>		Blatt A3 3 3		
Dokumentnummer <b>F4797</b>		von 3				

BL 2973  
BH 2630

AB min. 1037

AB max. 1987



**MA STAR triple safety \*\*\*\*\***  
**MA STAR 6.5 (VP 451189 / VP 451190)**

**Achtung:**  
 Falls die Hebebühne auf einem bestehenden Fußboden montiert werden soll, so ist die Tragfähigkeit der Fundamentplatte vom Betreiber zu prüfen!

Alle Maße in m  
 Alle Maße sind am Bau zu prüfen  
 Bei Leerrohren max. 45°-Bögen verwenden

**Bei Zuleitung über Fundament**  
 Bei Zuleitung über Decke

Leerrohr Ø50mm einlegen,  
 Kabel einlegen und ca. 4m überstehen lassen.  
 Kabel zur rechten Säule legen!

**Achtung:**  
 Alle markierten Maße sind auf die empfohlene lichte Durchfahrweite von 2,63m bezogen! (siehe technisches Datenblatt)

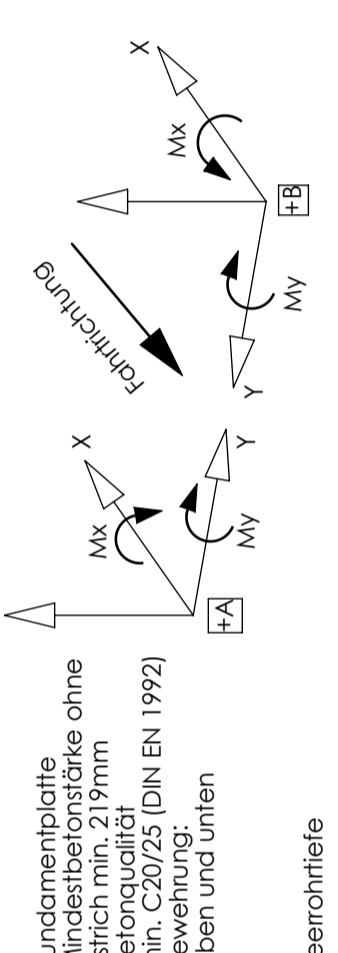
**Zuleitung:**  
 3x400V +N +PE; C32A + RCD (30mA); Antriebsleistung 2x4,0kW  
 Mindestquerschnitt der elektr. Zuleitung 5x2,5 mm<sup>2</sup>

Verbindung der Säulen links-rechts über Kabelbrücke.  
 Optionale Unterflurverkabelung vorbereitet.

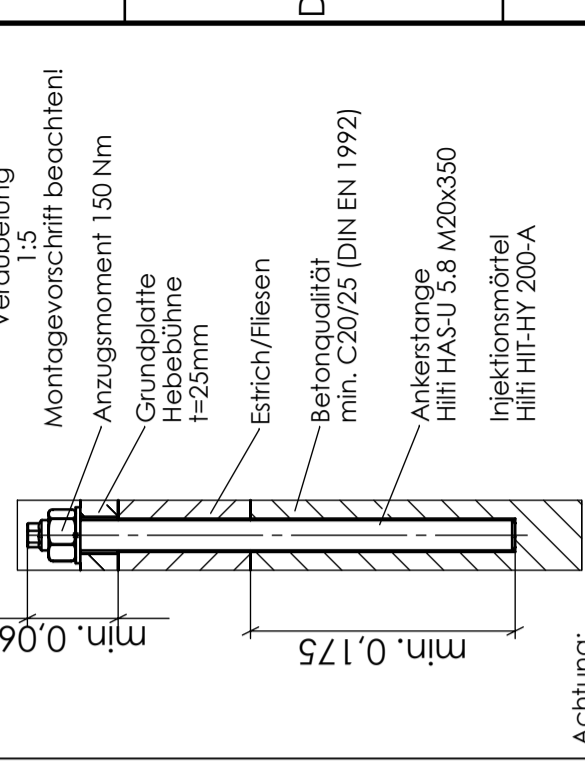
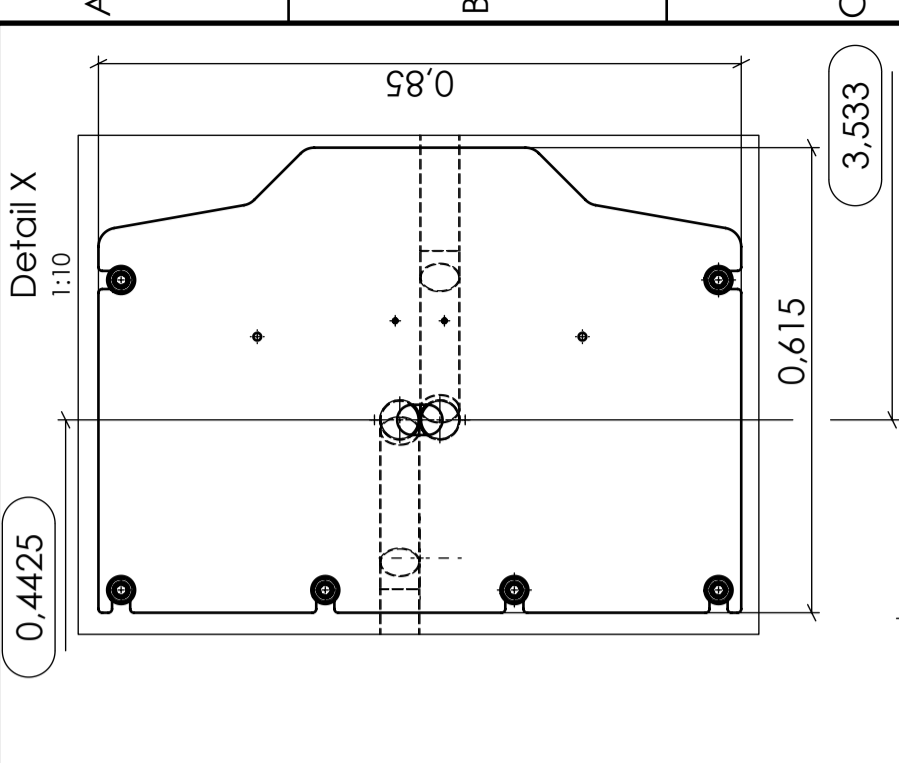
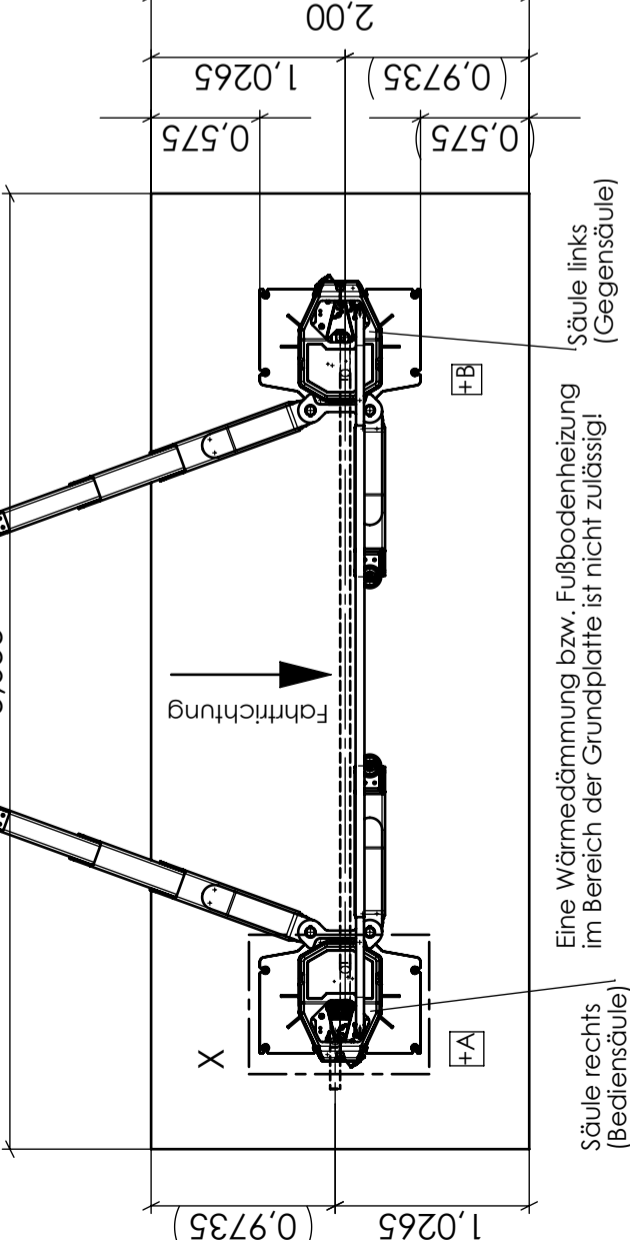
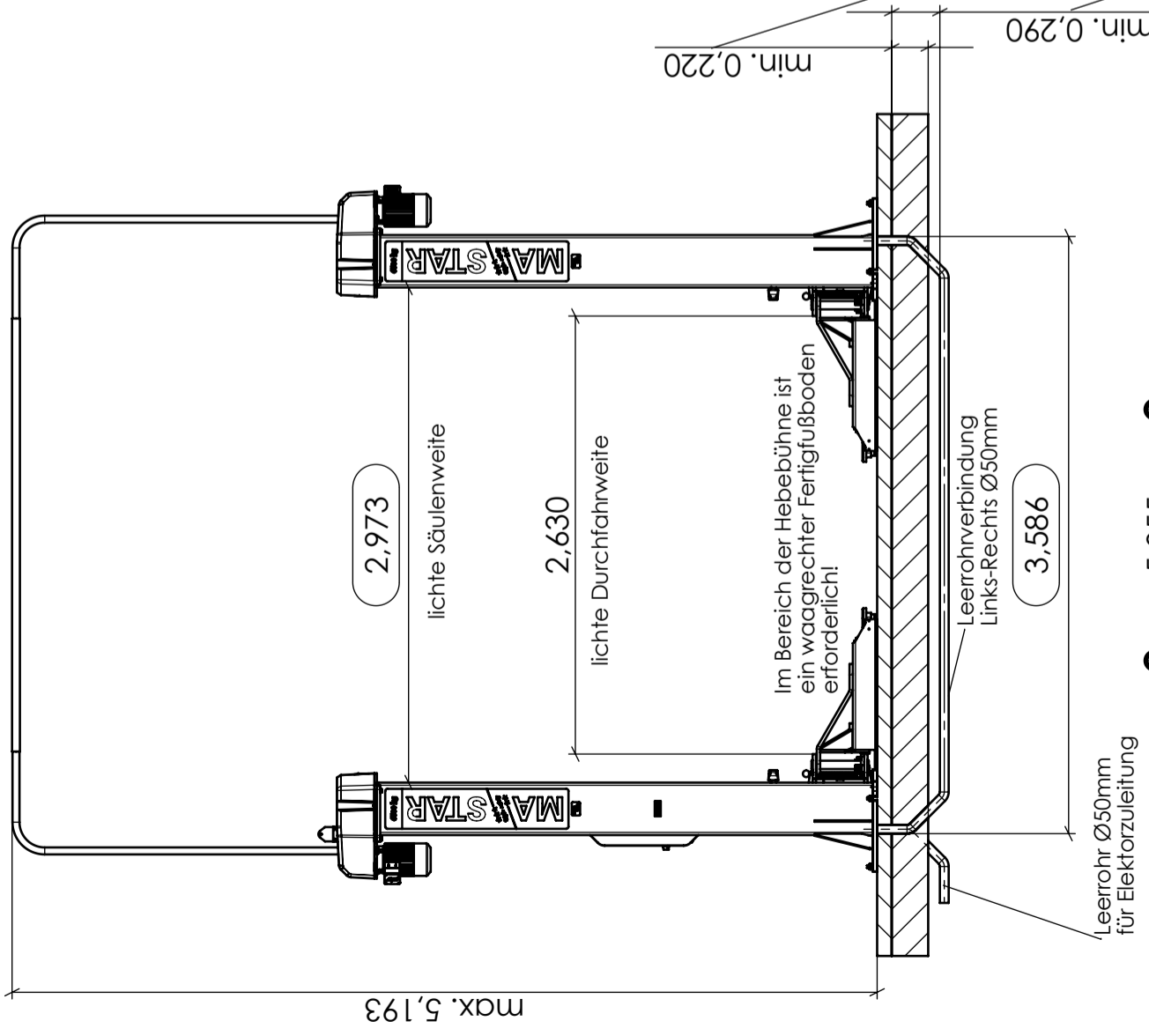
Das Energieset ist bauseits anzuschließen.  
 Anschluss über Schuko-Steckvorrichtung (1x230V, 16A + RCD(30mA)) an der jeweiligen Säule.  
 Die Anschlussleitung + Steckvorrichtung muss bauseits und elektrisch geprüft vorhanden sein!

Bei Ausführung mit Druckluftanschluss ist ein Druckluftschlauch DN9 zur jeweiligen Säule zu legen (Druckluftversorgung 8 bar).

Bei sämtlichen Elektroauslegungen sind die örtlich geltenden Errichtungsbestimmungen/Normen zu beachten!

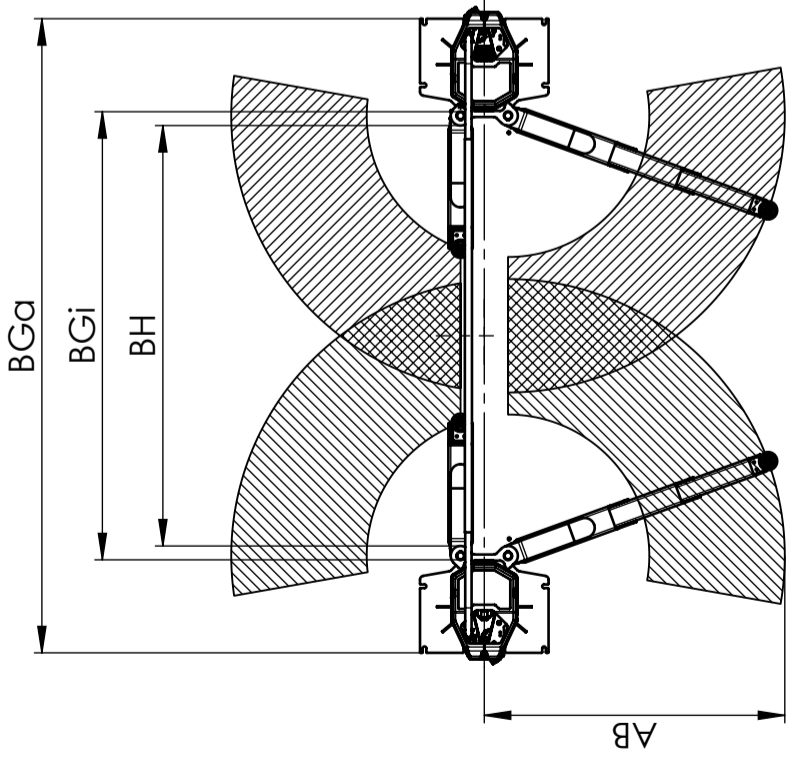
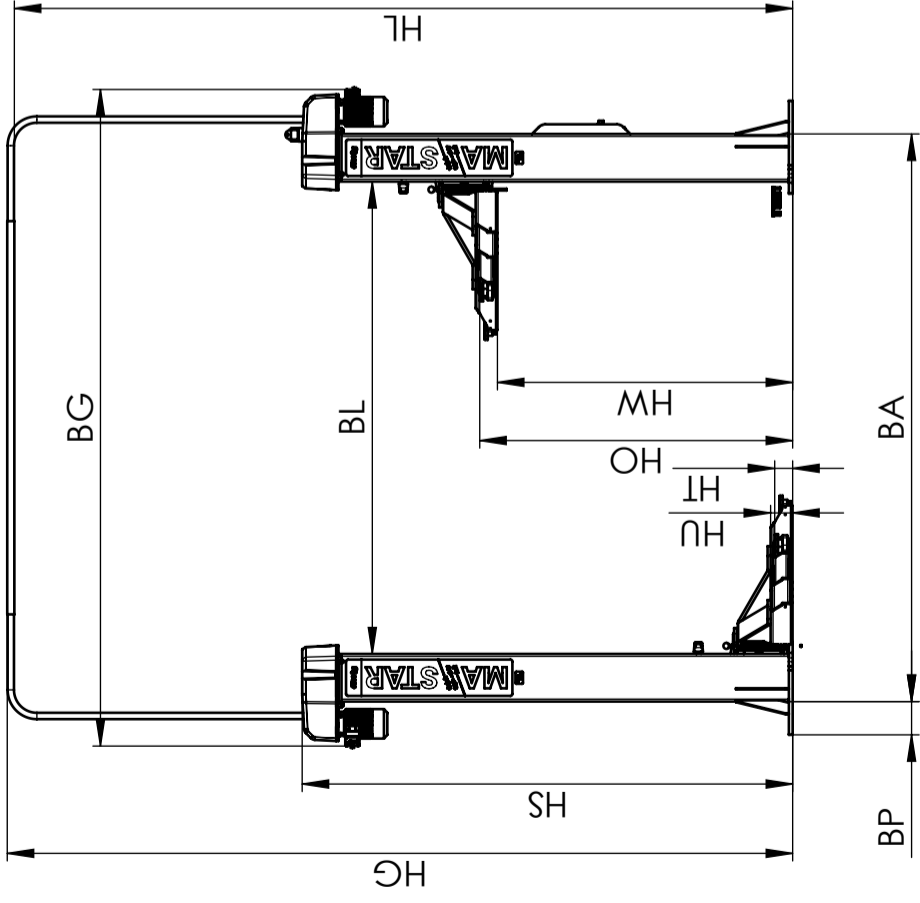


Bühnenbezeichnung	max. Belastung (N)	max. Momente (Nm) je Säule
MA STAR 6.5	15.100	44.290
Lastermittlung nach EN 1493:2010 ohne Berücksichtigung von Sicherheitsbeiwerten		
	65.000	47.850



**Achtung:**  
 Das Montagematerial VM 999085 ist nur bis zu einem max. Fußbodenaufbau (Estrich/Fliesen) von 100mm zugelassen! Für höhere Fußbodenaufbauten kann das Standard Montagematerial nicht verwendet werden! (Vor Montage bitte mitteln!)  
 Verankerung auf WHG-Flächen möglich! (Vor Montage bitte mitteln!)

Materialnummer	1406490	Revision	01
Dokumenttyp	Hauptzeichnung	Änderungsnr.	Büro
Fundamentplan		101222	300
Benennung			
<b>MA STAR 6.5 - Fundamentplan Standard</b>			
Dokumentnummer			
<b>F4798</b>			
Datum, Ersteller	Datum, Prüfer	Datum, Freigabe	alte Materialnummer
15.12.2021 DNANFAK	15.12.2021 DNANFAK	15.12.2021 MKRAUS	

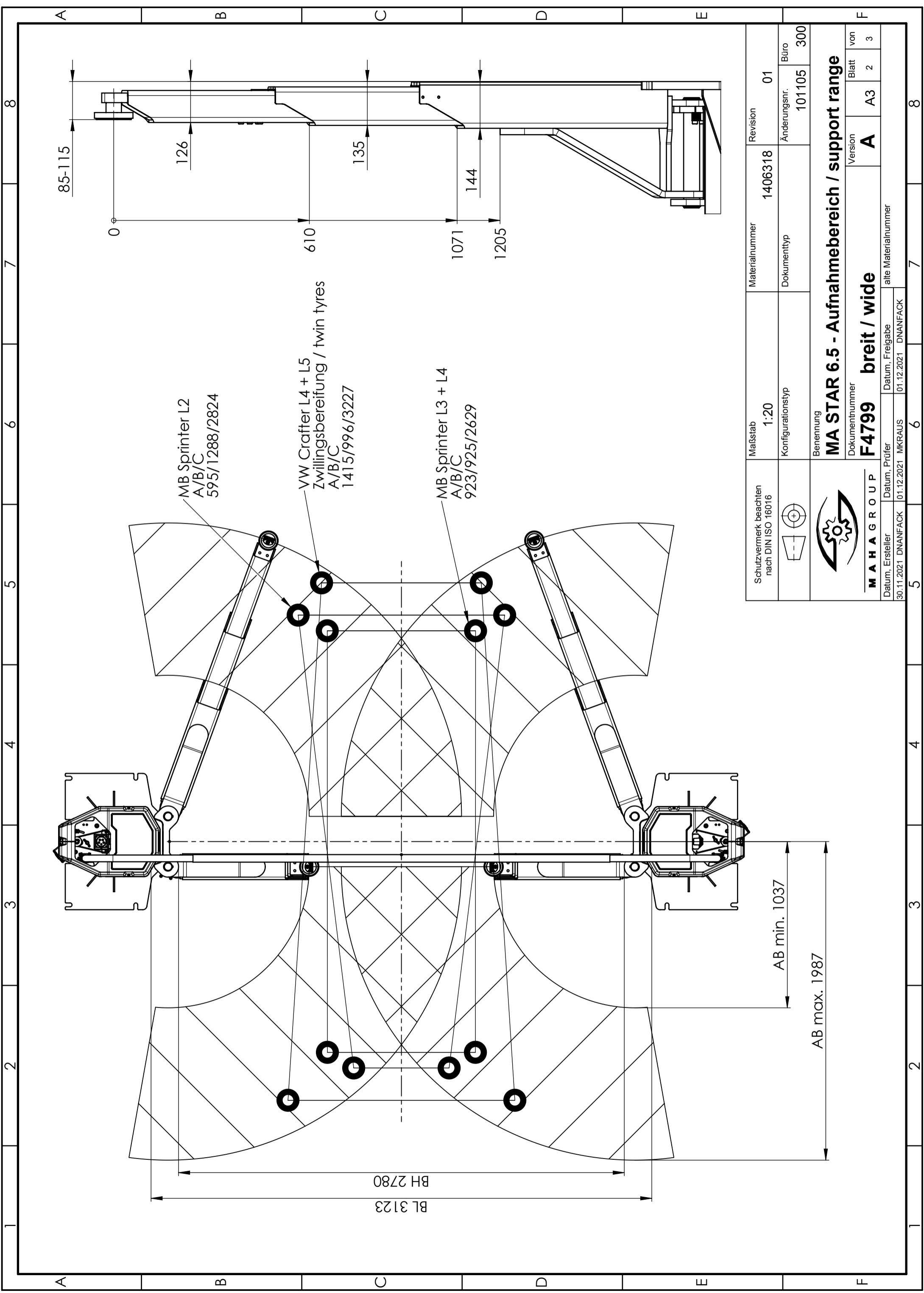


Technische Daten	
VP 451189/VP 451190	MA STAR 6.5
Aufstellweite	
Gesamthöhe	HG 5193mm
Gesamtbreite	BG 4342mm*
Lichte Höhe	HL 5146mm
Säulenhöhe	HS 3243mm
Hubweg	HW 1950mm
Hubhöhe max.	HO 2065mm
Unterschwenkhöhe	HU 144mm
Verstellbereich Aufnahmeteller	HT 85mm-115mm
Schwenkbereich Tragarm	100°
Aufnahmebereich	AB 1037mm-1987mm
Lichte Säulenweite	BL 3123mm*
Äußere Säulenweite	BA 3753mm*
Überstand Grundplatte	BP 220mm
Außenmaß Grundplatte	BGa 4193mm*
Innenmaß Grundplatte	BGi 2963mm*
Durchfahrweite	BH 2780mm (2630mm-2780mm)
Traglast	6500kg
Betriebstemperatur	+5...+40°C
Eigengewicht (inkl. Verpackung)	1520kg (1780kg)
Verpackungsmaße (L x B x H)	zwei Packstücke á 3185mm x 801mm x 1100mm
Verankerung	HILTI HIT-HY 200-A + HAS-U 5.8 M20
Betonqualität	min. C20/25 (DIN EN 1992)
Antriebsleistung	2 x 4.0 kW (S3-20%)
Versorgungsspannung	50Hz 3x400V +N +PE; C32A + RCD (30mA)
Druckluftversorgung (kundenseitig)	max. verfügbarer Volumenstrom bei 6 bar Arbeitsdruck 8 bar 100 l/min (VZ 990488/VZ 990489) 300 l/min (VZ 990500/VZ 990501)
Hub-/Senkzeit	ca. 44/44s
* Maß bezogen auf Durchfahrweite BH = 2780mm	

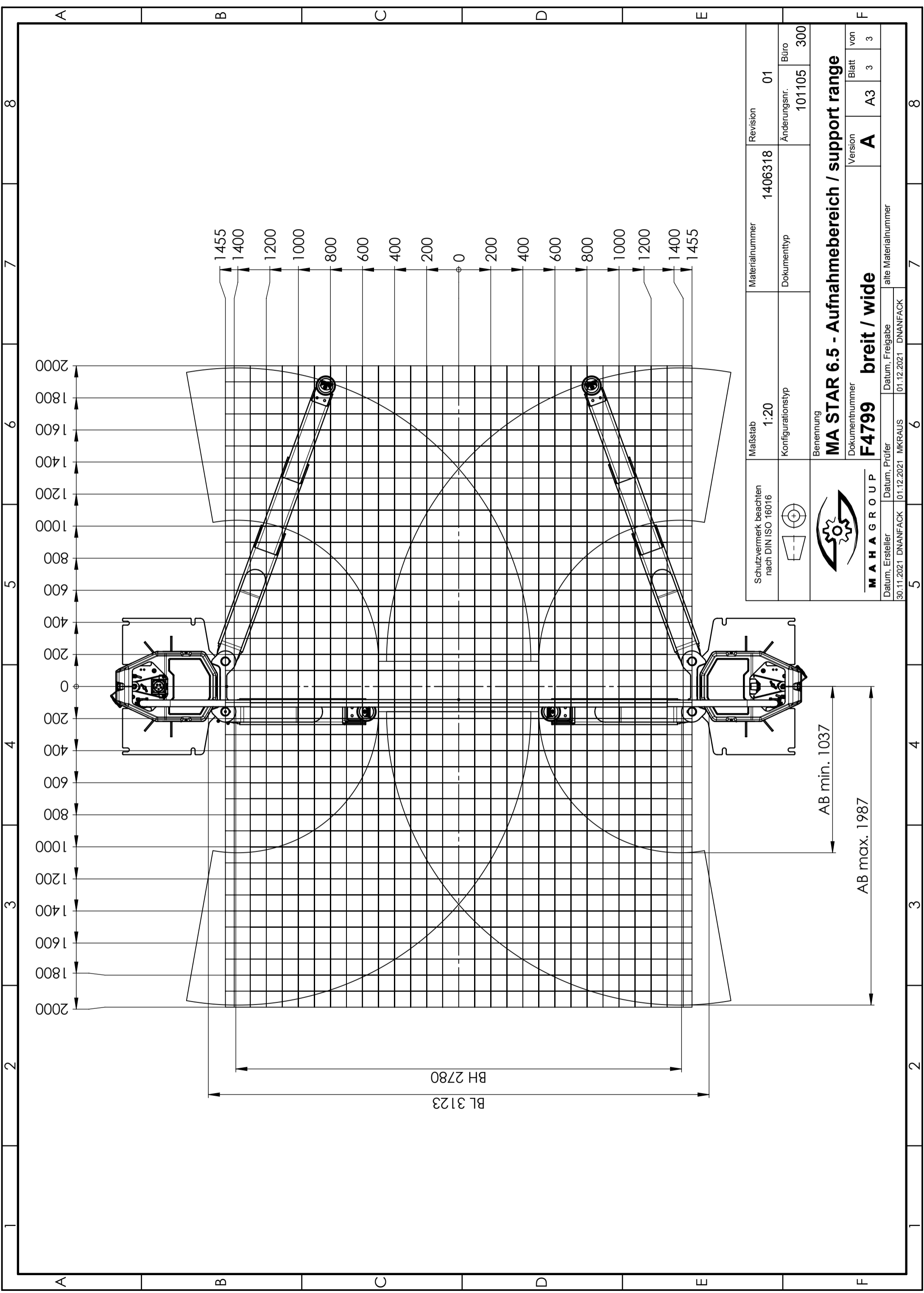
Schutzvermerk beachten nach DIN ISO 16016	Maßstab 1:50	Materialnummer 1406318	Revision 02
	Konfigurationstyp	Dokumenttyp	Änderungsnr. 101143
	Benennung <b>MA STAR 6.5 breit - Produktdatenblatt</b>		
<b>MAHAGROUP</b>	Dokumentnummer <b>F4799</b>	Version <b>C</b>	Blatt 1
Datum, Ersteller 1.9.2022 MKRAUS	Datum, Prüfer 01.09.2022 MKRAUS	Datum, Freigabe 01.09.2022 MKRAUS	alte Materialnummer
		von	3

1 2 3 4 5 6 7 8

A B C D E F



Maßstab	1:20	Materialnummer	1406318	Revision	01
Schutzvermerk beachten nach DIN ISO 16016		Konfigurationstyp		Änderungsnr.	Büro
				101105	300
Benennung		MA STAR 6.5 - Aufnahmebereich / support range			
Datum, Ersteller		Datum, Prüfer		Date, Freigabe	
30.11.2021 DNANFACK		01.12.2021 MKRAUS		01.12.2021 DNANFACK	
M A H A G R O U P		F4799		breit / wide	
Documentnummer		Version		Blatt von	
		A		A3 2 3	



BL 3123  
BH 2780

AB min. 1037  
AB max. 1987

1455  
1400  
1200  
1000  
800  
600  
400  
200  
0  
200  
400  
600  
800  
1000  
1200  
1400  
1455

Schutzvermerk beachten nach DIN ISO 16016 	Maßstab 1:20 Konfigurationstyp 	Materialnummer 1406318 Dokumenttyp 	Revision 01 Änderungsnr. 101105 Büro 300 
Benennung <b>MA STAR 6.5 - Aufnahmebereich / support range</b> Dokumentnummer <b>F4799 breit / wide</b>		Version <b>A</b>	Blatt 3 von 3
<b>MAHAGROUP</b> Datum, Ersteller 30.11.2021 DNANFAK	Datum, Prüfer 01.12.2021 MKRAUS	Datum, Freigabe 01.12.2021 DNANFAK	alte Materialnummer 

**MA STAR triple safety \*\*\*\*\***  
**MA STAR 6.5 (VP 451189 / VP 451190)**

**Achtung:**  
 Falls die Hebebühne auf einem bestehenden Fußboden montiert werden soll, so ist die Tragfähigkeit der Fundamentplatte vom Betreiber zu prüfen!

Alle Maße in m  
 Alle Maße sind am Bau zu prüfen  
 Bei Leerrohren max. 45°-Bögen verwenden

**Bei Zuleitung über Fundament**  
 Bei Zuleitung über Decke

Leerrohr Ø50mm einlegen,  
 Kabel einlegen und ca. 4m überstehen lassen.  
 Kabel zur rechten Säule legen!

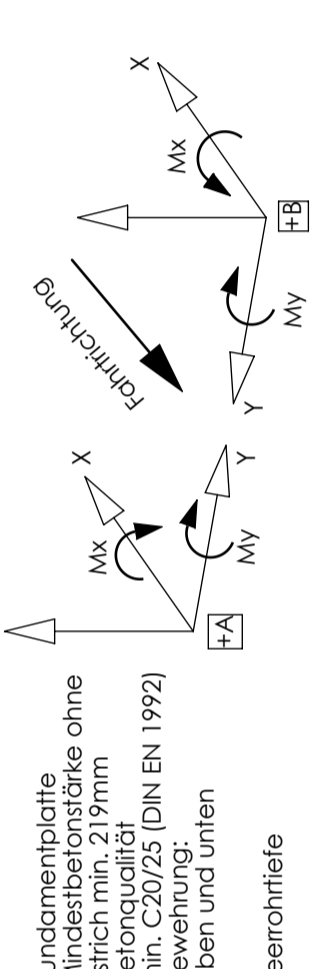
**Achtung:**  
 Alle markierten Maße sind auf die empfohlene lichte Durchfahrweite von 2,78m bezogen! (siehe technisches Datenblatt)

**Zuleitung:**  
 3x400V +N +PE; C32A + RCD (30mA); Antriebsleistung 2x4,0kW  
 Mindestquerschnitt der elektr. Zuleitung 5x2,5 mm<sup>2</sup>

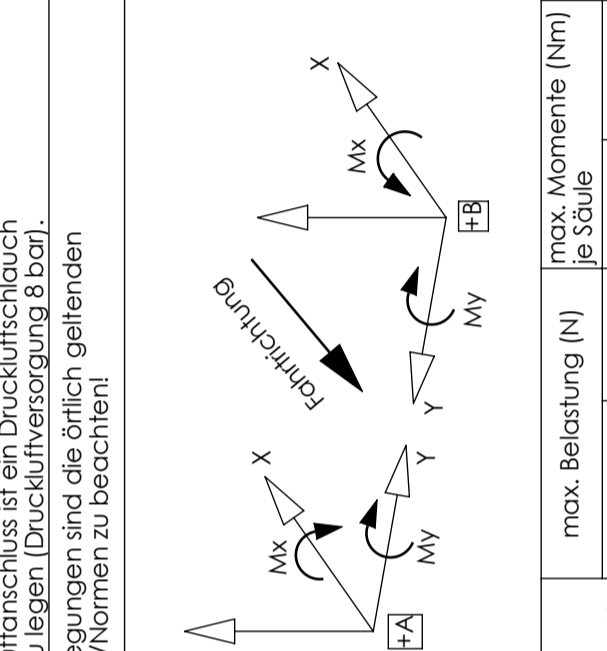
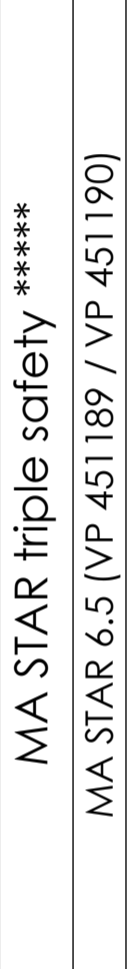
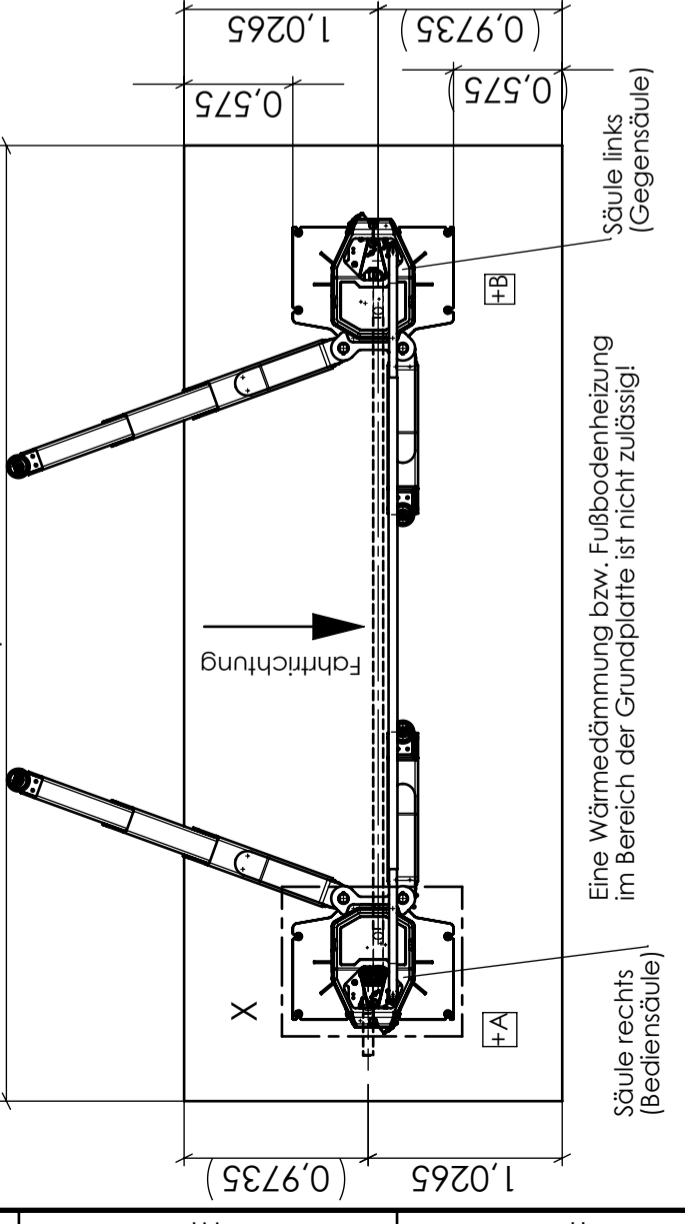
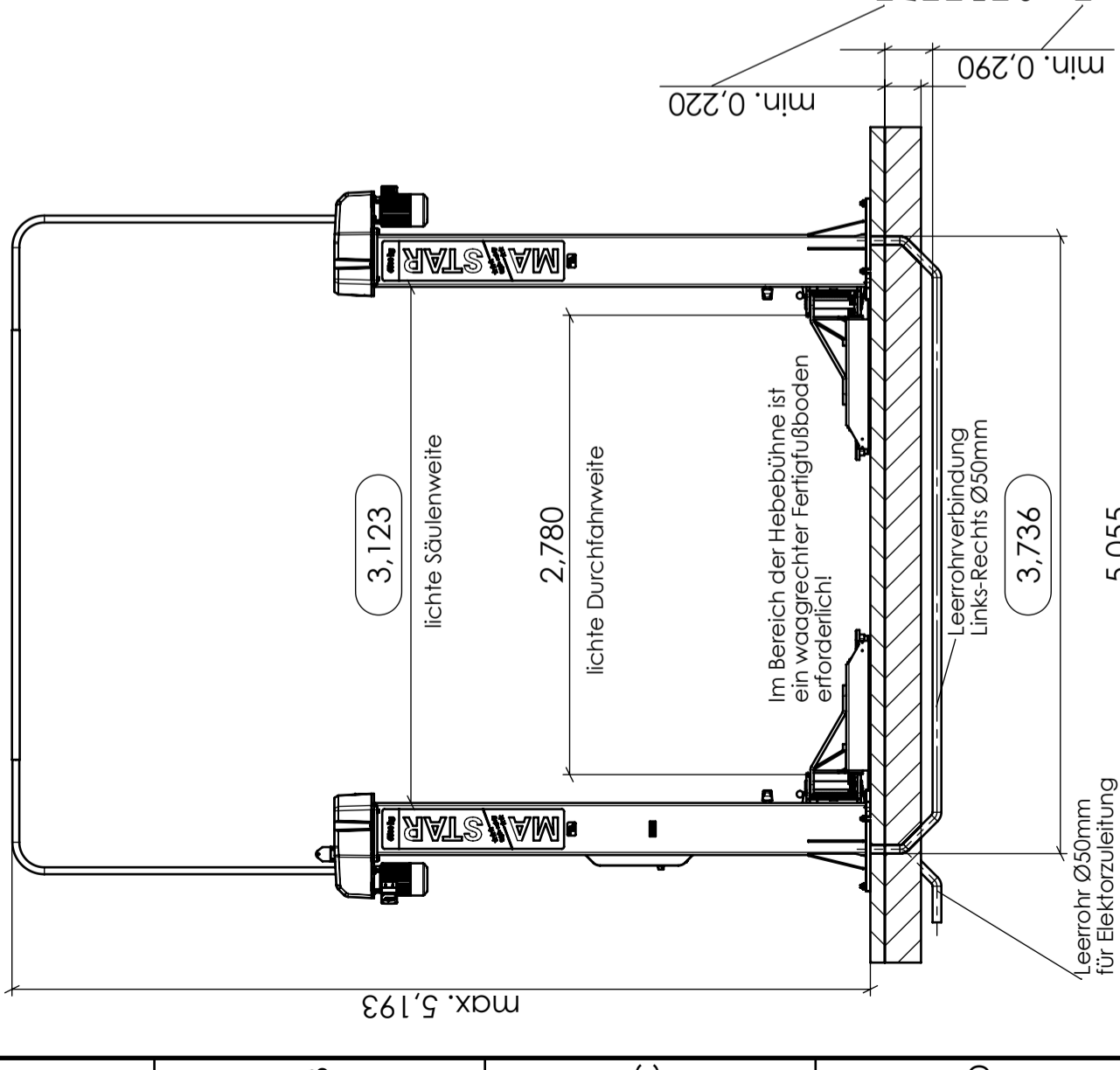
Verbindung der Säulen links-rechts über Kabelbrücke.  
 Optionale Unterflurverkabelung vorbereitet.

Das Energieset ist bauseits anzuschließen.  
 Anschluss über Schuko-Steckvorrichtung (1x230V, 16A + RCD(30mA)) an der jeweiligen Säule.  
 Die Anschlussleitung + Steckvorrichtung muss bauseits und elektrisch geprüft vorhanden sein!

Bei Ausführung mit Druckluftanschluss ist ein Druckluftschlauch DN9 zur jeweiligen Säule zu legen (Druckluftversorgung 8 bar).  
 Bei sämtlichen Elektroauslegungen sind die örtlich geltenden Errichtungsbestimmungen/Normen zu beachten!



max. Belastung (N)	max. Momente (Nm)
Eigengewicht Bühne (N)	Mx
Mx	My



**Achtung:**  
 Das Montagematerial VM 999085 ist nur bis zu einem max. Fußbodenaufbau (Estrich/Fliesen) von 100mm zugelassen! Für höhere Fußbodenaufbauten kann das Standard Montagematerial nicht verwendet werden! (Vor Montage bitte mitteln!)  
 Verankerung auf WHG-Flächen möglich! (Vor Montage bitte mitteln!)

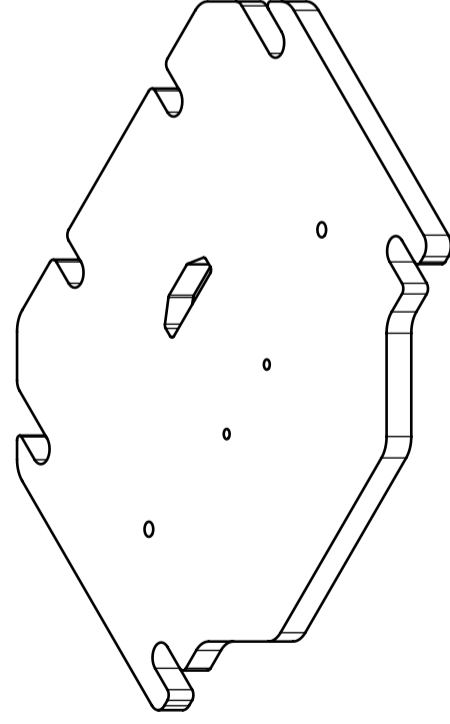
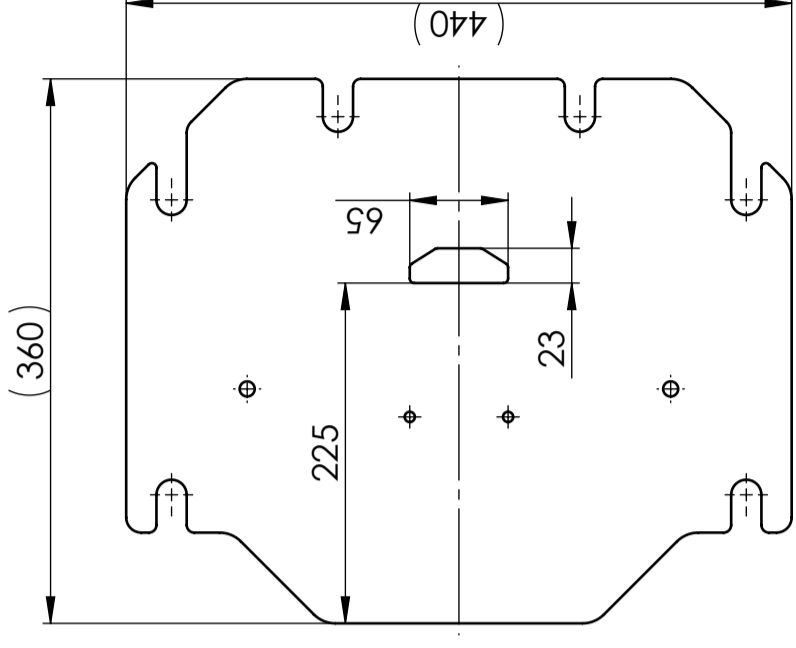
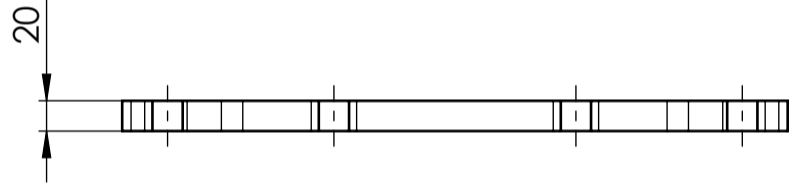
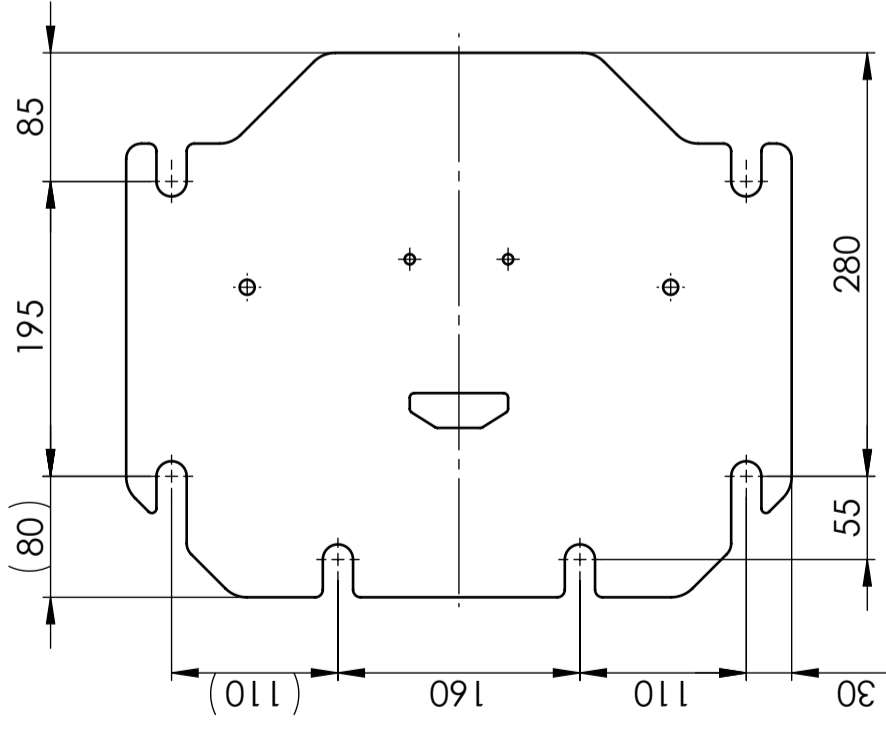
Schutzvermerk beachten nach DIN ISO 16016	Maßstab 1:40	Materialnummer 1406490	Revision 01
	Konfigurationsstyp Fundamentplan	Dokumenttyp Hauptzeichnung	Änderungsnr. Büro 101222 300
Benennung <b>MA STAR 6.5 breit - Fundamentplan</b>			
Dokumentnummer <b>F4800</b>			
Datum, Ersteller	Datum, Prüfer	Datum, Freigabe	alte Materialnummer
15.12.2021 DNANFAK	15.12.2021 DNANFAK	15.12.2021 MKKRAUS	
Version <b>B</b>		Blatt <b>A3</b>	von <b>1</b>



# Verankerungspunkte

# MA STAR 3.5 S

## Verankerungspunkte

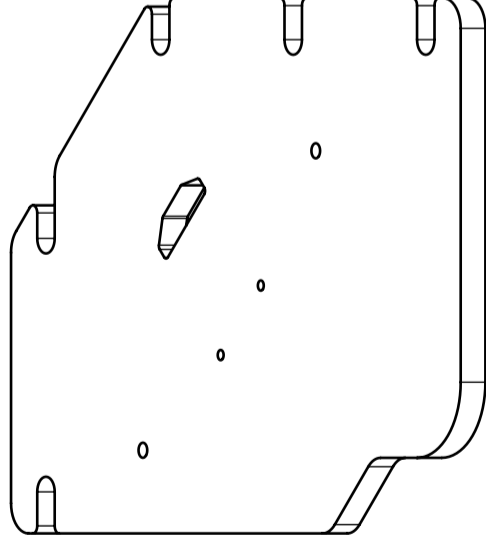
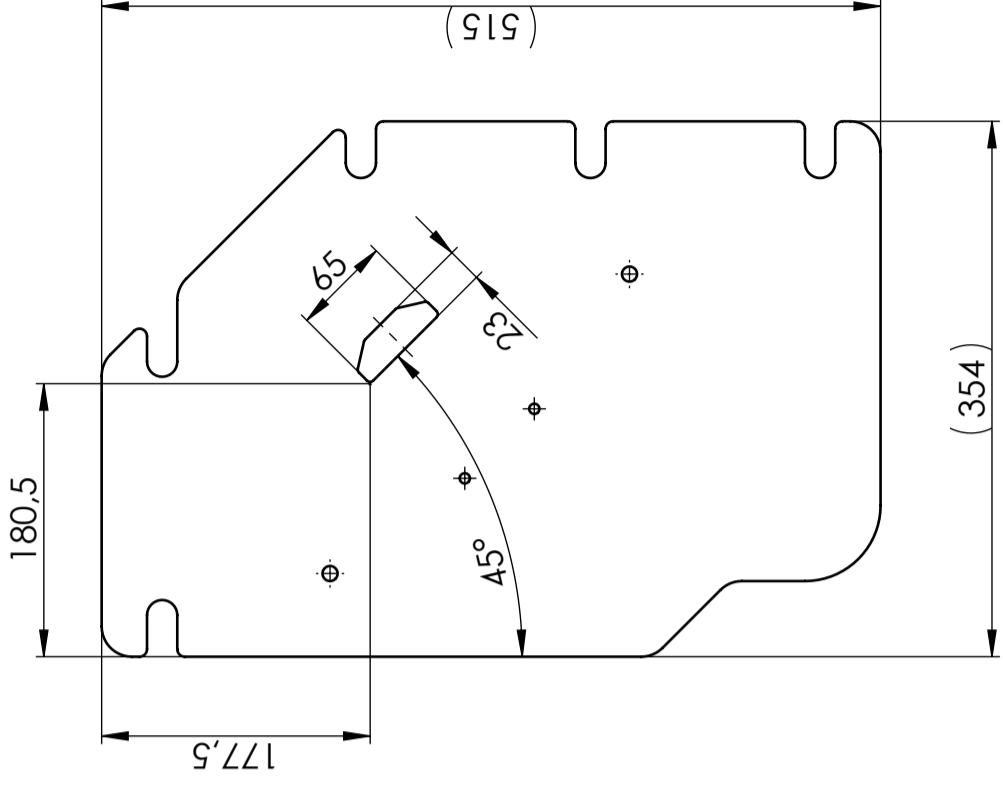
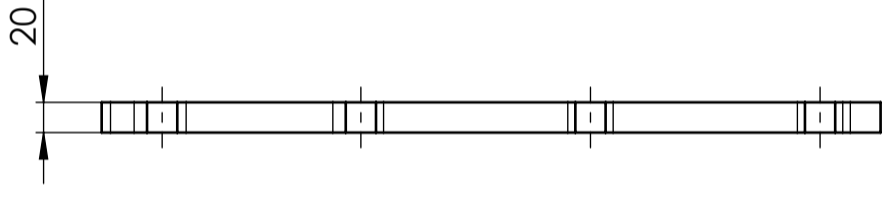
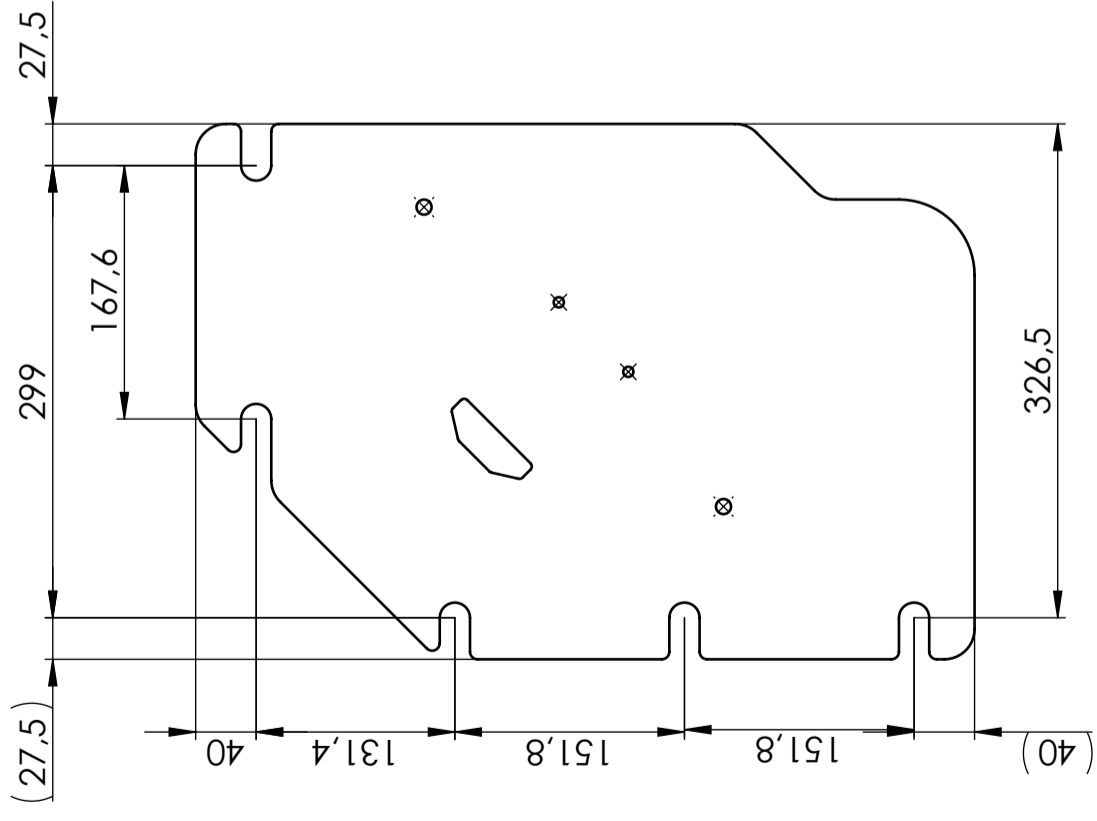




Schutzvermerk beachten nach DIN ISO 16016	Maßstab	Materialnummer	Revision
	1:5	1401760	00
	Konfigurationstyp	Dokumenttyp	Änderungsnr.
			100229
	Benennung		
	<b>Verankerung Fundam. MA STAR</b>		
<b>MAHAGROUP</b>		Version	Blatt
Datum, Ersteller 14.11.2019 KBRENNER		--	A3
Datum, Prüfer 20.05.2021 MKRAUS		von	
Datum, Freigabe 31.05.2021 MKRAUS		alte Materialnummer	
		300	

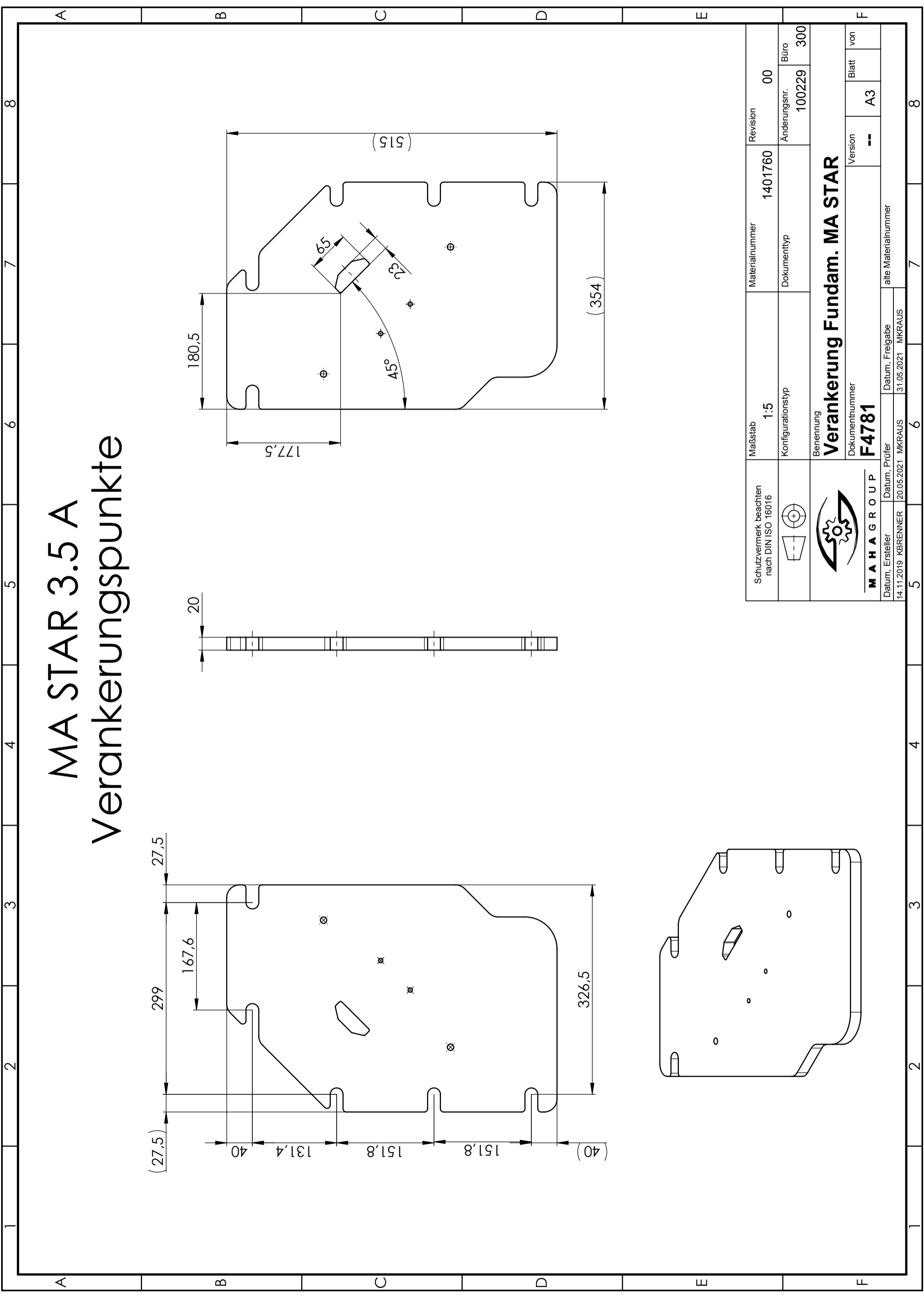


# MA STAR 3.5 A

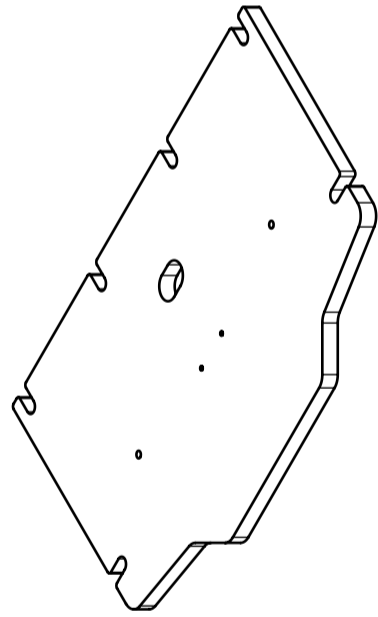
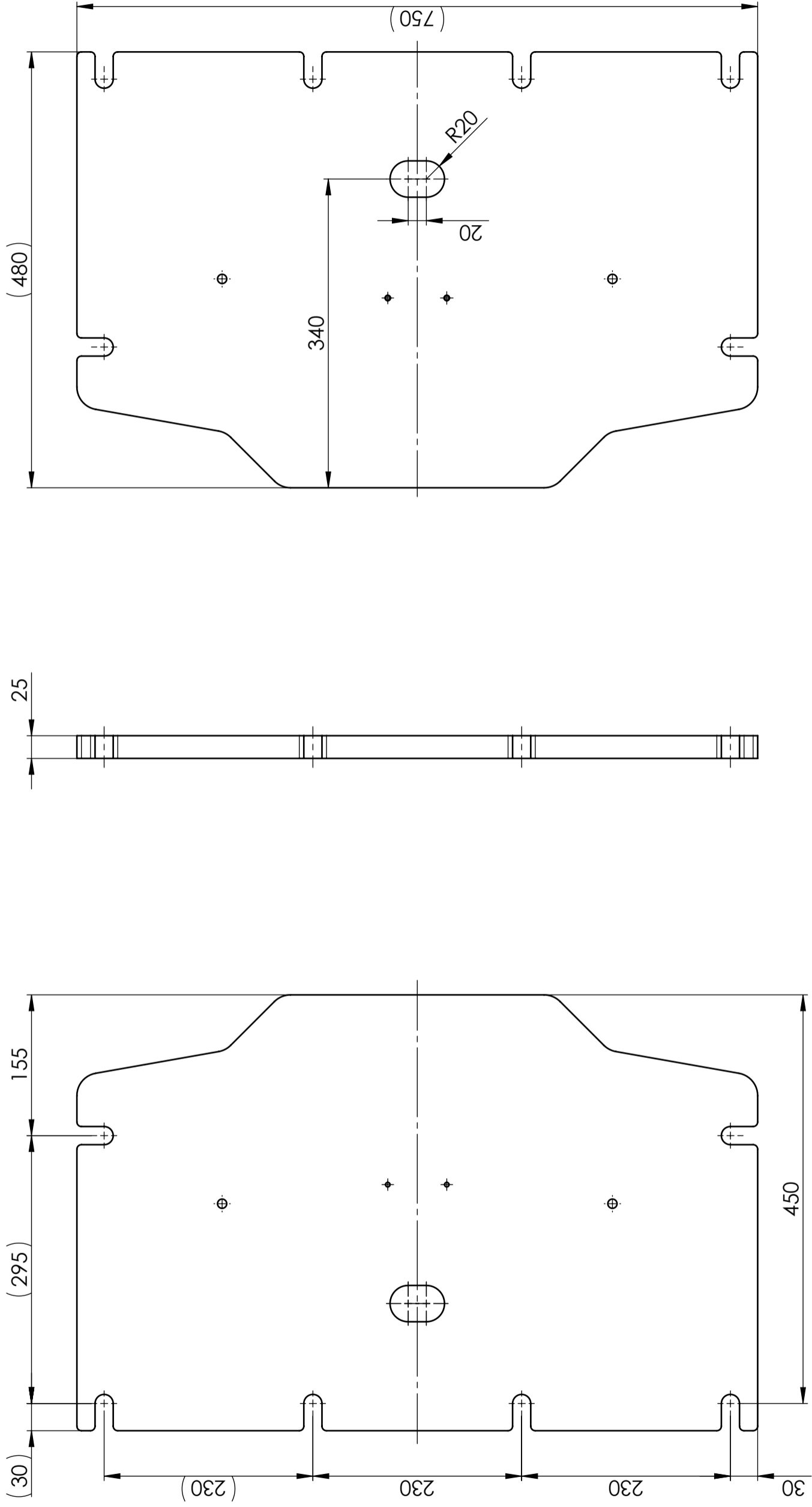
## Verankerungspunkte



Schutzvermerk beachten nach DIN ISO 16016	Maßstab	Materialnummer	Revision
	1:5	1401760	00
	Konfigurationstyp	Dokumenttyp	Änderungsnr.
			100229
	Benennung	Büro	300
	<b>Verankerung Fundam. MA STAR</b>		
Datum, Ersteller	Dokumentnummer	Version	Blatt
14.11.2019 KBRENNER	<b>F4781</b>	--	A3
Datum, Prüfer	alte Materialnummer	von	
20.05.2021 MKRAUS			
Datum, Freigabe			
31.05.2021 MKRAUS			



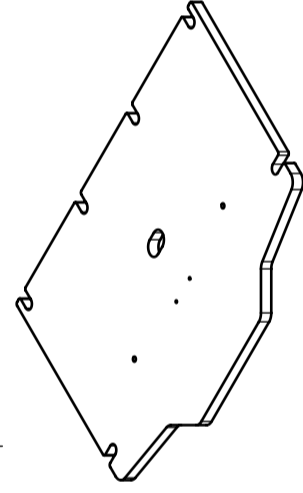
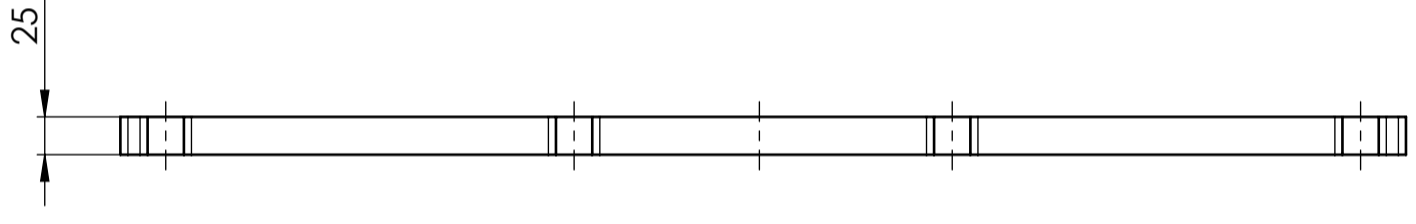
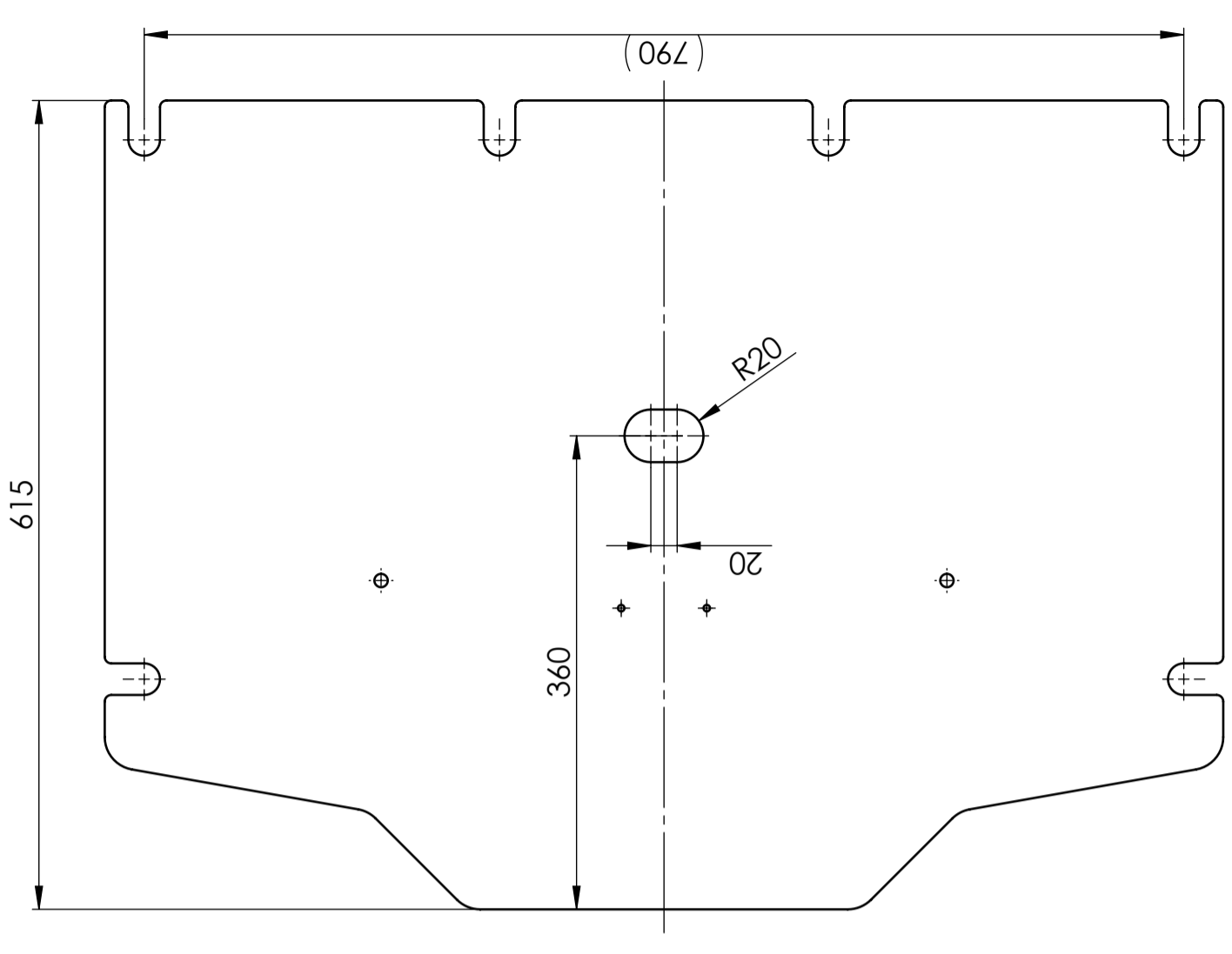
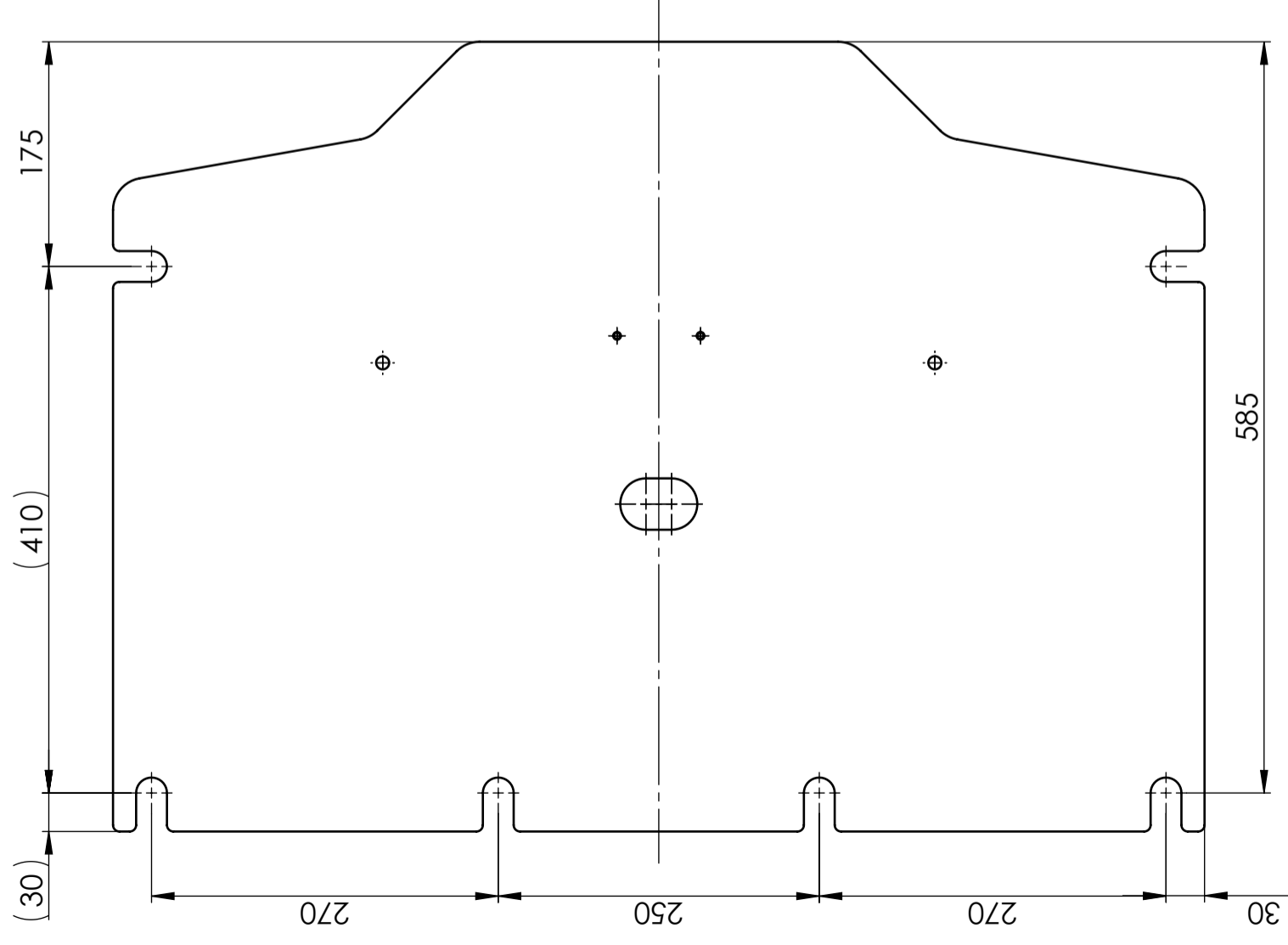
# MA STAR 5.5 Verankerungspunkte



Schutzvermerk beachten nach DIN ISO 16016	Maßstab	Materialnummer	Revision
	1:5	1401760	00
	Konfigurationstyp	Dokumenttyp	Änderungsnr.
			100229
Benennung			Büro
<b>Verankerung Fundam. MA STAR</b>			300
<b>M A H A G R O U P</b>		Version	Blatt
Datum, Ersteller 14.11.2019 KBRENNER		--	A3
Datum, Prüfer 20.05.2021 MKRAUS		alte Materialnummer von	
Datum, Freigabe 31.05.2021 MKRAUS		Version von	

# MA STAR 6.5

## Verankerungspunkte



Schutzvermerk beachten nach DIN ISO 16016		Maßstab 1:5	Materialnummer 1401760	Revision 01
		Konfigurationstyp	Dokumenttyp	Änderungsnr. Büro 100378 300
		Benennung <b>Verankerung Fundam. MA STAR</b>		
<b>MAHAGROUP</b>		Dokumentnummer <b>F4801</b>		
Datum, Ersteller 15.3.2022 DNANFACK	Datum, Prüfer 16.03.2022 DNANFACK	Datum, Freigabe 21.03.2022 MKRAUS	Version <b>A</b>	
alte Materialnummer		Blatt <b>A3</b>		von <b>F</b>

# Konformitätserklärungen



## Original-EG-Konformitätserklärung

CE364501-de



### MAHA Maschinenbau Haldenwang GmbH & Co. KG

erklärt hiermit als Hersteller in alleiniger Verantwortung, dass nachstehend bezeichnetes Produkt in Konzeption und Bauart den grundlegenden Sicherheits- und Gesundheitsanforderungen der hier genannten Richtlinien entspricht.

Bei Änderungen am Produkt, die nicht mit oben genannter Firma abgestimmt und genehmigt wurden, verliert diese Erklärung ihre Gültigkeit.

#### Typ

MA STAR 3.5 A

MA STAR 3.5 A BMW

MA STAR 3.5 A MB

MA STAR 3.5 S

#### VP-Nummer

VP 251230 + VP 251232

VP 251234

VP 251235

VP 251231 + VP 251233

#### Bezeichnung

Zwei-Säulen-Hebebühne

Zulässige Traglast: 3500 kg

#### Richtlinien

2006/42/EG

2014/30/EU

#### Normen

DIN EN 1493:2010

DIN EN 60204-1

DIN EN ISO 13849-1

#### Bevollmächtigter für die Zusammenstellung der technischen Unterlagen

Ralf Kerkmeier

MAHA Maschinenbau Haldenwang GmbH & Co. KG, Hoyen 20, 87490 Haldenwang, Germany

Haldenwang, 2022-09-30

Andreas Maier

CE-Bevollmächtigter



## Original-EG-Konformitätserklärung

CE364601-de



### MAHA Maschinenbau Haldenwang GmbH & Co. KG

erklärt hiermit als Hersteller in alleiniger Verantwortung, dass nachstehend bezeichnetes Produkt in Konzeption und Bauart den grundlegenden Sicherheits- und Gesundheitsanforderungen der hier genannten Richtlinien entspricht.

Bei Änderungen am Produkt, die nicht mit oben genannter Firma abgestimmt und genehmigt wurden, verliert diese Erklärung ihre Gültigkeit.

#### Typ

MA STAR 5.5

MA STAR 5.5 MB

#### VP-Nummer

VP 451186 + VP 451187

VP 451188

#### Bezeichnung

Zwei-Säulen-Hebebühne

Zulässige Traglast: 5500 kg

#### Richtlinien

2006/42/EG

2014/30/EU

#### Normen

DIN EN 1493:2010

DIN EN 60204-1

DIN EN ISO 13849-1

#### Bevollmächtigter für die Zusammenstellung der technischen Unterlagen

Ralf Kerkmeier

MAHA Maschinenbau Haldenwang GmbH & Co. KG, Hoyen 20, 87490 Haldenwang, Germany

Haldenwang, 2022-09-30

Andreas Maier

CE-Bevollmächtigter



## Original-EG-Konformitätserklärung

CE364701-de



### MAHA Maschinenbau Haldenwang GmbH & Co. KG

erklärt hiermit als Hersteller in alleiniger Verantwortung, dass nachstehend bezeichnetes Produkt in Konzeption und Bauart den grundlegenden Sicherheits- und Gesundheitsanforderungen der hier genannten Richtlinien entspricht.

Bei Änderungen am Produkt, die nicht mit oben genannter Firma abgestimmt und genehmigt wurden, verliert diese Erklärung ihre Gültigkeit.

#### Typ

MA STAR 6.5

#### VP-Nummer

VP 451189 + VP 451190

#### Bezeichnung

Zwei-Säulen-Hebebühne  
Zulässige Traglast: 6500 kg

#### Richtlinien

2006/42/EG  
2014/30/EU

#### Normen

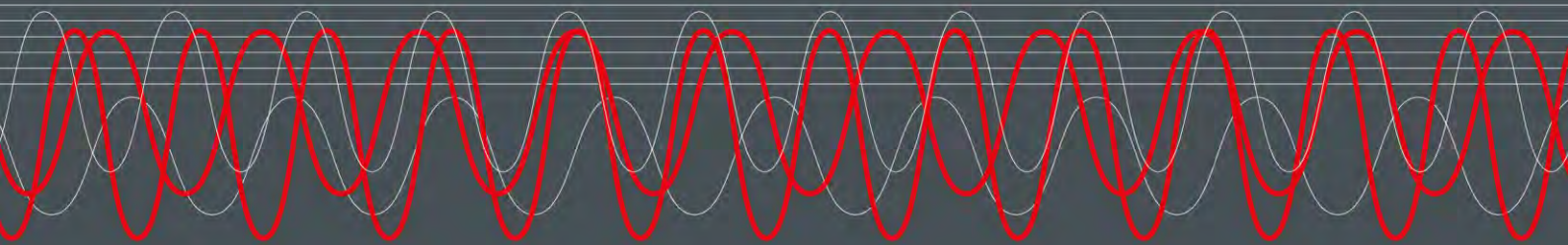
DIN EN 1493:2010  
DIN EN 60204-1  
DIN EN ISO 13849-1

#### Bevollmächtigter für die Zusammenstellung der technischen Unterlagen

Ralf Kerkmeier  
MAHA Maschinenbau Haldenwang GmbH & Co. KG, Hoyen 20, 87490 Haldenwang, Germany

Haldenwang, 2022-09-30

Andreas Maier  
CE-Bevollmächtigter



**MAHA MASCHINENBAU HALDENWANG GMBH & CO. KG**

Hoyen 20  
87490 Haldenwang  
Germany

☎ +49 8374 585 0  
✉ [maha@maha.de](mailto:maha@maha.de)  
🌐 [maha.de](http://maha.de)