



MEHRSTEMPEL-HEBEANLAGEN **TRUCKLIFT**

made by MAHA



WAHLWEISE MIT 2, 3 ODER 4 ZYLINDEREINHEITEN UND EINER TRAGLAST VON 28 t BIS 56 t.

Immer mehr Werkstätten gehen dazu über, Stempel-Hebebühnen zu benutzen. Sie sind flexibler und bieten besonders bei Bussen und LKW ein besseres Handling. Flexibilität, gute Lichtverhältnisse und optimale Bewegungsfreiheit – das sind die Vorteile der Mehrstempel-Hebetechnik.

Mehrstempelanlagen erlauben das schnelle und sichere Anheben großer Fahrzeuge und helfen dadurch, zusätzliche Laufwege mit Werkzeugen und Material zu vermeiden.



Moderne Hebeanlagen beschleunigen und erleichtern die Arbeit und sorgen zugleich für humanere Arbeitsbedingungen. Besonders für Groß- und Verkehrsbetriebe ist die neue Technik attraktiv. Auf den folgenden Seiten finden Sie einen Überblick über die modernen Mehrstempel-Hebeanlagen von MAHA. Entdecken Sie ein vielfältiges, variabel einsetzbares Werkstattssystem, das Ihre Arbeit in vielerlei Hinsicht einfacher machen wird.

Durch Innovationen, made by MAHA

DREI GROSSE VORTEILE VON MEHRSTEMPELHEBEANLAGEN

Arbeiten auf einer Ebene

Der Werkstattboden ist die Ebene, auf der die meisten Arbeiten durchgeführt werden. Da alle Geräte, Maschinen und Materialien sich auf dieser Ebene befinden, sind alle Wege sehr kurz und es kann effektiv gearbeitet werden. Durch die bodenebene Bauform der Hebeanlage kann die Werkstatthalle vielfältiger genutzt werden, und gleichzeitig wird die Hallenreinigung einfacher.

Teure zusätzliche Einbauten für Arbeitsgruben wie Luftabsaugung, Ölanlagen, Leuchtmittel, Stromversorgung oder Druckluft werden bei TRUCKLIFT-Anlagen nicht benötigt.

Flexibel arbeiten durch Veränderung der Hubhöhe

Das Fahrzeug wird zum Monteur oder zur jeweiligen Arbeit durch Veränderung der Hubhöhe eingestellt. Diese Anpassung ermöglicht freien Zugang zu Aggregaten, Bremsen und anderen Baugruppen, um diese zu begutachten, instandzusetzen oder zu erneuern.

Die wichtigsten sieben Arbeitshöhen:

- unter dem Fahrzeug
- Aggregathöhe
- Bremsreparaturhöhe
- Radwechselhöhe
- für Transporter und Busse
- für Nutzfahrzeuge
- für Anhänger

Schnell arbeiten durch Unterflur-Hebetechnik

Mit TRUCKLIFT-Anlagen werden Fahrzeuge oder Lastzüge in einem Zug radfrei gehoben.

Die serienmäßige Funktion der vollautomatischen Stempelpositionierung ermöglicht es, das Fahrzeug noch schneller zu heben.

Das Doppelzylindersystem sichert das Fahrzeug auf jeder beliebigen Höhe, es müssen keine zusätzlichen Absetzvorrichtungen installiert werden.



INDIVIDUELLE KONFIGURATION TRUCKLIFT-ANLAGE GANZ NACH KUNDENWUNSCH

Unsere Hebeanlagen sind nach dem klassischen Baukasten-System konzipiert. Das heißt, sie bestehen aus unabhängigen Komponenten, die je nach Bedarf miteinander kombiniert werden können. Dabei gilt: Eine großzügige Planung erlaubt später ein höheres Maß an Flexibilität. Aber ganz gleich, für welche Ausführung Sie sich entscheiden, mit MAHA treffen Sie immer eine gute Wahl.

Zwei-Hubeinheiten-System

Für die meisten Nutzfahrzeuge ist eine Zwei-Hubeinheiten-Anlage völlig ausreichend. Für die Aufnahme von Zugmaschinen, kleineren LKW und Bussen ist sie sogar ideal. Drei oder mehr Hubeinheiten erlauben jedoch ein flexibleres Arbeiten bei mehreren oder größeren Fahrzeugen. Jede Hubeinheit besitzt ein eigenes Hydraulikaggregat. Die einzelnen Einheiten können dadurch sowohl synchron als auch unabhängig voneinander gefahren werden.

Drei-Hubeinheiten-System

Der Einbau von drei Hubeinheiten ist die Voraussetzung für das Anheben von Gelenkbussen und Sattelzügen. Die Standard-Installation sieht eine fest eingebaute mittlere Einheit und zwei verfahrbare Einheiten an der Seite vor. Konstruktion, Aufbau, Technik und Bedienkomfort entsprechen dem Zwei-Hubeinheiten-System. Durch parallel geschaltete Hubeinheiten wird aus dem Drei-Hubeinheiten-System bei Bedarf ein Zwei-Hubeinheiten-System.





Vier-Hubeinheiten-System

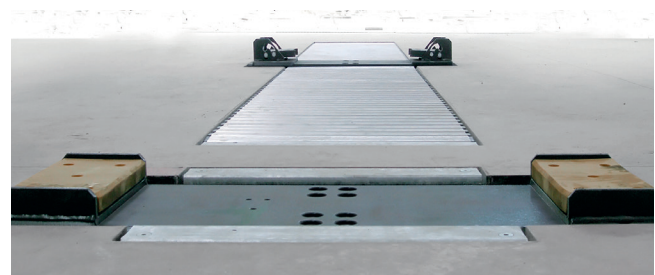
Das Vier-Hubeinheiten-System ist optimal bei großen Zweiachsern, Sattelzügen oder Gelenkbussen. Dank der elektronischen Gleichlaufsteuerung ist das Fahren der Anlage so einfach wie bei einem Zwei-Hubeinheiten-System. Selbst komplette Züge mit Anhänger können problemlos angehoben werden. Durch die Installation eines zweiten Bedientableaus lassen sich auch zwei Fahrzeuge separat anheben. Die Anlage kann dann wie zwei unabhängige Hubeinheiten-Systeme verwendet werden.

Die Anzahl der Stempel ist davon abhängig, welche Fahrzeuge gehoben werden sollen.



Weitere Möglichkeiten des Baukastensystems:

- Bodenebener Einbau der Traversen mit breiten Rollabdeckungen oder Taschen
- Eine Vielzahl von Schiebestücken für die Traversen
- Elektronische Funktionen zur Vereinfachung und Beschleunigung des Arbeitens



DIE TRUCKLIFT-ANLAGE

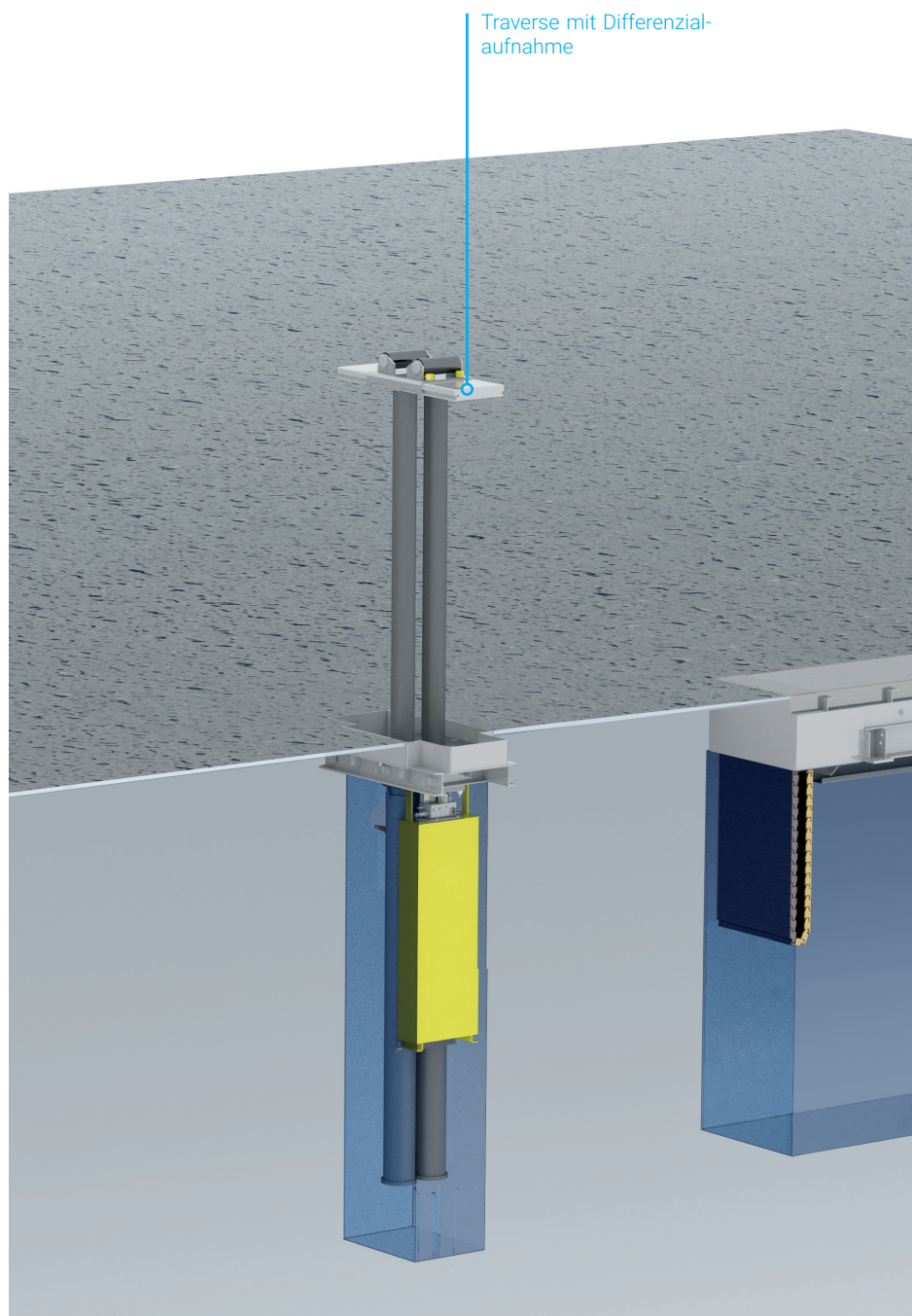
Gleichlauf durch Magnetostriktives-Messsystem

Das Magnetostriktive-Messsystem bietet eine exakte Überwachung der Zylindereinheiten. Der dadurch gewährleistete Gleichlauf der Einheiten bietet zusätzliche Sicherheit, ein Abrutschen der aufgenommenen Last durch Schräglage wird unmöglich.

Das Wegemesssystem ist wartungsfrei und störungsunanfällig.



Alle MAHA TRUCKLIFT-Anlagen verfügen über eine Gleichlaufregelung nach DIN EN 1493.



Doppelzylindersystem als Sicherheitseinrichtung gegen Systemausfall und für große Biegesteifigkeit der Hubeinheit.



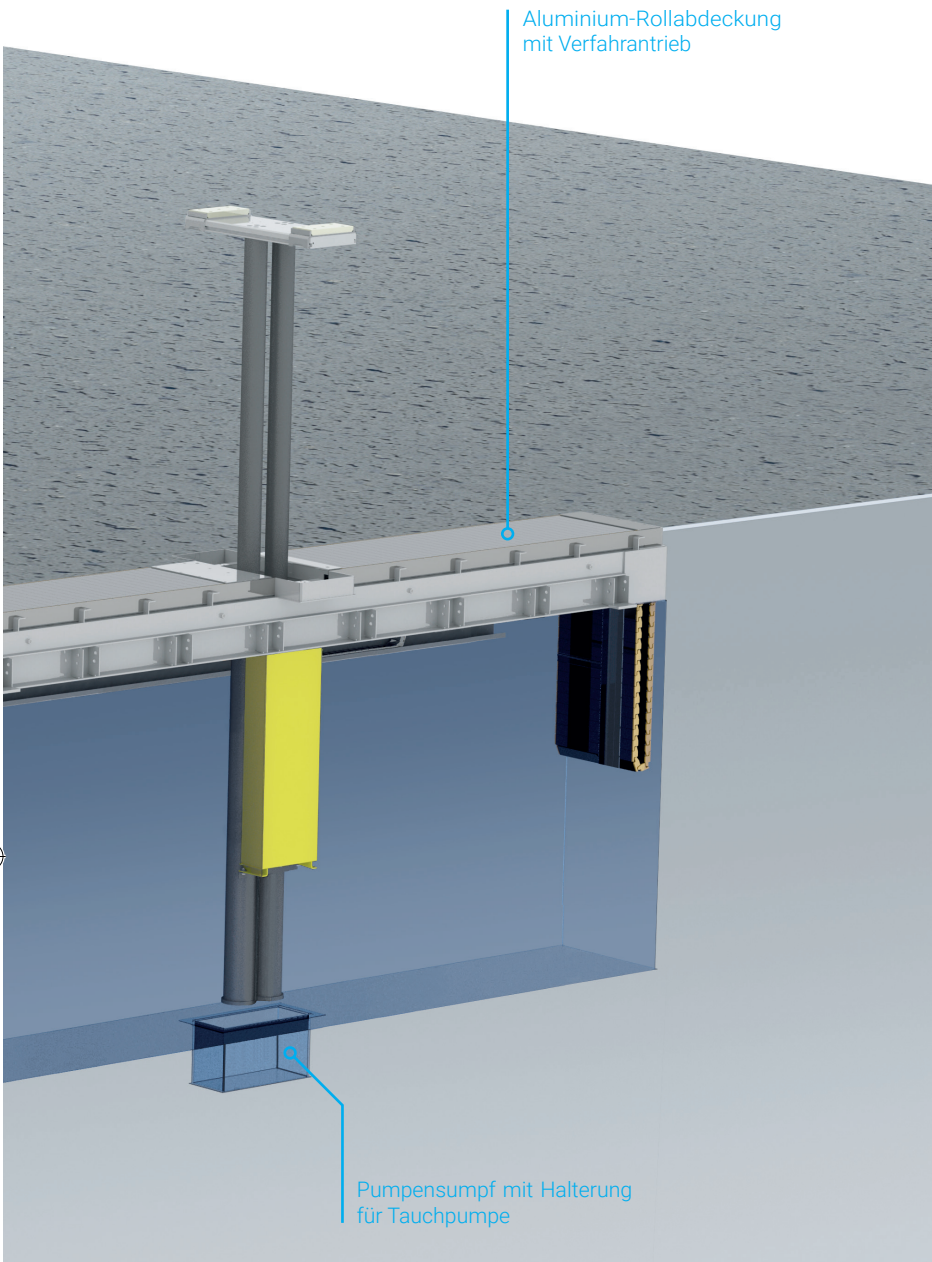
Radmulden dienen als Positionierungshilfe bei der Aufnahme der Fahrzeuge. Sie können ortsveränderlich oder fest installiert werden.

Verfahrbereich der Hubeinheiten

Der Standard-Verfahrbereich der Hubeinheiten ist aufgrund der Rollabdeckung sehr groß. Da unsere Hubeinheiten weit an den Kassettenrand fahren, können Feststempel oder weitere Einbaukassetten eng zusammengestellt werden.

Wasserschutzrüstung

Da unsere TRUCKLIFT-Anlagen mit Aluminium-Rollabdeckungen ausgerüstet sind, sind sie auch für den robusten Werkstatteinsatz zu empfehlen. Die Einbaukassetten werden dann mit Pumpensumpf und Tauchpumpe geliefert.



Steuerung der Anlage

Mit dem tragbaren Steuertableau lassen sich die Hub- und Senkbewegung und der Verfahrantrieb der Hubeinheiten feinfühlig steuern. Die Hubeinheiten können über die Zentraleinheit oder das Steuertableau gemeinsam oder einzeln angewählt werden.



Sicherheits-Notabsenkung

Die Notabsenkung erfolgt außerhalb des Gefahrenbereichs am Schaltpult mit einer pneumatischen Steuerfunktion.

Einbaurahmen

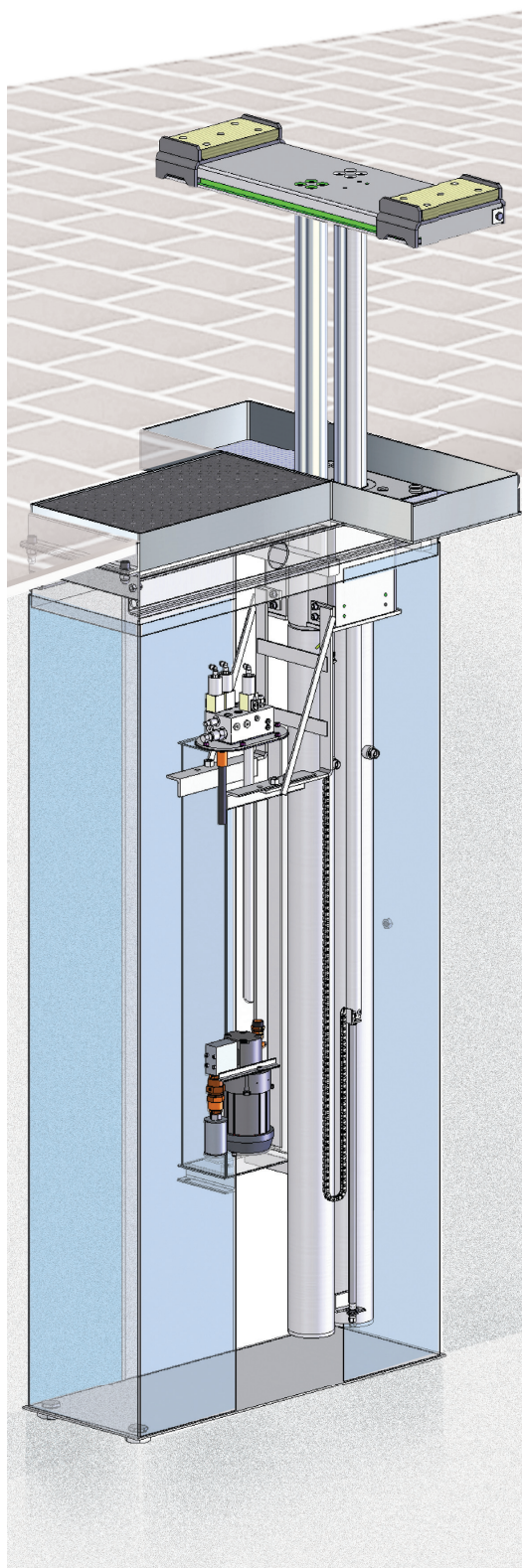
Einbaurahmen werden verwendet, wenn keine umfangreichen Schalarbeiten notwendig sind, und wenn die Stempelfkraft im oberen Bereich des Fundaments aufgenommen werden kann.

TECHNISCHE DATEN

Traglast pro Hubeinheit	14 t
Anzahl der Hubeinheiten	4
Gleichlaufsystem	Wegmess-Technologie
Hubweg	1900 mm
Kolbendurchmesser	2 x 125 mm
Hubzeit auf max. Höhe	60 s
Betriebsdruck max.	70 bar



DIE MAHA-DOPPELZYLINDER-HUBEINHEIT



Stabilität

Die Stabilität unserer Systeme stand bei der Entwicklung immer im Vordergrund. Durch den Einsatz von zwei Hubzylindern pro Zylindereinheit wird ein hohes Widerstandsmoment gegen Durchbiegung erreicht und die Hebeanlage ist nahezu verwindungsfrei.

Sicherheitssystem der Hubeinheit

Das Besondere an diesen Doppelzylindereinheiten ist nicht nur ihre Stabilität, sondern auch ein spezielles Sicherheitssystem. Die zwei getrennt wirkenden Hubzylinder werden mit zwei getrennten Hydrauliksystemen über ein gemeinsames Hydraulikaggregat versorgt. Jeder der beiden Hubzylinder ist dabei auf die maximal zulässige Belastung ausgelegt. Die Hubeinheit wurde so entwickelt, dass bei einem eventuellen Versagen eines der beiden Hubzylinder der intakte Hubzylinder die gesamte Last weiterhin trägt.

Dieses Sicherheitssystem funktioniert bei jeder Hubhöhe.

Verdrehsicherung der Hubeinheit

Die Doppelanordnung der Hubzylinder gewährleistet auch die Verdrehsicherung der Hubeinheit. Durch diesen einfachen Aufbau müssen keine zusätzlichen Baugruppen in die Hubzylinder installiert werden.

Vertraute Technik

Die TRUCKLIFT-Anlage ist für den Einsatz in Nutzfahrzeug-Werkstätten entwickelt. Die Hubzylinder sind hart verchromt, um den Anforderungen der Praxis gerecht zu werden.

Die Hydraulikaggregate sind mit Unterölmotoren bestückt.

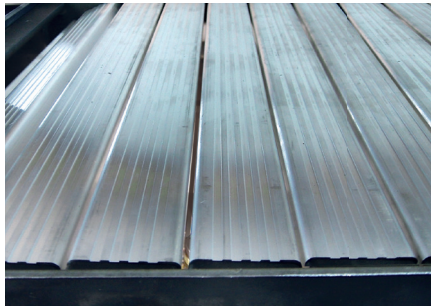


DIE MAHA-ROLLABDECKUNG

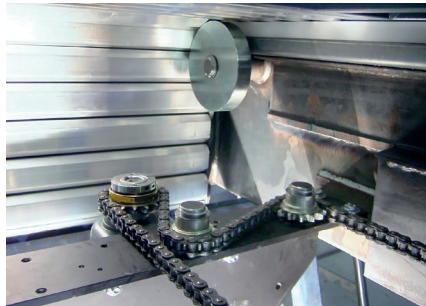
Aluminium-Rollabdeckung

Durch die Nutzung des Systems der Rollabdeckung ist die Arbeitsfläche eben und ermöglicht einen sehr großen Verfahrweg der Hubeinheiten.

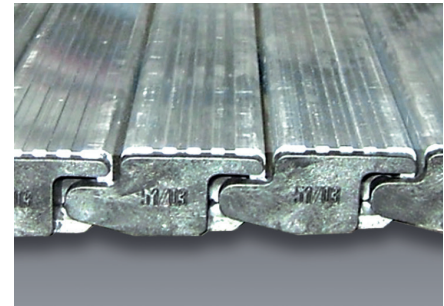
Die hohe Stabilität der Rollabdeckung, Radlast bis zu 4 t, wird durch die Anwendung von Profilrohren gewährleistet. Da unsere TRUCKLIFT-Anlagen zur Nutzung in Werkstätten ausgelegt sind, werden Werkstoffe wie Aluminium für die Hebebühnenabdeckung, Kunststoff für die schraubenlosen Gelenke und Kunststoffschienen als Auflagefläche für die Rollabdeckung verwendet.



Rutschhemmendes Aluminiumprofil



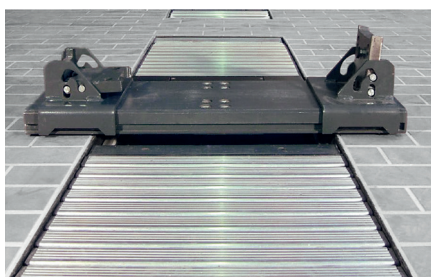
Sichere Kettenführung zur genauen Positionierung der Hubeinheiten



Schraubenlose Leichtlaufgelenke

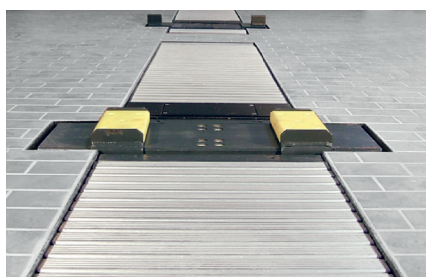
Traversen auf dem Boden

Wenn nur Fahrzeuge mit großer Bodenfreiheit gehoben werden, kann die Aufnahmetraverse auf dem Boden liegen. Die Höhe beträgt ohne Zubehör nur 60 mm, mit MAHA-Schiebestücken 105 mm. Die schmale Rollabdeckung kann mit einer Radlast von 4 t überfahren werden.



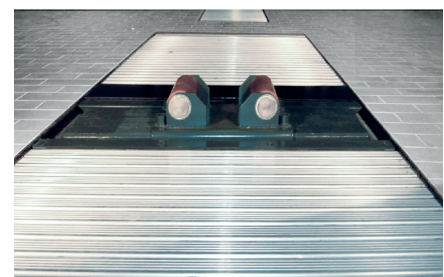
Traversen bodeneben versenkt

Wenn ein ebener Werkstattfußboden benötigt wird, wenn Fahrzeuge mit geringer Bodenfreiheit gehoben werden oder wenn diese über den Arbeitsplatz hinweg fahren sollen, werden Taschen für Traversen eingesetzt. Zum Ansteuern der Aufnahmepunkte wird die Traverse vollautomatisch aus den Taschen gefahren.



Traversen versenkt verfahrbar

Bei sehr geringer Bodenfreiheit unter den Fahrzeugen und bei Busarbeitsplätzen ist die breite Rollabdeckung ideal. Die Traverse kann abgesenkt verfahren werden. Die Radlast der Aluminiumabdeckung beträgt trotz der großen Spannweite 1,4 t.



ELEKTRONISCHE STEUERUNGEN AN MAHA TRUCKLIFT-ANLAGEN



Zentrale Steuer- und Programmierereinheit mit zwei Displays.



Serienmäßig mit elektronischer Gleichlaufsteuerung der kompletten Hebeanlage, mit Abnahme nach DIN EN 1493.

Stempelpositionierung zu den Fahrzeug-Aufnahmepunkten

Das serienmäßige Programm zur Wiedereinstellung von gespeicherten Aufnahmepositionen ermöglicht ein schnelles Anheben von Fahrzeugen. Einfach den Fahrzeugtyp angeben und den Stempel zur programmierten Position fahren.

Aus- und Einparken bei in Taschen versenkten Traversen

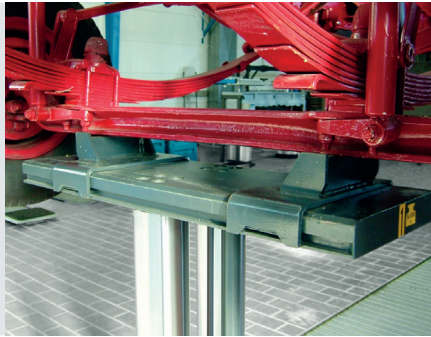
Die Traversen werden mit einem Automatikprogramm aus den Vertiefungen gefahren und wieder eingeparkt.

Sicherheitsschaltung beim Synchronbetrieb der Hubeinheiten

Beim Anlegen der Aufnahmen an einen Fahrzeugaufnahmeplatz geben Druckschalter bei einer Gegenlast von ca. 800 kg ein Signal an die Steuereinheit – der Hebevorgang wird beendet. Sind alle Zylindereinheiten angelegt (unter Last), kann der Synchronbetrieb aktiviert werden. Das Fahrzeug kann nun synchronisiert mit Gleichlaufregelung angehoben oder abgesenkt werden.

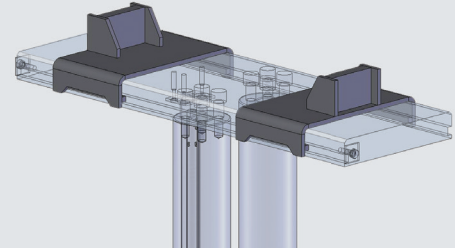


SCHIEBESTÜCKE FÜR TRAVERSEN



Schiebestück für Schmiedeachse
Bauhöhe des Schiebestücks 155 mm
Traversengesamthöhe 215 mm

Schiebestück für Schmiedeachse Actros
Bauhöhe des Schiebestücks 90 mm
Traversengesamthöhe 150 mm

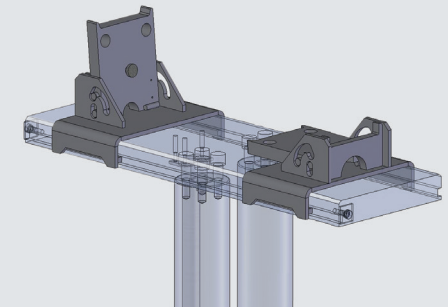


Aufnahme mit Klappschiebern
mit Fernklappstange
Traversengrundhöhe 60 mm
Gesamthöhe in Ruhestellung 170 mm

Klappschieber kleine Ausführung
Bauhöhe über Träger 155 mm

Klappschieber mittlere Ausführung
Bauhöhe über Träger 220 mm

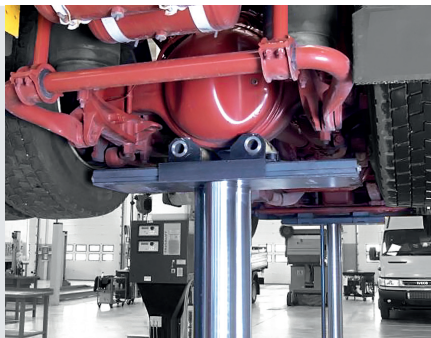
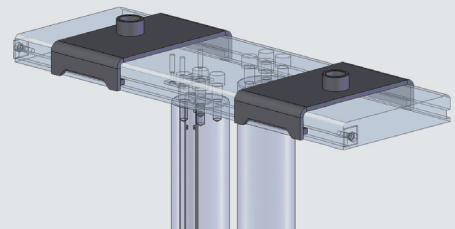
Klappschieber große Ausführung
Bauhöhe über Träger 280 mm



Schiebestück für MAHA-Stecksystem
Bohrungsdurchmesser 45 mm
Bauhöhe des Schiebestücks 45 mm
Traversengesamthöhe 105 mm

Grubenheber-Stecksystem 14,5 t
Auszugsbereich 270–870 mm

Grubenheber-Stecksystem 11,0 t
Auszugsbereich 560–1160 mm

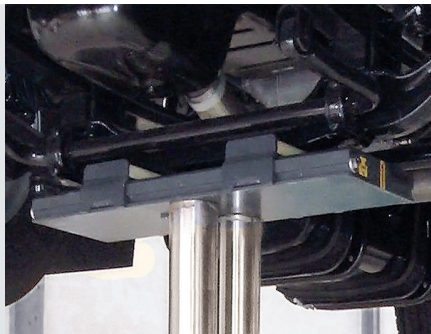
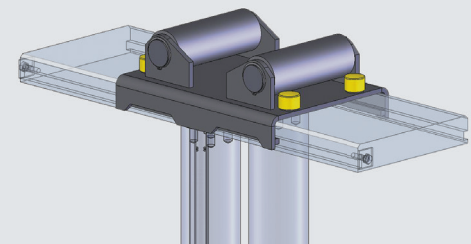


Differenzial-Aufnahme
auf 4 Kugeln mit Federn gelagert
Bauhöhe über dem Träger 115 mm
Traversengesamthöhe 175 mm

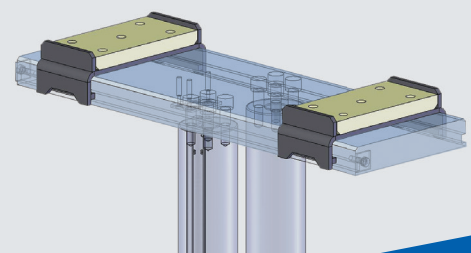
Schiebestück kleine Ausführung
Kunststoffrollenabstand 250 mm

Schiebestück mittlere Ausführung
Kunststoffrollenabstand 280 mm

Schiebestück große Ausführung
Kunststoffrollenabstand 400 mm



Schiebestück für Schmiedeachse
mit Kunststoffauflage
Bauhöhe des Schiebestücks 50 mm
Traversengesamthöhe 110 mm



INNOVATIONEN



..., made by MAHA

MAHA Maschinenbau Haldenwang GmbH & Co. KG
Hoyen 20
87490 Haldenwang
Germany

maha.de

BR321601-de-08 - Technische Änderungen vorbehalten! Die Abbildungen enthalten auch Optionen, die nicht zum serienmäßigen Lieferumfang gehören.