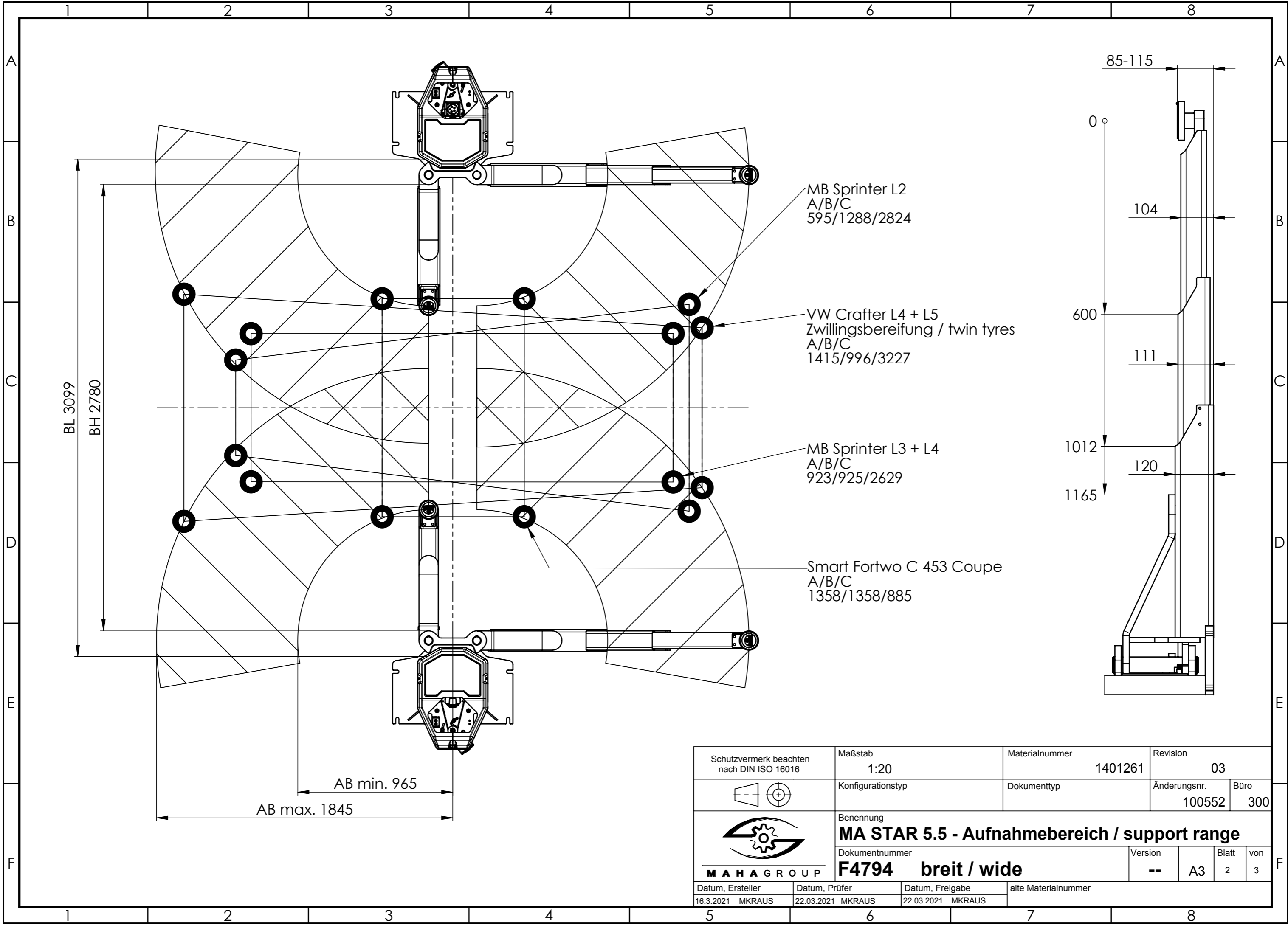


Technische Daten		
VP 451186/VP451187	MA STAR 5.5	
Aufstellweite	breit (F4794) empfohlen für Fahrzeuge mit kurzem Radstand (PKW)	
Gesamthöhe	HG 5193 mm	
Gesamtbreite	BG 4350 mm*	
Lichte Höhe	HL 5146 mm	
Säulenhöhe	HS 3243 mm	
Hubweg	HW 1950 mm	
Hubhöhe max.	HO 2065 mm	
Unterschwenkhöhe	HU 120 mm	
Verstellbereich Aufnahmeteller	HT 85 mm - 115 mm	
Schwenkbereich Tragarm	100°	
Aufnahmebereich	AB 965 mm - 1845 mm	
Lichte Säulenweite	BL 3099 mm*	
Äußere Säulenweite	BA 3729 mm*	
Überstand Grundplatte	BP 105 mm	
Außenmaß Grundplatte	BGa 3939 mm*	
Innenmaß Grundplatte	BGi 2979 mm*	
Durchfahrweite	BH 2780 mm (2530 mm - 2780 mm)	
Traglast	5500 kg	
Betriebstemperatur	+5...+40 °C	
Eigengewicht (inkl. Verpackung)	1320 kg (1525 kg)	
Verpackungsmaße (L x B x H)	zwei Packstücke á 3175 mm x 760 mm x 960 mm	
Verankerung	HILTI HIT-HY 200-A + HAS-U 5.8 M16	
Betonqualität	min. C20/25 (DIN EN 1992)	
Antriebsleistung	2 x 4.0 kW (S3-20 %)	
Versorgungsspannung	50 Hz 3x 400 V +N +PE; C32A + RCD (30 mA)	
Druckluftversorgung (kundenseitig)	8 bar	max. verfügbarer Volumenstrom bei 6 bar Arbeitsdruck
		100 l/min (VZ 990488/VZ 990489) 300 l/min (VZ 990500/VZ 990501)
Hub-/Senkzeit	ca. 40/40 s	

\* Maß bezogen auf Durchfahrweite BH = 2780 mm

Schutzvermerk beachten nach DIN ISO 16016	Maßstab <b>1:50</b>	Materialnummer <b>1401261</b>	Revision <b>05</b>
	Konfigurationstyp	Dokumenttyp	Änderungsnr. <b>100863</b>
	Benennung <b>MA STAR 5.5 breit - Produktdatenblatt</b>		Büro <b>300</b>
<b>MAHAG GROUP</b>	Dokumentnummer <b>F4794</b>	Version <b>H</b>	Blatt <b>A3</b>
Datum, Ersteller 1.9.2022 MKRAUS	Datum, Prüfer 01.09.2022 MKRAUS	Datum, Freigabe 01.09.2022 MKRAUS	alte Materialnummer

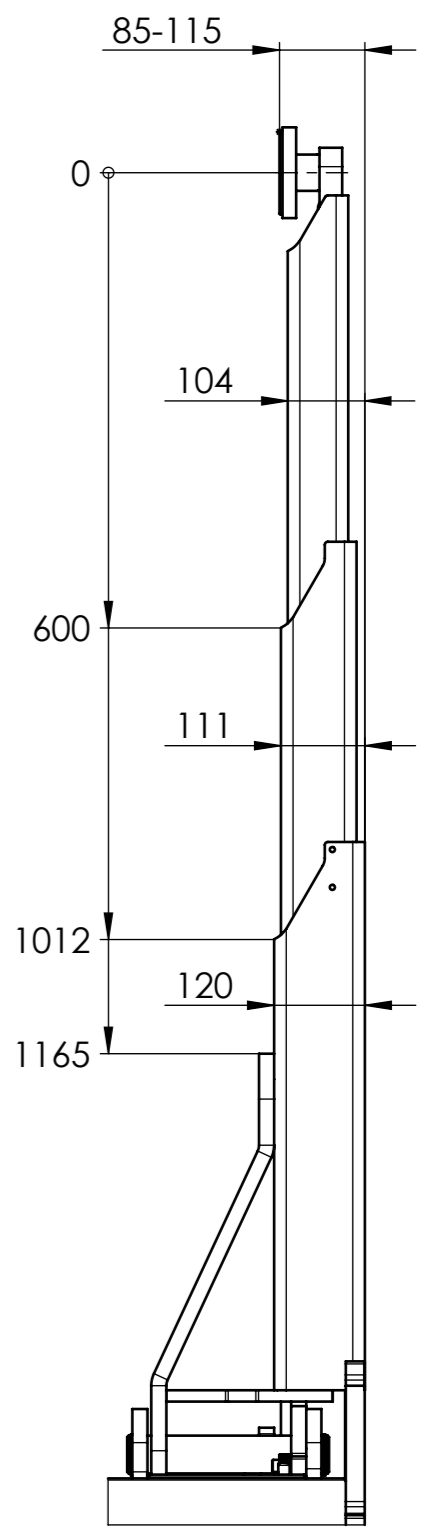


MB Sprinter L2  
A/B/C  
595/1288/2824

VW Crafter L4 + L5  
Zwillingsbereifung / twin tyres  
A/B/C  
1415/996/3227

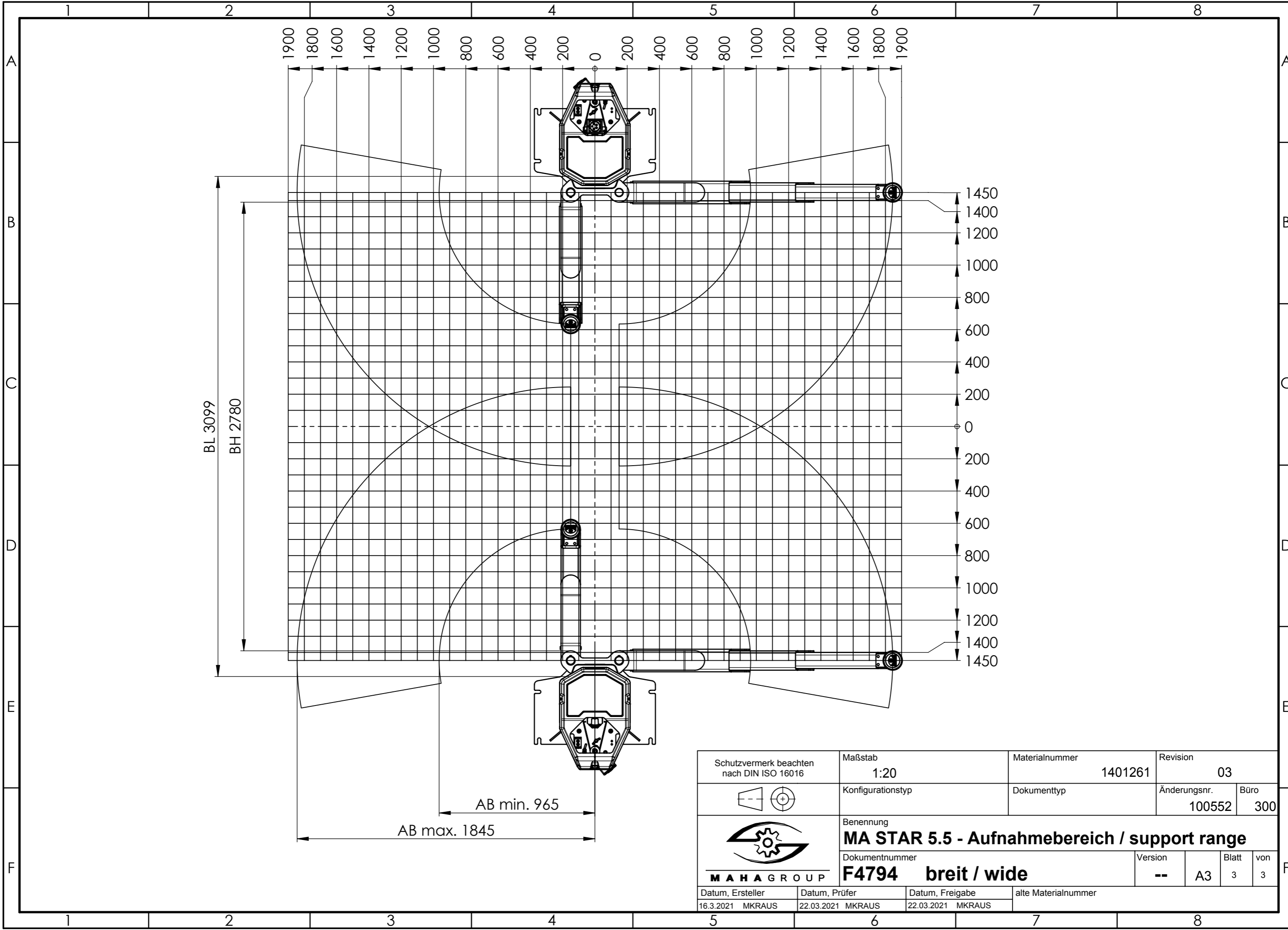
MB Sprinter L3 + L4  
A/B/C  
923/925/2629

Smart Fortwo C 453 Coupe  
A/B/C  
1358/1358/885



AB min. 965  
AB max. 1845

Schutzvermerk beachten nach DIN ISO 16016		Maßstab 1:20	Materialnummer 1401261	Revision 03	
		Konfigurationstyp	Dokumenttyp	Änderungsnr. 100552	Büro 300
		Benennung <b>MA STAR 5.5 - Aufnahmebereich / support range</b>			
		Dokumentnummer <b>F4794 breit / wide</b>		Version --	Blatt A3 2
Datum, Ersteller 16.3.2021 MKRAUS	Datum, Prüfer 22.03.2021 MKRAUS	Datum, Freigabe 22.03.2021 MKRAUS	alte Materialnummer		



Schutzvermerk beachten nach DIN ISO 16016  	Maßstab <b>1:20</b>	Materialnummer <b>1401261</b>	Revision <b>03</b>	
	Konfigurationstyp	Dokumenttyp	Änderungsnr. <b>100552</b>	Büro <b>300</b>
Benennung <b>MA STAR 5.5 - Aufnahmebereich / support range</b>		Dokumentnummer <b>F4794 breit / wide</b>	Version <b>--</b>	Blatt <b>3</b>
Datum, Ersteller 16.3.2021 MKRAUS	Datum, Prüfer 22.03.2021 MKRAUS	Datum, Freigabe 22.03.2021 MKRAUS	alte Materialnummer	